

# TECHNISCHES HANDBUCH

## METALLDECKEN



Hervorgegangen aus dem Technischen Arbeitskreis Industrieller Metalldeckenhersteller, hat dieser Verband seit seiner Gründung im Jahre 1988 international anerkannte Qualitätsstandards für Metalldecken definiert und stetig auf den aktuellen Stand der Technik fortgeschrieben.

Vorrangiges Ziel des TAIM e. V. ist die Förderung des Qualitäts- und Güteaspektes von Metalldeckensystemen über die Mindestanforderungen von Europäischen Normen hinaus. TAIM setzt dabei durch die ergänzende Erarbeitung von Regelwerken für Metalldecken neue Maßstäbe für bestehende Normungen welche diese nicht oder nur unvollständig behandeln.

Herausgeber:  
TAIM e.V. – Verband Industrieller Metalldeckenhersteller

**Neue Anschrift ab 01.01.2021:**  
Osloer Str. 100  
13359 Berlin  
E-Mail: [taim.mail@t-online.de](mailto:taim.mail@t-online.de)  
Website: [www.taim.info](http://www.taim.info)

## Inhaltsverzeichnis

<b>1</b>	<b>Vorwort</b> .....	<b>7</b>
<b>2</b>	<b>Anwendungsbereich</b> .....	<b>8</b>
<b>3</b>	<b>Normative Verweisungen</b> .....	<b>9</b>
<b>4</b>	<b>TAIM – Zertifizierungsverfahren</b> .....	<b>10</b>
<b>5</b>	<b>TAIM-konforme Metalldeckensysteme</b> .....	<b>10</b>
<b>6</b>	<b>Begriffe</b> .....	<b>10</b>
6.1	Metalldeckensystem .....	10
6.1.1	Einhängesysteme .....	12
6.1.2	Klemmsysteme .....	12
6.1.3	Bandrastersysteme.....	13
6.1.4	Kassettendecken .....	15
6.1.5	Auf- / eingelegte Systeme.....	15
6.1.6	Abklappbare Systeme .....	16
6.1.7	Revisionsbauteile .....	17
6.1.8	Deckensegel.....	18
6.1.9	Baffeln (doppelwandige Lamellendecken) .....	19
6.1.10	Vertikallamelle (einwandige Lamellendecken) .....	20
6.1.11	Paneeldeckensysteme .....	20
6.1.12	Rasterdeckensysteme .....	21
6.1.13	Streckmetalldeckensysteme .....	22
6.1.14	Metallverbundelemente (Composite) .....	23
6.2	Heiz- und Kühldeckensysteme.....	24
6.2.1	Heiz-/Kühlmedium .....	24
6.2.2	Aktive und inaktive Elemente.....	25
6.2.3	Register .....	26
6.2.4	Wärmeleitprofile .....	27
6.2.5	Mäander .....	27
6.2.6	Mäander in wärmeleitenden Einlagen.....	28
6.2.7	Kapillarrohrmatten .....	28
6.2.8	Verbindungs- und Verteilerleitungen.....	29
6.2.9	Steckverbinder .....	29
6.2.10	Heiz- bzw. Kühlfeld.....	29
6.2.11	Regelzone .....	29
6.3	Metalldeckenplatte / Decklage .....	30
6.3.1	Funktionskanten .....	30
6.3.2	Stabilisierungskanten .....	30
6.3.3	Kantenformen der Decklagen .....	31

6.3.4	Fugen-/Stoßausbildungen .....	33
6.3.5	Passplatten.....	34
6.3.6	Seile als Bedien- und Montagehilfe .....	34
6.4	Unterkonstruktion.....	34
6.4.1	Profile .....	35
6.4.2	Abhängung .....	37
6.4.3	Obere Befestigung.....	38
6.4.4	Abhängehöhe .....	38
6.4.5	Verbinder.....	38
6.4.6	Primärrost / Grundkonstruktion .....	38
6.4.7	Sekundärrost / Tragkonstruktion / Feinrost .....	38
6.5	Randprofile .....	39
6.5.1	Randprofil tragend .....	39
6.5.2	Randprofil nicht tragend.....	39
6.6	Lochungen / Perforationen.....	40
6.7	Achsmaß .....	40
6.8	Modulmaß Decklage .....	40
6.9	Schutzdauer - Korrosionsschutz .....	41
6.10	Verantwortliche / Akteure .....	41
6.10.1	Gebäudeplaner.....	41
6.10.2	Montagebetrieb .....	41
6.10.3	Systemhersteller.....	41
<b>7</b>	<b>Anforderungen an Metalldeckensysteme .....</b>	<b>42</b>
7.1	Mechanische Festigkeit .....	43
7.1.1	Befestigung am Baukörper .....	43
7.1.2	Unterkonstruktion .....	43
7.1.3	Biegezugfestigkeit .....	43
7.1.4	Anschlüsse von Trennwänden.....	44
7.1.5	Bewegungsfugen.....	44
7.1.6	Ein- und Aufbauten.....	44
7.1.7	Ein- und Auflagen .....	44
7.1.8	Ausschnitte .....	45
7.1.9	Widerstand gegen Windlasten .....	45
7.1.10	Stoßfestigkeit.....	46
7.1.11	Ein- und Aufbauteile .....	47
7.1.12	Seismische Anforderungen.....	48
7.2	Werkstoffe .....	48
7.3	Maße und Grenzabmaße für Decklagen .....	49

7.3.1	Metalldeckenplatten und Kassetten .....	50
7.3.2	Paneeldecken und einwandige Lamellen.....	51
7.3.3	Streckmetalldecken .....	53
7.3.4	Doppelwandige Lamellendecken (Baffeln).....	54
7.3.5	Breitsteggrasterdecken.....	54
7.4	Sicherheit im Brandfall .....	55
7.4.1	Brandverhalten .....	55
7.4.2	Feuerwiderstand.....	55
7.4.3	Rauchdichtheit.....	55
7.5	Heiz- und Kühldeckensysteme.....	56
7.6	Elektrische Sicherheit .....	56
7.7	Hygiene, Gesundheit und Umwelt – Toxische Gase und gefährliche Stoffe .....	56
7.7.1	Hygiene .....	56
7.7.2	VOC – flüchtige kohlenstoffhaltige Verbindungen .....	57
7.7.3	Anfälligkeit für das Wachstum gesundheitsgefährdender Mikroorganismen.....	57
7.8	Akustik .....	58
7.8.1	Luftschalldämmung .....	58
7.8.2	Schallabsorption .....	58
7.9	Dauerhaftigkeit – Korrosionsschutz.....	58
7.10	Oberflächen .....	61
7.10.1	Beschichtungsverfahren .....	61
7.10.2	Schichtdicken .....	62
7.10.3	Farbton / Farbtonabweichungen .....	62
7.10.4	Glanz.....	63
7.10.5	Lichtreflexion .....	63
7.10.6	Lochungen / Perforationen .....	63
7.10.7	Oberflächen mit Schutzfolie .....	65
<b>8</b>	<b>Prüfverfahren .....</b>	<b>66</b>
8.1	Maße und Grenzabmaße .....	66
8.1.1	Längen- und Breitenmaße .....	66
8.1.2	Aufkantungen .....	66
8.1.3	Ebenheit .....	67
8.1.4	Säbeligkeit Paneele .....	68
8.1.5	Winkeligkeit Decklagen .....	68
8.2	Korrosionsschutz .....	69
8.3	Visuelle Beurteilung der Oberflächen.....	69
<b>9</b>	<b>Leistungserklärung und CE-Kennzeichnung.....</b>	<b>70</b>
9.1	Leistungserklärung (LE).....	70

9.2	CE-Kennzeichnung .....	72
<b>10</b>	<b>Umweltproduktdeklarationen.....</b>	<b>75</b>
<b>11</b>	<b>Verpackung, Transport und Lagerung .....</b>	<b>75</b>
<b>12</b>	<b>Montage.....</b>	<b>75</b>
12.1	Allgemeines .....	75
12.2	Montageanweisungen.....	76
12.2.1	Anforderungen an Konstruktionsteile .....	76
12.2.2	Ebenheitstoleranz.....	76
12.2.3	Montagereihenfolge .....	76
12.2.4	Fluchtung .....	76
12.2.5	Verwindungsfreiheit .....	76
12.2.6	Ausrichtung der Unterkonstruktion.....	76
12.2.7	Einbauten, Aufbauten, Anbauten .....	76
12.3	Oberflächen .....	77
12.3.1	Chargenabhängigkeit .....	77
12.3.2	Richtungsabhängigkeit .....	77
12.4	Besonderheiten bei Metallpaneelen .....	77
12.4.1	Planheit im Randbereich.....	77
12.4.2	Paneelstöße .....	77
12.4.3	Rechtwinkligkeit, Wärmeausdehnung, Zusatzlasten, Sonderbereiche .....	77
<b>13</b>	<b>Pflege, Wartung und Betrieb.....</b>	<b>78</b>
13.1	Anforderungen an die Nutzungsdauer (Wartung).....	78
13.2	Pflege und Reinigung .....	79
<b>14</b>	<b>Entsorgung .....</b>	<b>79</b>
<b>15</b>	<b>Nationaler Anhang – Deutschland.....</b>	<b>80</b>
15.1	Rauchdichtheit.....	80
<b>16</b>	<b>Fachbegriffe deutsch - englisch .....</b>	<b>81</b>
<b>17</b>	<b>Änderungshistorie.....</b>	<b>82</b>

## 1 Vorwort

Ob Neubau oder Sanierung, auf Gesundheit, Nutzungssicherheit und Nachhaltigkeit bedachte Bauprodukte sind ein „Muss“ in jedem modernen Gebäude.

Metalldeckensysteme gelten als nachhaltige Bauprodukte welche sich besonders durch ihre positiven umwelt- und gesundheitsrelevanten Merkmale auszeichnen. Ästhetische, ökonomische und technologische Dauerhaftigkeit sowie architektonische Gestaltungsfreiräume zählen zu den wichtigsten positiven Eigenschaften.

Ihre Revisionsfreundlichkeit ermöglicht eine dauerhafte, flexible und wirtschaftliche Nutzung von Gebäuden. Ein hoher Vorfertigungsgrad auf industrieller Basis, mit einem entsprechenden Qualitätsniveau, enorme Widerstandsfähigkeit gegen mechanische Einflüsse und der allseits hochgeschätzte lange Produktlebenszyklus sind wichtige Plusfaktoren.

Mitglieder des TAIM e.V. verpflichten sich in allen Punkten des **THM** „Technisches Handbuch für Metalldeckensysteme“ zur Einhaltung der angegebenen Mindestqualitätslevel, der je nach Nutzungsgrad über die normativen Anforderungen hinausgeht. Die TAIM-Mitglieder weisen durch das TAIM-Zertifizierungsverfahren nach, dass die Qualitätsanforderungen nach TAIM eingehalten werden.

**Nur Mitglieder des TAIM e.V. sind zur Führung der Marke berechtigt.**



Das THM ist für Anwender gedacht, die über allgemeine Fachkenntnisse im Bauwesen verfügen. Es wird vorausgesetzt, dass Anwender des THM mit den allgemeinen technischen Regel- und Normenwerken vertraut sind.

Dieses THM kann nicht alle Details behandeln und entbindet Anwender nicht, auch nationale Vorschriften einzuhalten.

Alle Angaben erfolgen nach bestem Wissen, jedoch ohne Gewähr des TAIM e.V.

Verbindlich sind die technischen Beschreibungen der Systemhersteller.

Dieses THM wird in Anpassung an den technischen Fortschritt ständig ergänzt und weiterentwickelt. Das Redaktionsteam ist für Anregungen sowie konstruktive Kritik dankbar und stets bemüht diese zu berücksichtigen.

Die jeweils aktuellste Ausgabe ist unter [www.taim.info](http://www.taim.info) veröffentlicht.

## 2 Anwendungsbereich

Das „THM – Technische Handbuch Metalldeckensysteme“, liefert die Grundlagen, welche für die Planung und den Einsatz von Metalldeckensystemen sowie Bekleidungselementen aus Metall und deren Verbundstoffen nach TAIM zu berücksichtigen sind.

Dieses Handbuch ist als speziell auf Metalldeckensysteme bezogene Hilfestellung zu sehen, stellt jedoch keinen lückenlosen Bezug auf alle vorhandenen nationalen und europäischen Richtlinien, Verordnungen und Normen dar.

In diesem THM werden auf Metalldeckensysteme bezogene „Anforderungen, Prüfverfahren und Begriffe“ ergänzender behandelt, als dies z.B. in verschiedenen europäischen Normen sowie der für alle Deckensysteme gültigen harmonisierten EN 13964 „Unterdecken – Anforderungen und Prüfverfahren“ erfolgt.

Die Bestimmungen des THM sind privatrechtliche Vereinbarungen und definieren die Qualität und den Stand der Technik von Metalldeckensystemen, die in den darin beschriebenen Anwendungsbereich fallen.

Beispiele für typische Anwendungen:

- Büro- und Verwaltungsgebäude
- Flughäfen, Bahnhöfe, Schulen, Krankenhäuser
- Verkaufsräume, Einkaufspassagen, Versammlungsstätten
- Sporthallen, Schwimmbäder
- Werkstätten, Arbeitsräume mit Produktionsbetrieb, Laboratorien
- Wohn- und Hotelbereiche

Das THM

- ➔ gilt für werkseitig, industriell hergestellte modulare Deckensysteme aus Metall und Verbundstoffen mit und ohne Kantenverformung, die mit den dazu geeigneten Unterkonstruktionsbauteilen, einzeln oder als Bausatz, wahlweise auch mit Ein- und Auflagen und/oder Einbauten aus systemkonformen Komponenten, in Verkehr gebracht werden.
- ➔ regelt Anforderungen und Prüfverfahren an komplette Metalldeckensysteme im Innen- und Außenbereich welche horizontal eben verlegt zum Einsatz kommen.  
Für geneigt oder geschwungene Flächen sind zusätzliche Anforderungen vom Gebäudeplaner festzulegen.
- ➔ enthält Informationen für die verschiedenen Eigenschaften, die für Entwurf, Herstellung, Festlegung und Auswahl von Metalldeckensystemen konzipiert sind.



### 3 Normative Verweisungen

Norm-Nr.	Titel
EN ISO 354	Akustik - Messung der Schallabsorption in Hallräumen
DIN 971-1	Mechanische Verbindungselemente – Gewindebolzen – Teil 1: Metrisches Gewinde
EN 1264-4	Raumflächenintegrierte Heiz- Kühldeckensysteme mit Wasserdurchströmung – Teil 4: Installation
EN 1991-1-4	Eurocode 1: Einwirkungen auf Tragwerke – Teil 1-4: Allgemeine Einwirkungen - Windlasten
EN 1998-1	Eurocode 8: Auslegung von Bauwerken gegen Erdbeben – Teil 1: Grundlagen, Erdbebeneinwirkungen und Regeln für Hochbauten
EN ISO 2081	Metallische und andere organische Überzüge – Galvanische Zinküberzüge auf Eisenwerkstoffen mit zusätzlicher Behandlung
EN ISO 2813	Beschichtungsstoffe - Bestimmung des Glanzwertes unter 20°, 60° und 85°
DIN 4726	Warmwasser-Flächenheizungen und Heizkörperanbindungen – Kunststoffrohr- und Verbundrohrleitungssysteme
EN ISO 7599	Anodisieren von Aluminium und Aluminiumlegierungen - Verfahren zur Spezifizierung dekorativer und schützender anodisch erzeugter Oxidschichten auf Aluminium
EN ISO 9223	Korrosion von Metallen und Legierungen – Korrosivität von Atmosphären – Klassifizierung, Bestimmung und Abschätzung
EN 10152	Elektrolytisch verzinkte kaltgewalzte Flacherzeugnisse aus Stahl zum Kaltumformen - Technische Lieferbedingungen
EN 10169	Kontinuierlich organisch beschichtete (bandbeschichtete) Flacherzeugnisse aus Stahl - Technische Lieferbedingungen;
EN 10217-7	Geschweißte Stahlrohre für Druckbeanspruchungen – Technische Lieferbedingungen – Teil 7: Rohre aus nichtrostenden Stählen
EN 10244-2	Stahldraht und Drahterzeugnisse – Überzüge aus Nichteisenmetall auf Stahldraht – Teil 2: Überzüge aus Zink oder Zinklegierungen
EN 10346	Kontinuierlich schmelztauchveredelte Flacherzeugnisse aus Stahl zum Kaltumformen – Technische Lieferbedingungen
EN 10088-2	Nichtrostende Stähle – Teil 2: Technische Lieferbedingungen für Blech und Band aus korrosionsbeständigen Stählen für allgemeine Verwendung
EN ISO 11654	Akustik – Schallabsorber - Bewertung von Schallabsorptionsgraden
EN 12020-2	Aluminium und Aluminiumlegierungen – Stranggepresste Präzisionsprofile aus Legierungen EN AW-6060 und EN AW-6063 – Teil 2: Grenzmaße und Formtoleranzen
EN 12735-2	Kupfer und Kupferlegierungen – Nahtlose Rohre für die Kälte- und Klimatechnik – Teil 2: Rohre für Apparate
EN ISO 12944-1	Beschichtungsstoffe - Korrosionsschutz von Stahlbauten durch Beschichtungssysteme – Teil 1: Allgemeine Einleitung
EN 13501-1	Klassifizierung von Bauprodukten und Bauarten zu ihrem Brandverhalten - Teil 1: Klassifizierung mit den Ergebnissen aus den Prüfungen zum Brandverhalten von Bauprodukten
EN 13501-2	Klassifizierung von Bauprodukten und Bauarten zu ihrem Brandverhalten - Teil 2: Klassifizierung mit den Ergebnissen aus den Feuerwiderstandprüfungen
EN ISO 13760	Kunststoffrohre für den Transport von Fluiden unter Druck - Minersche Regel- Berechnungsverfahren für kumulative Schädigungen
EN 13964	Unterdecken - Anforderungen und Prüfverfahren
EN 14037-1	An der Decke frei abgehängte Heiz- und Kühlflächen für Wasser mit einer Temperatur unter 120°C – Teil 1: Vorgefertigte Deckenstrahlplatten zur Raumheizung – Technische Spez. und Anforderungen
EN 14240	Lüftung von Gebäuden – Kühldecken – Prüfung und Bewertung
EN 15804	Nachhaltigkeit von Bauwerken – Umweltproduktdeklarationen - Grundregeln für die Produktkategorie Bauprodukte
EN ISO 16120-2	Walzdraht aus unlegiertem Stahl zum Ziehen – Teil 2: Anforderungen an Walzdraht für allgemeine Verwendung
EN 16516	Bauprodukte – Bewertung der Freisetzung von gefährlichen Stoffen – Bestimmung von Emissionen in die Innenraumluft
ISO 17455	Kunststoff-Rohrleitungssysteme-Mehrschichtverbundrohre - Bestimmungen der Sauerstoff-Durchlässigkeit der Sperrschicht
DIN 18182-1	Zubehör für die Verarbeitung von Gipsplatten – Teil 1: Profile aus Stahlblech
DIN 24041	Lochplatten - Maße

## 4 TAIM – Zertifizierungsverfahren

Das zentrale Qualitätswerkzeug von TAIM bildet die eigens entwickelte TAIM-Unternehmenszertifizierung, welche die Voraussetzung für eine Mitgliedschaft im Verband des TAIM e.V. ist.

Die TAIM-Unternehmenszertifizierung umfasst ein breites und tiefgehendes Spektrum an Qualitätskriterien.

Geprüft werden im Rahmen der Zertifizierung Unternehmensprozesse, welche die Basis zur Einhaltung von Toleranzen bilden, einschließlich Prüf- und Bewertungsverfahren für die Materialbeschaffung und Qualität der Rohware. Ebenso im Fokus stehen Aspekte wie Brandschutz, Schallschutz und mechanische Festigkeit sowie die Einhaltung der EN 13964 (Unterdecken – Anforderungen und Prüfverfahren).

Die Zertifizierung muss dabei von allen Mitgliedern jedes Jahr neu vollzogen werden. So wird sichergestellt, dass die Produkte der Mitgliedsunternehmen ein konstant hohes Qualitätsniveau aufweisen. Das TAIM-Zertifikat bestätigt eine erfolgreiche Unternehmenszertifizierung der Mitglieder.

## 5 TAIM-konforme Metalldeckensysteme

Metalldeckensysteme, die die technischen und rechtlichen Anforderungen des TAIM THM erfüllen, beinhalten folgende Merkmale / Nachweise:

1. Einhaltung der technischen Anforderungen des TAIM THM in der jeweils aktuellen Fassung
2. Nachweis der Normenkonformität gemäß EN 13964 (CE-Kennzeichnung / Leistungserklärung)
3. Nachweis der TAIM-Unternehmenszertifizierung
4. Führung einer EPD (Umweltproduktdeklaration nach ISO 14025 und EN 15804) für das Metalldeckensystem

## 6 Begriffe

Ergänzend zu den Begriffsdefinitionen der EN 13964 gelten nachfolgende Begriffe im Sinne des THM.

### 6.1 Metalldeckensystem

Unterdecke aus Metall als fertiges Endprodukt, welches aus den vom Systemhersteller spezifisch definierten und aufeinander abgestimmten Komponenten besteht.

Hierzu sind die Befestigung, Abhängung, Unterkonstruktion, Decklagen und sämtliche Verbindungsteile zu betrachten.

Metalldeckensysteme können gleichzeitig unterschiedliche Anforderungen erfüllen; sie erfüllen die vom Systemhersteller zugesicherten Eigenschaften.

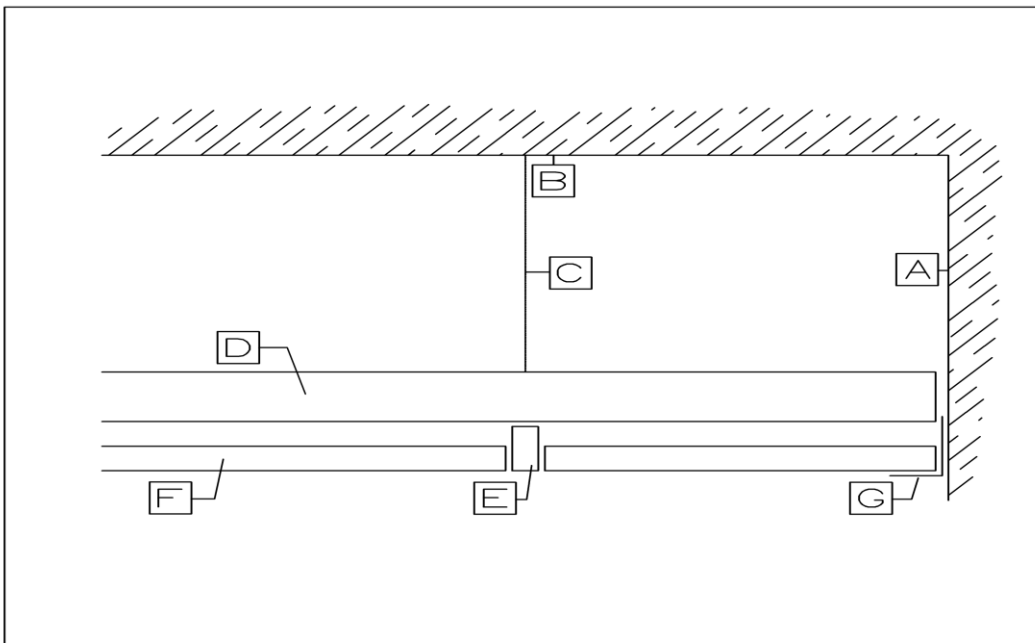
Die Mindestanforderungen der EN 13964 mit den ergänzenden Qualitätsmerkmalen des TAIM sind einzuhalten.

Nichtmetallische Werkstoffe sind, soweit vom Systemhersteller freigegeben, zugelassen.  
Diese können z.B. auf den Rückseiten der Decklagen lose oder fest verbunden, ein-oder aufgebracht sein.

Die Metaldecklage ist mit ihrer Sichtseite stets zur Raumseite hin ausgerichtet.  
Neben der klassischen horizontalen Ausrichtung sind – je nach Hersteller – auch Sonderausprägungen wie geneigte, konkave, konvexe, vieleckige,...Flächen möglich.

Decklagen aus Metall sind in der Regel einzeln abnehmbar und zum Wiedereinbau geeignet.

Wenngleich verschiedene Hersteller gleiche Systembezeichnungen führen können, und technische Spezifikationen ähnlich oder identisch sein können, ist zu beachten, dass Systemteile unterschiedlicher Hersteller - selbst wenn diese eine CE-Kennzeichnung führen - nicht austauschbar und auch nicht immer zueinander passend konzipiert sind.



- A = Rohdecke / Wand
- B = obere Befestigung (z.B. Dübel / Schrauben – kein Bestandteil des Systems)
- C = Abhängung
- D = Grundprofil
- E = Tragprofil
- F = Decklage
- G = Randwinkel

Bild 1 - Allgemeine Systemkonstruktionsteile

### 6.1.1 Einhängesysteme

Metalldeckensysteme, deren Decklagen an einer nicht sichtbaren oder nur z.T. sichtbaren Unterkonstruktion eingehängt sind.

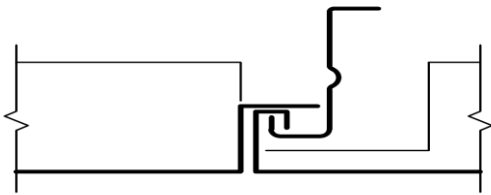


Bild 2 - Beispiel Einhängesystem mit Einhängeprofil

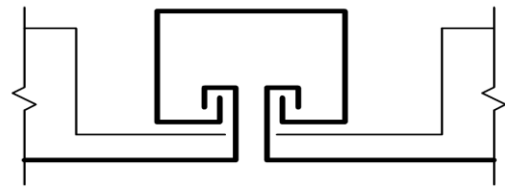


Bild 3 - Beispiel Einhängesystem mit Doppelseinhängeprofil

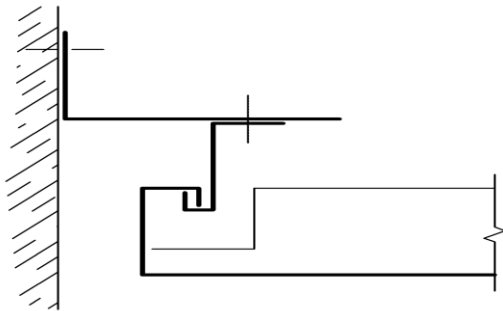


Bild 4 - Beispiel Einhängesystem mit Einhängeprofil und Randprofil

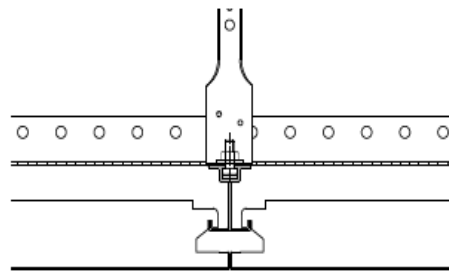


Bild 5 - Beispiel Einhängesystem mit T-Einhängeprofil

### 6.1.2 Klemmsysteme

#### Klemmsysteme

Metalldeckensysteme, deren Decklagen an einer verdeckten oder nur z.T. verdeckten Unterkonstruktion eingeklemmt sind.

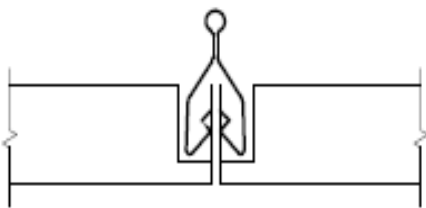


Bild 6 - Beispiel Klemmsystem mit verdecktem Klemmprofil

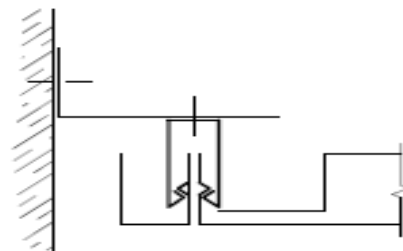


Bild 7 - Beispiel Klemmsystem mit Randwinkel

## Klemm- Klappsysteme

Metaldeckensysteme, deren Decklagen an einer verdeckten oder nur z.T. verdeckten Unterkonstruktion eingeklemmt und einzeln abschwenkbar sind.

Passplatten sind dabei in der Regel nicht abschwenkbar.

Die Decklagen werden im abgeklappten Zustand über speziell angearbeitete Haltetaschen in der Unterkonstruktion gehalten. Die Decklagen können im abgeklappten Zustand verschoben werden.

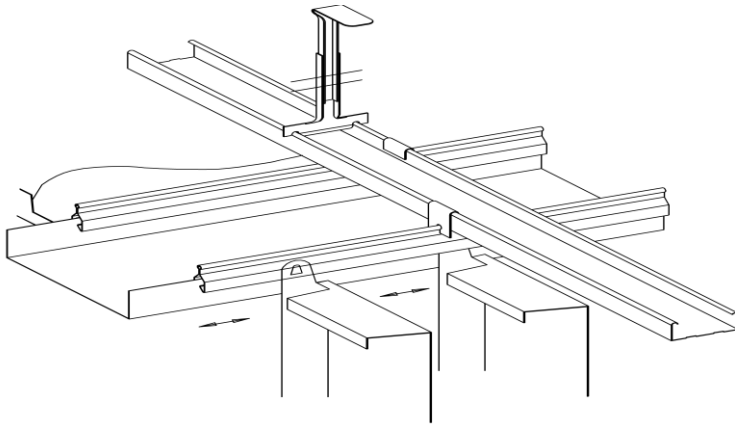


Bild 8 - Beispiel Klemm – Klappsystem  
Klemmkassette mit Haltetasche

### 6.1.3 Bandrastersysteme

#### Linear verlegt – Bandraster sichtbar

Metaldeckensysteme, deren sichtbare Bandrasterprofile eine lineare Geometrie bilden.

Die Decklagen können aufgelegt, eingelegt, eingehängt, geklemmt oder abnehmbar ausgebildet sein.

Wenn mit speziellen Lager-/Riegelteilen ausgestattet, sind die Decklagen über ihre Stirn- oder Längsachsen abschwenkbar oder abklappbar. Auch abklappbare und verschiebbare Decklagen sind möglich.

Die Bandrasterprofile haben eine Breite von 50 bis 300 mm und sind je nach Angaben des Systemherstellers zur Befestigung von Trennwänden geeignet.

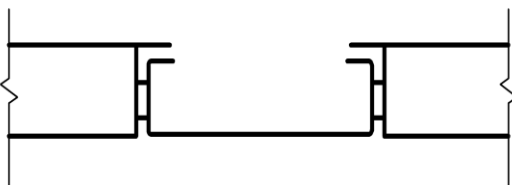


Bild 9 - Beispiel Bandrasterystem  
mit C-Bandraster



Bild 10 - Beispiel Bandrasterystem  
mit Auflage-Bandrasterprofil

### Kreuzbandrastersysteme – Bandraster sichtbar

Die sichtbaren Bandrasterprofile sind meist im Quadrat- oder Rechteckformat angeordnet.

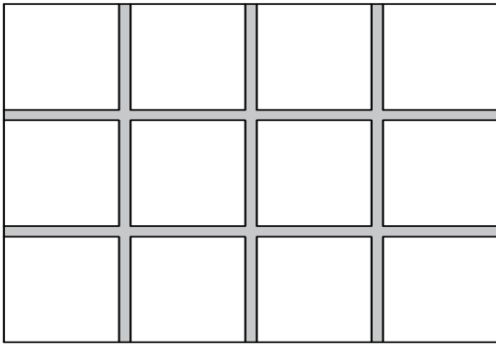


Bild 11 - Beispiel Kreuzbandrasterdecke  
Draufsicht

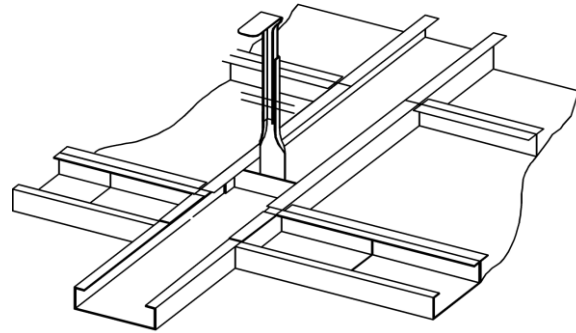


Bild 12 - Beispiel Kreuzbandrasterdecke  
Abhängung

### Kreuzbandrastersysteme – Bandraster sichtbar – mit Knotenpunkt

Die sichtbaren Bandrasterprofile sind auf eine meist im Quadrat oder Rechteckformat ausgerichtete Geometrie ausgelegt. Im Kreuzungspunkt sind Knotenpunkte als separates Bauteil oder als optischer Knotenpunkt ausgebildet.

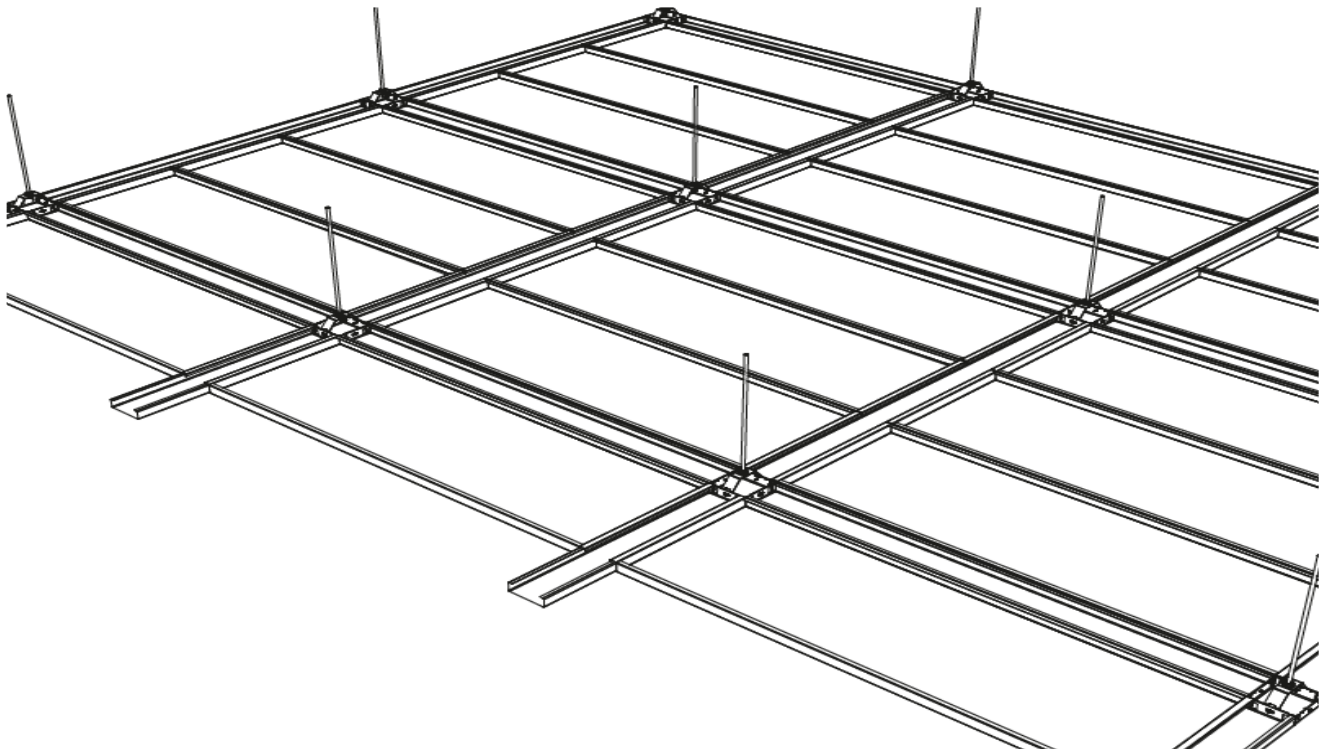


Bild 13 - Beispiel Kreuzbandrasterdecke mit Knotenpunkt

### 6.1.4 Kassettendecken

Metaldeckensysteme mit quadratischen Decklagen.

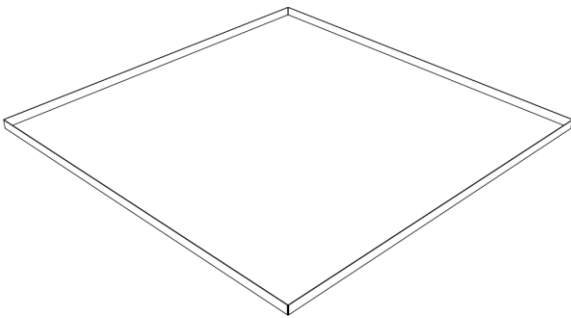


Bild 14 - Beispiel Einlegekassette mit L-Kantung

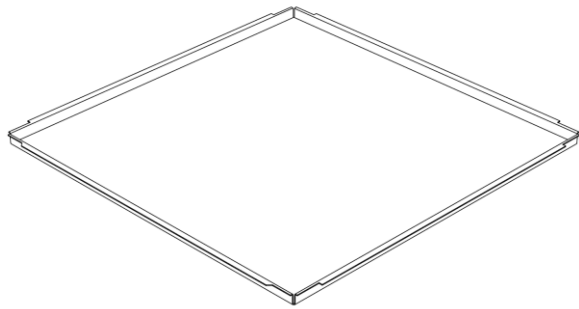


Bild 15 - Beispiel Einlegekassette mit Z-Kantung

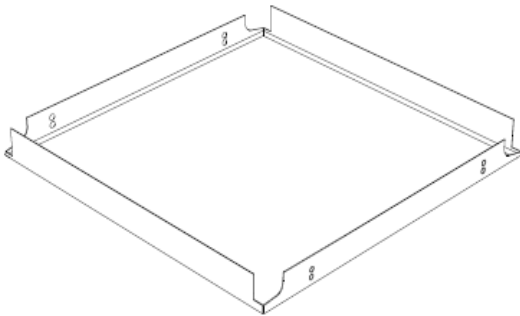


Bild 16 - Beispiel Klemmkassette  
4-seitig mit L-Kante

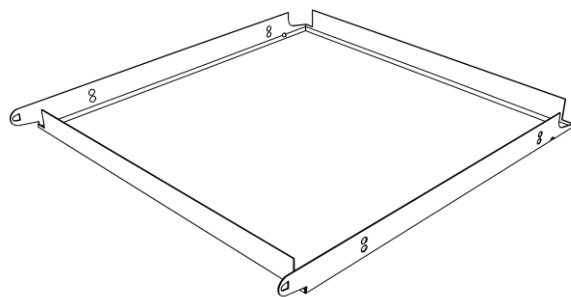


Bild 17 - Beispiel Klemm- Klappkassette  
4-seitig mit L-Kante

### 6.1.5 Auf- / eingelegte Systeme

Metaldeckensysteme, deren Decklagen auf einer sichtbaren Unterkonstruktion auf- oder eingelegt sind.

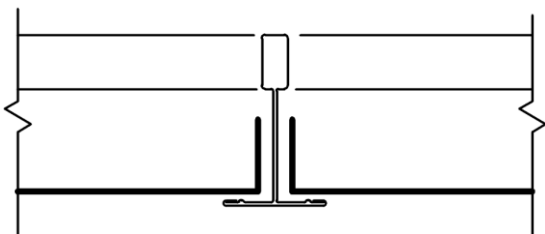


Bild 18 – Beispiel Aufgelegtes System  
T-Profilkonstruktion mit  
aufgelegter Platte

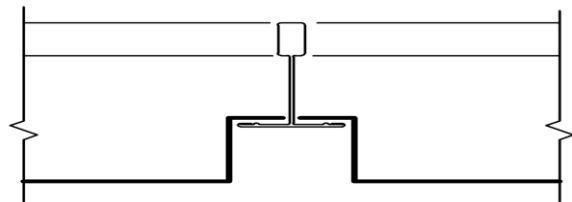


Bild 19 - Beispiel Aufgelegtes System  
T-Profilkonstruktion mit eingelegter  
Platte

### 6.1.6 Abklappbare Systeme

Metalldeckensysteme, deren Decklagen über dessen Längs- oder Stirnkanten zur Raumseite hin abgeklappt werden können. Die Decklagen sind entweder mit speziell ausgeformten Haltenasen oder angebrachten Lager- & Riegelteilen ausgestattet. Während des Abklappens und im abgeklappten Zustand sind die Decklagen mit der Unterkonstruktion verbunden. Die Lager- Riegelteile können sichtbar oder verdeckt angeordnet sein.

Je nach Ausführung können die Decklagen im abgeklappten Zustand verschoben werden.

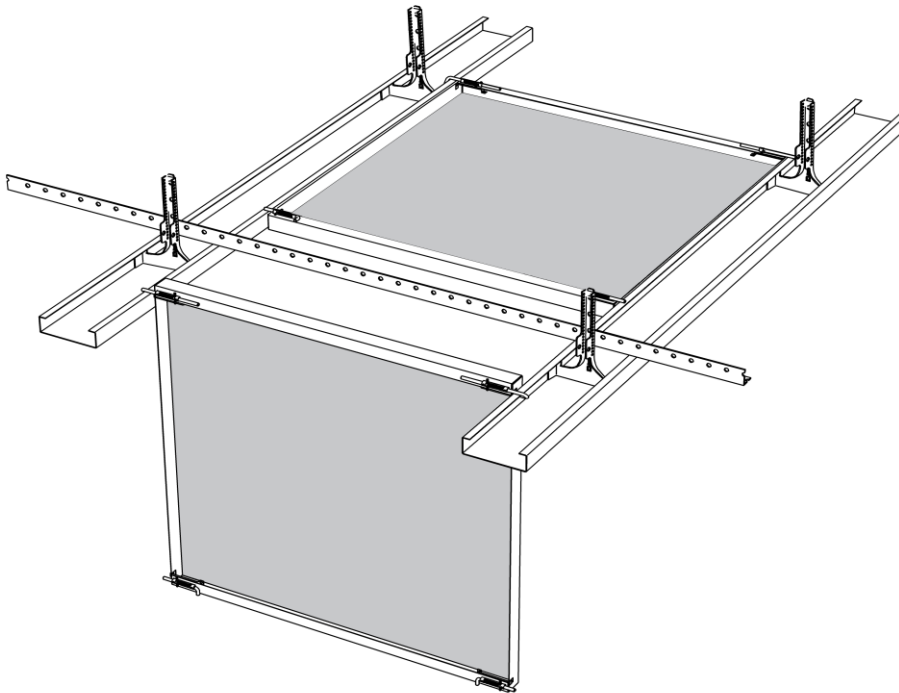


Bild 20 - Beispiel Bandasterdecke – Decklage abklappbar und verschiebbar

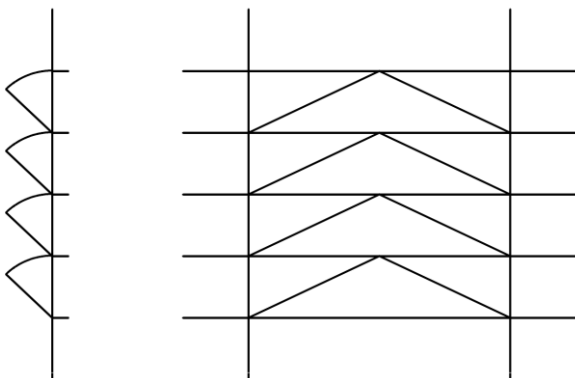


Bild 21 - Klapprichtungen über die Längsachse der Decklage - in gleicher Richtung

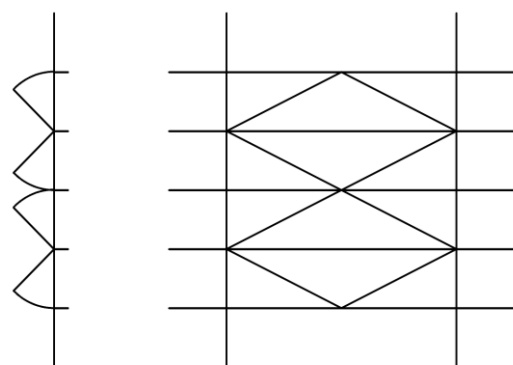


Bild 22 - Klapprichtungen über die Längsachse der Decklage – in entgegengesetzter Richtung



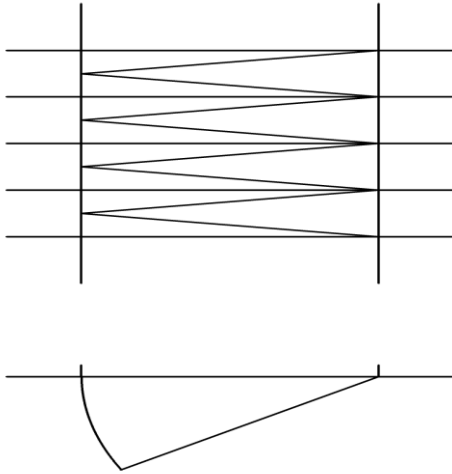


Bild 23 - Klapprichtungen über die schmale Seite der Decklage – gleiche Richtung

### 6.1.7 Revisionsbauteile

Bauteile der Unterkonstruktion und/oder Decklage, die mit einer Zugangsmöglichkeit ausgerüstet sind, so dass bestimmte Teile der Decklage entfernt oder geöffnet werden können und der Zugang zur Unterkonstruktion und/oder dem Deckenhohlraum ermöglicht wird.

Metalldecken sind grundsätzlich meist so konzipiert, dass die Decklagen einzeln abgenommen werden können und zur Wiederverwendung geeignet sind.

Hersteller- und systembedingt stehen vielfache Varianten zur Verfügung:

- a) Werkzeuglose De- und Remontage der Decklagen (durch abnehmen..)
- b) De- und Remontage nur mit Werkzeug
- c) Decklagen mit zusätzlichen Lager- und Riegelteilen ausgestattet zum abklappen, verschieben...
- d) Decklagen mit Absperrvorrichtungen
- e) Decklagen mit Zusatzmaßnahmen wie z.B. Seilsicherungen
- f) Revisionsklappen auf das jeweilige System abgestimmt

Revisionsbauteile unterliegen auch den Mindestanforderungen der EN 13964 (Sicherheit im Brandfall – Akustik – mechanische Festigkeit – Heiz/Kühltechnik,...).

### 6.1.8 Deckensegel

Einzelne, frei im Raum angeordnete Metalldecken ohne jegliche Verbindung zu den angrenzenden Wänden werden meist als Deckensegel bezeichnet.

Deckensegel stellen eine Sonderform von Unterdecken dar, sind jedoch aus Sicht des TAIM stets als Unterdecke im Geltungsbereich der EN 13964 zu betrachten.

Deckensegel können direkt (auch ohne Unterkonstruktion) an der Rohdecke befestigt oder von der Rohdecke abgehängt sein.

Die umlaufenden Kanten können in unterschiedlichen Formen ausgebildet oder mit zusätzlichen Rahmenprofilen eingefasst sein.

Werden einzelne Deckensegel aneinandergereiht montiert, ist eine eindeutige Differenzierung zwischen „Deckensegel“ und „Unterdecke“ sowie einer „geschlossenen und/oder offenen Decke“ nicht möglich.

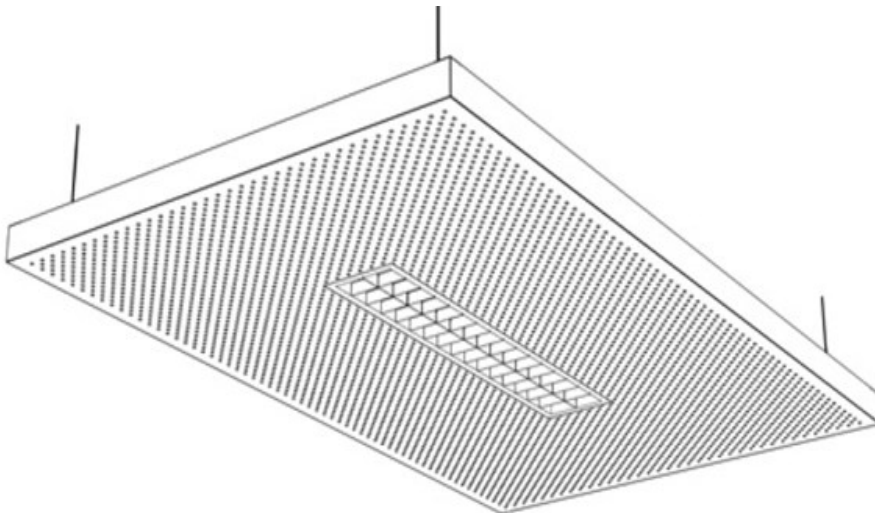


Bild 24 - Beispiel Deckensegel

### 6.1.9 Baffeln (doppelwandige Lamellendecken)

Metaldeckensystem mit doppelwandigen, senkrecht angeordneten Decklagen.  
 Beide vertikalen Seiten und die zur Raumseite untere Ansicht sind als Sichtseiten ausgebildet.  
 Je nach Verlegeart können die Stirnseiten unterschiedlich (offen oder geschlossen) ausgebildet sein.

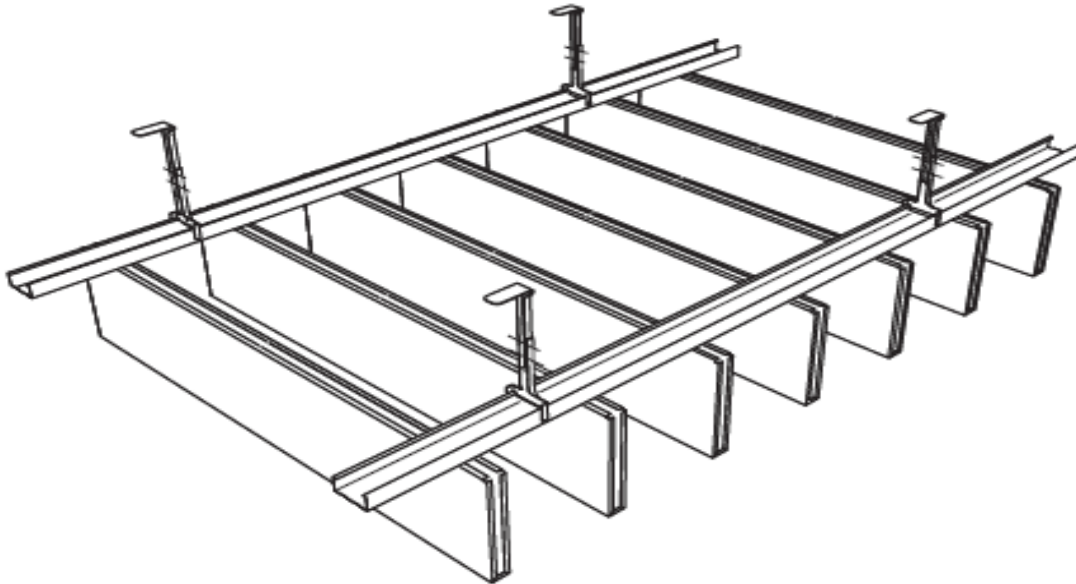


Bild 25 - Beispiel Lamellendecke – Baffel



Bild 26 - Beispiel Doppelwandige Lamelle / Baffel  
 aus gekantetem oder rollverformtem  
 Blech



Bild 27 - Beispiel Doppelwandige Lamelle / Baffel  
 aus gepresstem Aluminium

### 6.1.10 Vertikallamelle (einwandige Lamellendecken)

Metaldeckensystem mit einwandigen, senkrecht angeordneten Decklagen.

Beide Seiten sind als Sichtseiten ausgebildet.

Wenn nicht anders angegeben sind die Kanten der Materialdicke nicht beschichtet.

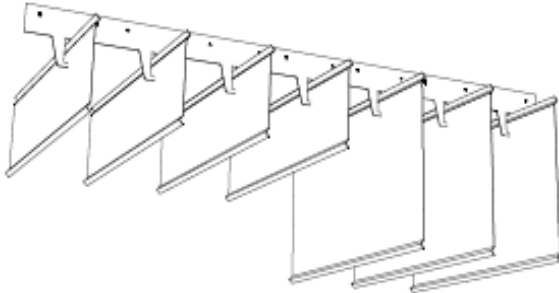


Bild 28 - Beispiel Vertikallamellendecke mit Tragschiene und einwandigen Lamellen



Bild 29 - Beispiel einwandige Vertikallamelle

### 6.1.11 Paneeldeckensysteme

Metaldeckensysteme mit linear angeordneten Decklagen mit meist offenen Stirnseiten.

Paneeldecken haben Decklagen mit einer Breite bis max. 400 mm, die an den beiden Längsseiten verformt sind und deren Länge ein Vielfaches der Breite entspricht.

Mittels Längsverbinder können Paneele auch als „endlose Paneele“ verlegt werden.

Die Decklagen sind mittels Klemmen, Clipsen oder als Einhängesystem mit der Unterkonstruktion verbunden.

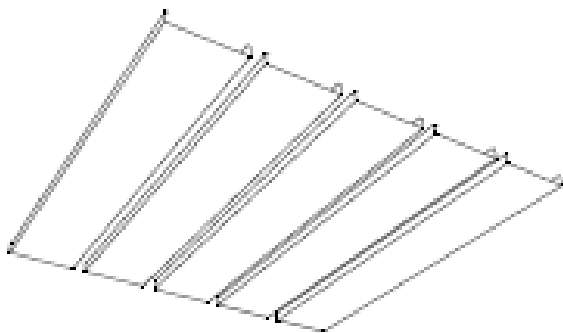


Bild 30 - Beispiel Paneeldeckensystem mit offener Längsfuge

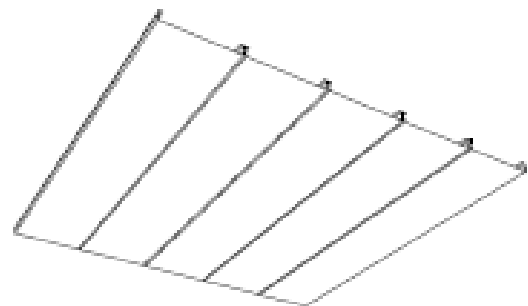


Bild 31 - Beispiel Paneeldeckensystem mit geschlossener Längsfuge

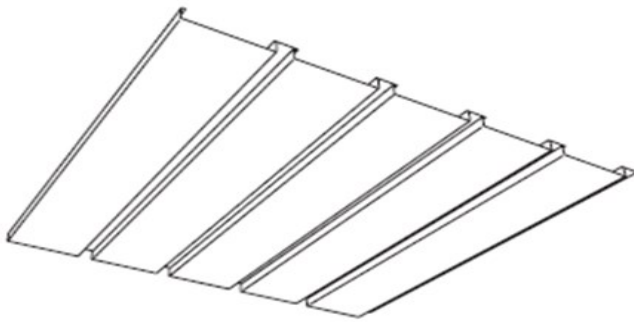


Bild 32 - Beispiel Paneeldeckensystem  
mit geschlossener Fuge  
Fuge tieferliegend

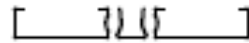
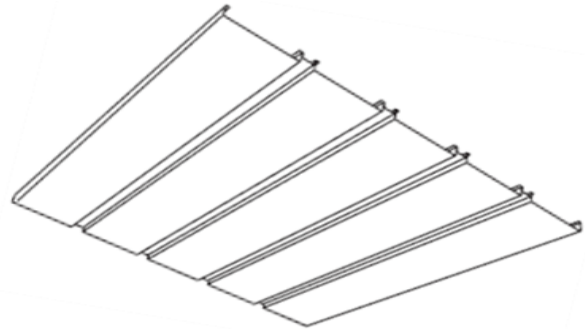


Bild 33 - Beispiel Paneeldeckensystem  
mit Fugenprofil

### 6.1.12 Rasterdeckensysteme

Rasterdeckensysteme bestehend aus im Kreuzverbund angeordneten ein- oder doppelwandigen Decklagen. Die vertikal angeordneten Metallamellen sind im Winkel von 90 Grad als Element zueinander verbunden. Beide vertikale Flächen sind als Sichtseiten ausgebildet.

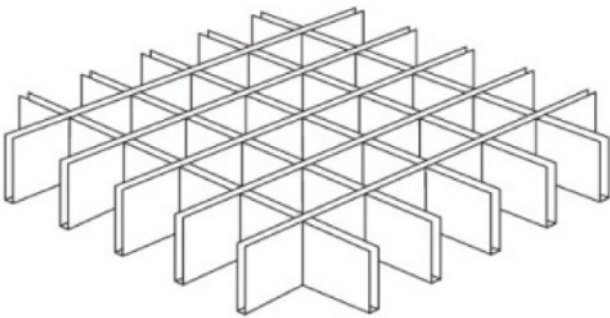


Bild 34 - Beispiel Breitstegraster – doppelwandig  
die unterere Sichtkante ist meist  
beschichtet

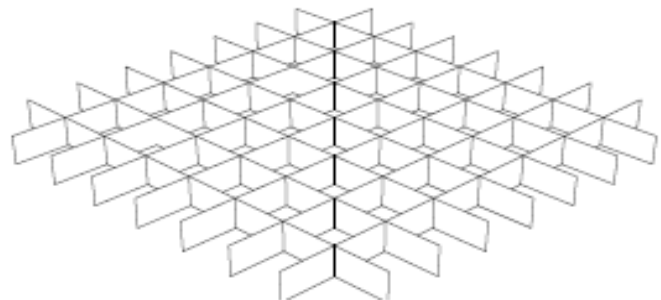


Bild 35 - Beispiel Stegraster – einwandig  
die unterere Sichtkante ist meist  
nicht beschichtet

### 6.1.13 Streckmetalldeckensysteme

Metaldeckensystem mit Decklagen aus Streckgitter.

Streckgitter besteht aus tafelförmigem Halbzeug, mit Öffnungen in der Fläche, welche durch versetzte Schnitte, ohne jeglichen Materialverlust, unter gleichzeitiger streckender Verformung hergestellt werden. Die Kanten können werksseitig bearbeitet sein, z.B. mit aussteifenden Rahmenprofilen.

In der Regel ist bei Streckmetalldeckenplatten die Plattenlänge 90° versetzt zur Maschenlänge.

Bei Streckgitterdecklagen kommen je nach System verdeckte oder auch sichtbare Schweißstellen zum Einsatz. Durch angeschnittene Maschen treten scharfe Schnittkanten auf. Zur Vermeidung von Verletzungen ist geeignete Schutzausrüstung zu tragen.

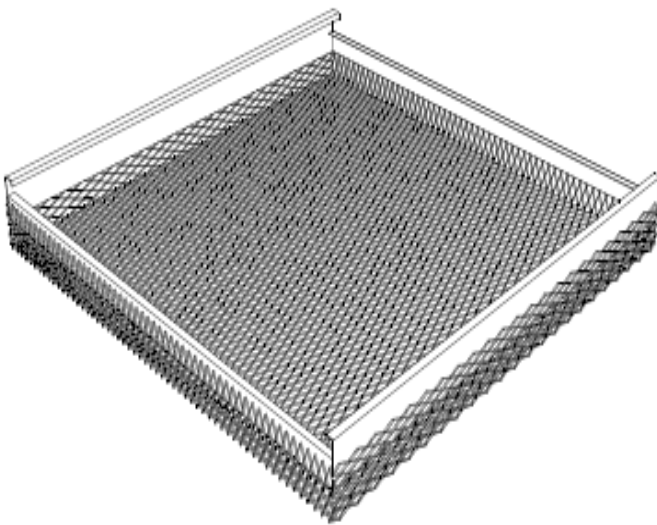


Bild 36 - Beispiel Streckgitterplatte mit innenliegendem Rahmen

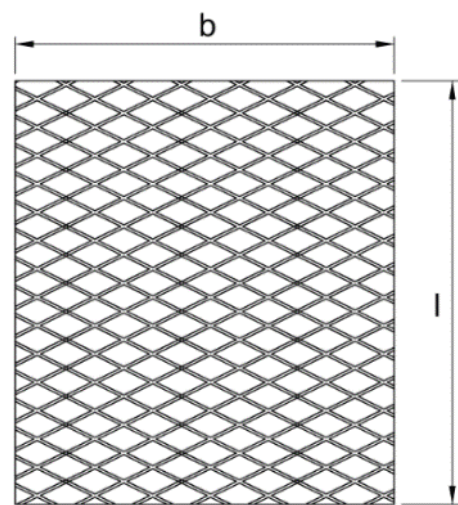


Bild 37 - Beispiel Streckgitterplatte Plattenlänge/ -breite

### 6.1.14 Metallverbundelemente (Composite)

Metalldecklage mit mindestens einer zusätzlichen Lage (Dicke  $\geq 3$  mm / Gewicht  $\geq 150$  g/m<sup>2</sup>), wobei die Lagen miteinander verbunden sind.

Ein- oder Auflagen können auch nichtmetallische Werkstoffe sein.

Metalldecklagen mit Vlieshinterlegung (ingelegt oder eingeklebt) sind nicht als Verbundelemente zu betrachten.

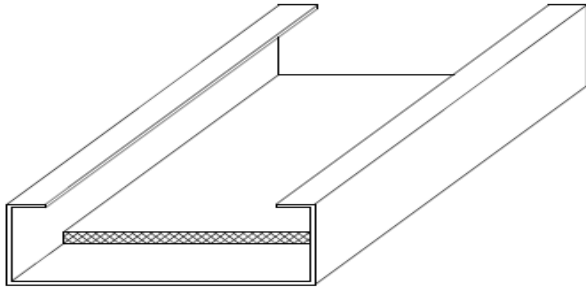


Bild 38 - Beispiel Metallverbundelement - mit Einlage

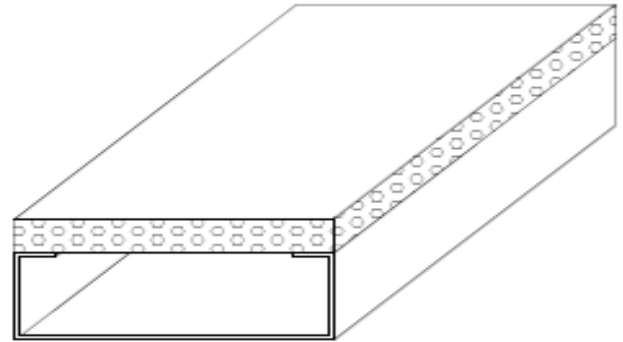


Bild 39 - Beispiel Metallverbundelement - mit Auflage

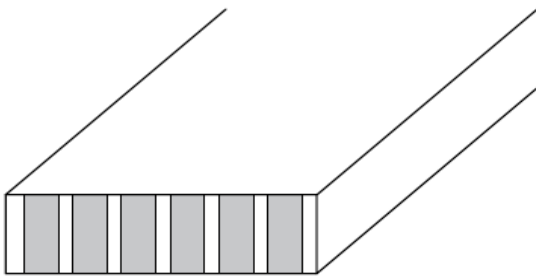


Bild 40 - Beispiel Verbundelement bestehend aus Aluminiumwabenkern mit beidseitig verklebten Metallblech

## 6.2 Heiz- und Kühldeckensysteme

### 6.2.1 Heiz-/Kühlmedium

Wasserführende Heiz- und Kühldeckensysteme aus Metall sind Metaldeckensysteme mit auf der Rückseite der Decklagen eingebauten, wasserführenden Rohren inklusive den benötigten Verbindungs- und Verteilerleitungen innerhalb eines Raumes bis zur Ventilgruppe.

Die Vorlauftemperatur ist an eine Taupunktregelung zu koppeln.

Abhängig von der geforderten Heiz-/Kühlleistung besteht eine Heiz-/Kühldecke i.d.R. aus aktiven und inaktiven Decklagen, wobei beide zur Heiz-/Kühldecke gehören und ein System bilden.

Eine zusätzliche Luftführung, ohne bzw. auch mit aufbereiteter Luft, welche dem Raum als Zu- und/oder Abluft dient, kann zum Einsatz kommen.

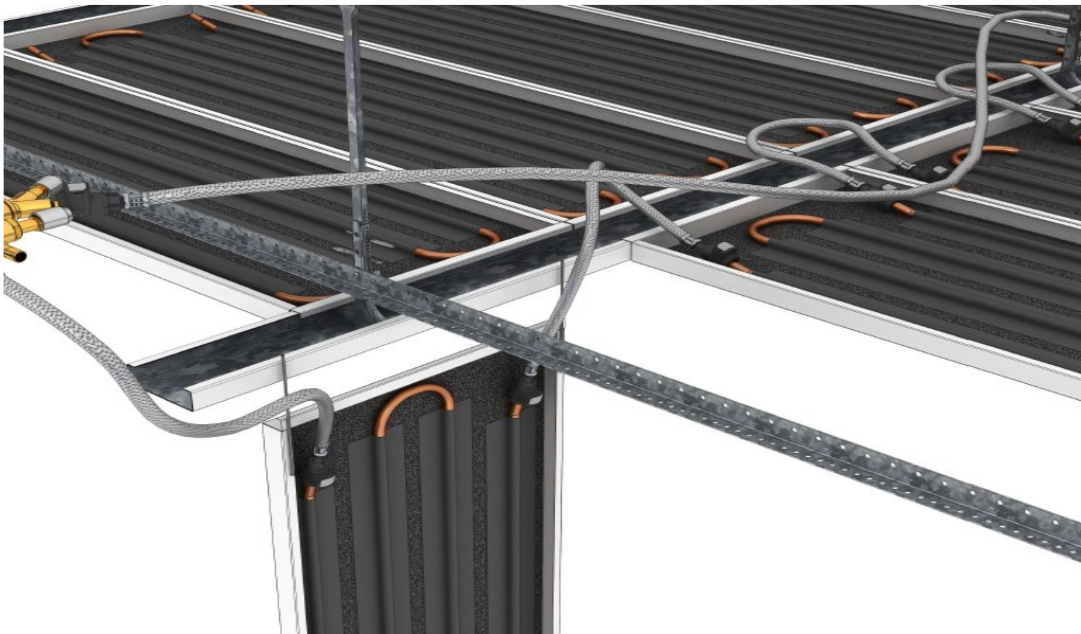


Bild 41 - Beispiel Bandrasterdecke als Heiz- Kühldecke



### PCM (Phase Changing Materials)

Kühldecken dieser Bauart werden mit speicherfähigen PCM ausgestattet. Die tagsüber passiv aufgenommene Wärme wird in der Folgenacht durch die Nachtauskühlung bei deutlich geringerem Energieverbrauch abgeführt.

### Thermoaktive Bauteilsysteme (TABS)

Metalldeckensystem welches das Speichervermögen der Gebäude-Rohbetondecke nutzt. Der Wärmeaustausch zwischen Rohdecke und Raum erfolgt dabei durch die Befestigungsart der Unterkonstruktion und Decklagen sowie die Beschaffenheit und Verlegeart. Nachdem dadurch auch die Metalldecke indirekt eine Veränderung der Raumtemperatur bewirkt, wird hier auch der Begriff Kühldecke verwendet. Decklagen können zusätzlich als aktive Kühldeckenelemente ausgerüstet sein.

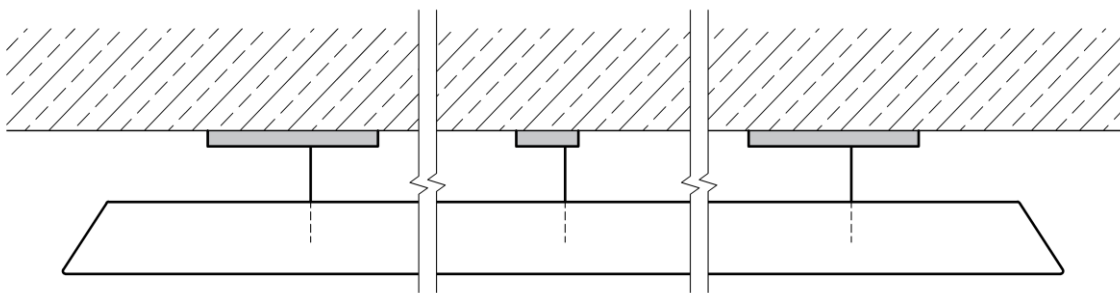


Bild 42 - Beispiel Thermoaktives Deckensegel (Tabs)

### 6.2.2 Aktive und inaktive Elemente

Heiz- und Kühldeckensysteme bestehen aus aktiven und inaktiven / passiven Flächen, welche als gesamtes eine Unterdeckenfläche für die Heiz- und Kühldeckensysteme bilden.

Aktive Elemente:

Metalldeckenelemente mit rückseitig integriertem Heiz-/Kühlsystem.

Inaktive Elemente:

Metalldeckenelemente, die gemeinsam mit aktiven Elementen eine Deckenfläche bilden. Das inaktive Element erfüllt hinsichtlich Brandverhalten und Schallschutz mindestens die gleichen Eigenschaften wie das aktive Element.

Nachrüstmöglichkeiten für aktive und inaktive Decklagen sind mit dem Systemhersteller abzustimmen.

### 6.2.3 Register

Ein Register besteht aus Wärmeleitprofilen und Rohrmäander, welche miteinander verbunden sind. Es besteht aus mindestens zwei Rohrreihen in Verbindung mit den Wärmeleitprofilen. Achsabstand und Geometrie sind herstellerspezifisch unterschiedlich.

Wenn nicht anders angegeben, obliegt es dem Systemhersteller, die Richtung, Anzahl, Module und Dimensionierung, sowie die Art der Einbringung in den Decklagen festzulegen.

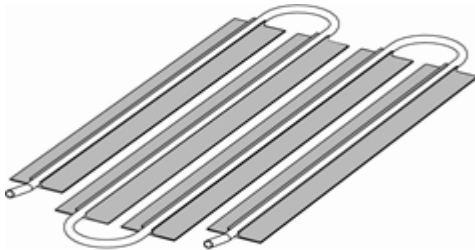


Bild 43 - Beispiel Register für Heiz- Kühldecke bestehend aus Wärmeleitprofilen und eingepressten Rohren

Die Register werden in unterschiedlicher Art, je nach Anforderung und Systemhersteller, auf der Rückseite der Decklage eingebracht.

Die am häufigsten angewandten Techniken sind:

- a) lose eingelegte Register, wahlweise mit Fixier-Sicherungen
- b) eingeklebte Register
- c) Register mit integrierten Magnetstreifen

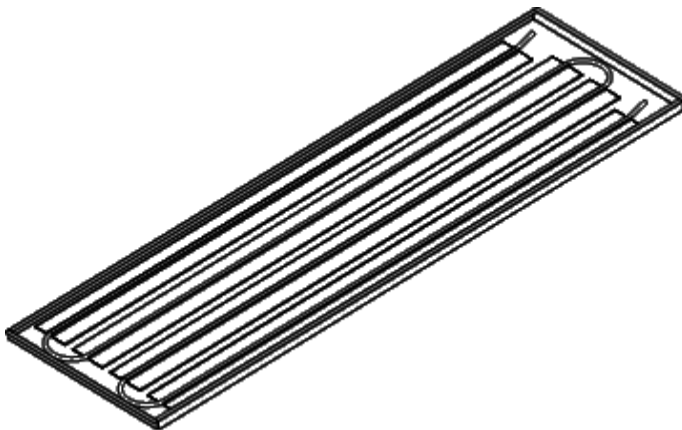


Bild 44 - Beispiel Aktive Metalldeckenplatte für Heiz- Kühldecke mit rückseitig eingebrachtem Register

### 6.2.4 Wärmeleitprofile

Wärmeleitprofile bestehen meist aus Aluminium- oder Stahlprofilen, die auf der Rückseite der Metalldeckplatte oder der Paneele eingebracht sind und die wasserführenden Rohrleitungen aufnehmen. Die Wärmeleitprofile begünstigen auf Grund ihrer Form und ihrer materialspezifischen Eigenschaft die Wärmeübertragung vom Medium Wasser zur Metalloberfläche der Decklage.

Die Wärmeleitprofile können in ihren Abmessungen herstellerspezifisch unterschiedlich ausgeprägt sein.

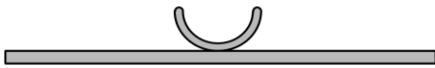


Bild 45 - Beispiel Wärmeleitprofil mit Rohraufnahme



Bild 46 - Beispiel Wärmeleitprofil mit Rohraufnahme und Magnettechnik

### 6.2.5 Mäander

Mäander bestehen aus mindestens zwei Rohrreihen meist S- bzw. schlangenförmig verformten, Kupfer- oder Edelstahlrohren, sauerstoffdiffusionsdichten Kunststoffrohren oder Mehrschichtverbundrohren; Außendurchmesser der Rohre von ca. 6 mm bis ca. 15 mm. Die Mäander werden meist zur verbesserten Wärmeübertragung in Wärmeleitprofile eingepresst.

#### a) Kupferrohre

Meist werden hierfür CU-Rohre nach EN 12735-2 verwendet.

#### b) Edelstahlrohre

Edelstahlrohre werden aus geschweißten Rohren gemäß EN 10217-7 ausgeführt.

#### c) Kunststoff- und Mehrschichtverbundrohre

Für Rohrmäander können alternativ Kunststoffrohre oder Mehrschichtverbundrohre, sauerstoffdiffusionsdicht nach DIN 4726 / EN ISO 13760 / ISO 17455 verwendet werden.

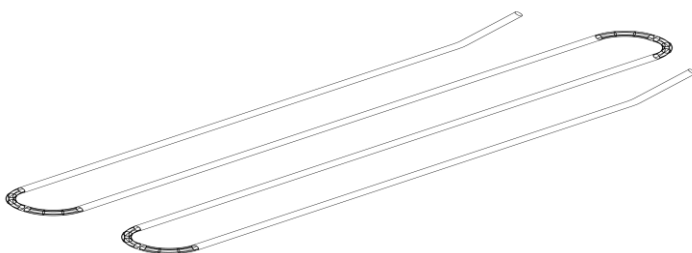


Bild 47 - Beispiel Mäander mit 4 Stäben / beide Endstäbe sind nach oben versetzt

### 6.2.6 Mäander in wärmeleitenden Einlagen

Mäander können in hochwärmeleitende Materialien, wie z.B. Graphit, eingepresst oder eingebettet werden. Diese Elemente kommen rückseitig in Metalldeckenplatten eingebaut zum Einsatz.

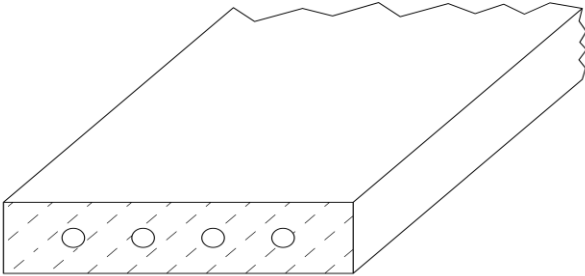


Bild 48 - Beispiel vorgefertigtes Element mit eingebettetem Mäander

### 6.2.7 Kapillarrohrmatten

Kunststoffrohrmatten mit einem Außendurchmesser von ca. 4 mm bis ca. 8 mm. Die einzelnen Kunststoffkapillarrohre sind meist an den Stirnseiten mittels geradem Verteiler- und Sammelrohr angeschlossen.

Kapillarrohrmatten werden in die Decklagenrückseite

- a) lose eingelegt oder
- b) eingeklebt oder
- c) mittels speziellen Halterungen zusätzlich gesichert

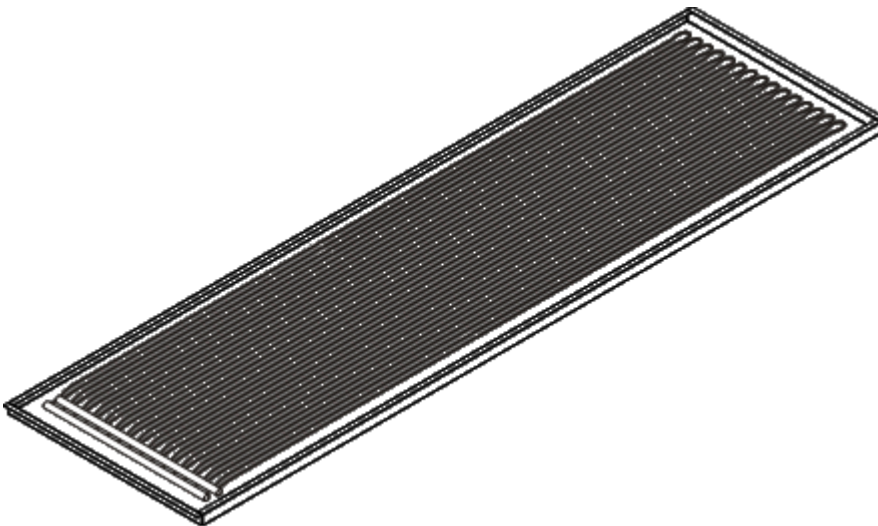


Bild 49 - Beispiel Metalldeckenplatte mit eingelegter Kapillarrohrmatte

### 6.2.8 Verbindungs- und Verteilerleitungen

Verbindungs- und Verteilerleitungen können als Kunststoffrohre, edelstahlumflochtene Schläuche, Edelstahlringwellschläuche oder auch aus Mehrschichtverbundrohre hergestellt sein.

- a) Anschlussleitung  
Dient zum Verbinden der aktiven Heiz-/Kühldeckenelemente an die Verteiler.
- b) Verbindungsleitung  
Stellt die hydraulische Verbindung zweier aktiver Elemente her.
- c) Verteiler / Sammler / Vorlaufleitung  
Können als Verteiler-/ Verteilerbalken bzw. Sammel- und Verteilerrohre geführt werden. Sie versorgen die einzelnen Felder mit Heiz- bzw. Kühlmedium.
- d) Verteiler / Sammler / Rücklaufleitungen
- e) Regelventil
- f) Absperrhahn

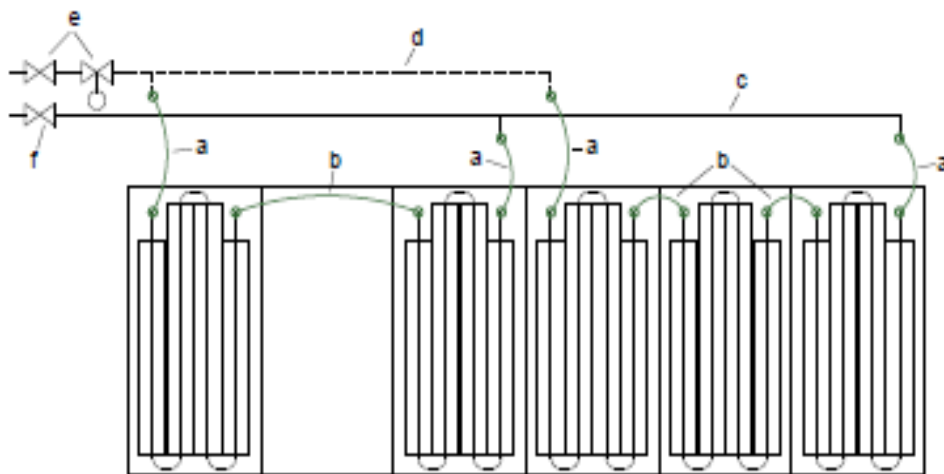


Bild 50 - Beispiel Anschluss aktiver Heiz- Kühldeckenplatten

### 6.2.9 Steckverbinder

Steckverbinder – meist lösbar - dienen zum Verbinden der Anschluss- oder/und Verbindungsleitungen mit dem Mäander oder/und den Sammlerrohren.

### 6.2.10 Heiz- bzw. Kühlfeld

Ein Heiz- bzw. Kühlfeld besteht aus einem oder mehreren aktiven Elementen, die in Reihe zusammen geschlossen sind. Dazwischenliegend können auch inaktive Elemente enthalten sein.

### 6.2.11 Regelzone

Eine Regelzone besteht aus einer oder mehreren Heiz- bzw. Kühlfeldern, die parallel angeschlossen sind. Die Regelzonen sind meist Raum- oder Achsweise gewählt. Die Größe der Regelzonen wird durch die Regelgruppe begrenzt.

### **6.3 Metalldeckenplatte / Decklage**

Dünnwandiges Bauteil aus Metall bis zu einer Materialnenndicke von 3 mm, das die sichtbare Fläche der raumseitigen Unterdecke bildet, soweit dies kein sichtbarer Teil der Unterkonstruktion ist. Metalldeckenplatten sind Decklagen mit meist 4-seitig verformten Kanten.

Wenn vom Systemersteller nicht ausdrücklich bestimmt, ist die Decklage nicht zur Aufnahme von Fremdlasten ausgelegt.

#### **6.3.1 Funktionskanten**

Als Funktionskante wird die Kante der Decklage bezeichnet welche die kraft- oder formschlüssige Verbindung zur Unterkonstruktion herstellt.

#### **6.3.2 Stabilisierungskanten**

Kantungen die nicht der kraft- oder formschlüssigen Verbindung zur Unterkonstruktion dienen. Die Kantungen können auch bei gleichen Plattenabmessungen in der Geometrie und in den Abmessungen unterschiedlich ausgebildet sein.

### 6.3.3 Kantenformen der Decklagen

Die Kantenform wird vom Systemhersteller festgelegt.

Die Kantenflächen sind nur wenn gesondert vereinbart als Sichtseite ausgelegt.

Tabelle 1 - Beispiele Kantenformen Metalldeckenplatten / - Kassetten








Nr.	Bezeichnung	Skizze
1	L-Kante	
2	L-Kante mit Fase	
3	C-Kante	
4	Einhängekante „Typ A“	
5	Einhängekante „Typ B“	
6	Z-Kante	
7	L-Kante mit Lager- oder Riegelteil	

Tabelle 2 - Beispiele Kantenformen Streckgitterplatten










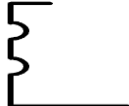

Nr.	Bezeichnung	Skizze
1	Streckgitter Flach mit Kantenschutz	
2	Streckgitter geprägte Kante	
3	Streckgitter gekantet mit innenliegendem Rahmen	
4	Streckgitter flach mit Außenrahmen	
5	Streckgitter flach mit aufgesetztem Rahmen	
6	Streckgitter flach mit angesetztem Rahmen	


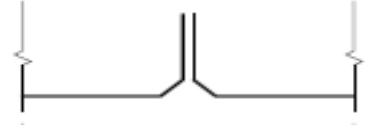


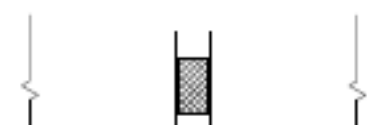
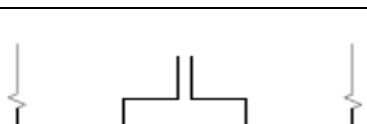

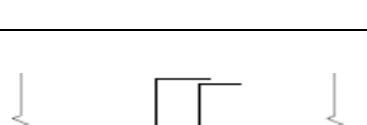
Tabelle 3 - Beispiele Kantenformen Paneele

Nr.	Bezeichnung	Skizze
1	C-Kante mit Sicke	
2	F-Kante mit Sicke	
3	C-Kante	
4	C-Kante mit Doppelsicke	
5	R-Kante	



### 6.3.4 Fugen-/Stoßausbildungen

Tabelle 4 - Beispiele typische Fugen- / Stoßausbildungen

Nr.	Bezeichnung	Skizze
1	ohne Fase	
2	mit Fase	
3	mit Abstand	
4	mit punktuell angeordneten Distanznoppen	
5	mit Fugenband	
6	mit Prägung	
7	mit Füllprofil	
8	mit abgedeckter Fuge	

### 6.3.5 Passplatten

Decklagen, welche auf die örtlichen Erfordernisse angepasst sind. Meist handelt sich um nachträgliche Längen- und/oder Breitenkürzungen einzelner Decklagen.

Passplatten können sowohl werkseitig als auch bauseitig erstellt werden. Bei bauseitiger Erstellung sind unbedingt die Herstellervorgaben zu beachten, insbesondere auch hinsichtlich der ggf. erforderlichen Aufkantungen - welche bei werkseitig vorgerichteteten Passplatten in der Regel vorhanden sind – sowie der ggf. abweichenden Montage- und Sicherheitsvorschriften (u.a. Thematik Schnittkanten entgraten).

Die optische Deckenuntersicht ist weitgehend den angrenzenden Standardplatten angepasst. Abweichungen z.B. Perforationsbild / unterschiedliche glatte Ränder können nicht immer gewährleistet werden.

Die wesentlichen Merkmale in Bezug Sicherheit im Brandfall, Akustik etc. sind wie bei den Standarddecklagen erfüllt.

Zusätzliche Anforderungen wie z.B. Abklappfunktion, sind gesondert zu vereinbaren.

### 6.3.6 Seile als Bedien- und Montagehilfe

- a) Seile, die beim Abklappen der Deckenplatten den Schwenkbereich der Platte eingrenzen
  
- b) Seile, die bei abnehmbaren Deckenplatten zum Abhängen der Deckenplatten eingesetzt werden.

Sie sind keine Sicherheitsteile und wenn nicht anders angegeben, nicht für dynamische Lasten ausgelegt.

Je nach Plattenabmessungen werden Verstärkungen in den Deckenplatten und/oder im Bereich der Unterkonstruktion empfohlen.

Wenn vom Systemhersteller nicht angegeben sind Seile und evtl. Plattenverstärkungen besonders zu vereinbaren.

## 6.4 Unterkonstruktion

Ein wesentlicher Teil des fertigen Endproduktes, welches aus systemspezifisch definierten, aufeinander abgestimmten Metallkomponenten besteht und für ein vom Systemhersteller definiertes System bestimmt ist.

Die Unterkonstruktion ist für die Aufnahme der Decklagen auszubilden und hat die gesamte Eigenlast des Systems mit der zu erwartenden Eigenlast der Decklage aufzunehmen.

Die Angaben des Systemhersteller sind einzuhalten.

Die Anzahl der Verankerungselemente ist so zu bemessen, dass die zulässige Tragkraft der Verankerungen nicht überschritten wird.

Hierzu sind die Abhängungen, die Unterkonstruktionsprofile und sämtliche Verbindungsteile zu betrachten.

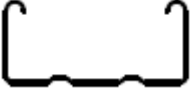







Wenn vom Systemhersteller nicht ausdrücklich bestimmt, ist die Unterkonstruktion nicht zur Aufnahme von Fremdlasten, wie z.B. Trennwänden, Ein- oder Aufbauteilen, Kabeln, Leuchten etc. ausgelegt.

Die Mindestanforderungen der EN 13964 sind zu erfüllen.

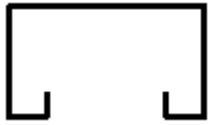
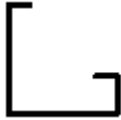



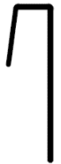


### 6.4.1 Profile

Herstellerspezifisch sind die Geometrien mit unterschiedlichen Merkmalen ausgebildet.

Tabelle 5 - Beispiele typische Profile für Metaldeckensysteme:

	Querschnitt	Bezeichnung	Abkürzung
A		C-Deckenprofil	CD-Profil (DIN 18182-1)
B		U-Deckenprofil U-Aussteifungsprofil U-Wandprofil U-Profil	UD-Profil (DIN 18182-1) UA-Profil (DIN 18182-1) UW-Profil (DIN 18182-1) U-Profil
C		C-Wandprofil	CW-Profil (DIN 18182-1)
D		Auflagebandrasterprofil	AB-Profil
E		C-Bandrasterprofil	CB-Profil
F		G-Bandrasterprofil	GB-Profil
G		C-Nutbandraster	CN-Profil
H		Einhängeprofil	E-Profil

Fortsetzung Tabelle 5 - Beispiele typische Profile für Metalldeckensysteme:

	Querschnitt	Bezeichnung	Abkürzung
I		Doppelseinhängprofil	DE-Profil
J		G-Profil	G-Profil
K		Klemmprofile	K-Profil
L		T-Auflageprofil	T-Profil
M		T-Einhängprofil	TE-Profil
N		V-Profil	V-Profil
O		U-Tragprofil	U-Tragprofil
P		Panel-Tragprofil	Tragprofil

## 6.4.2 Abhängung

Teile der Unterkonstruktion, welche die Verbindung zum tragenden Bauteil herstellen.

Da die Bauteile/Rohdecken stets unterschiedlich beschaffen sind, sind Befestigungsteile wie Dübel und dergleichen nicht als Bestandteil der Abhängung zu betrachten.

Die obere Befestigung ist, wenn vom Systemhersteller nicht freigegeben, vom Montagebetrieb verantwortlich zu prüfen und nachzuweisen.

Tabelle 6 - Beispiele nicht drucksteifer Abhängervarianten


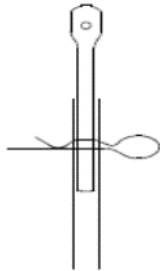
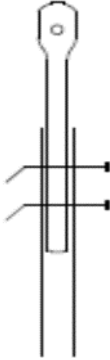
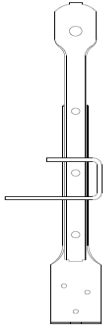

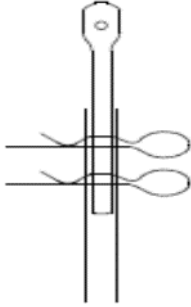
	
<p>Bild 51 - Federspannhänger</p>	<p>Bild 52 - Nonius Ober- / Unterteil mit einem Sicherungssplint</p>

Tabelle 7 – Beispiele drucksteifer Abhängervarianten

	
<p>Bild 53 - Nonius Ober- / Unterteil mit zwei Sicherungsstiften</p>	<p>Bild 54 - Nonius Ober- / Unterteil mit ungleichem U-Sicherungsstift</p>
	
<p>Bild 55 - Gewindestange</p>	<p>Bild 56 - Nonius Ober- / Unterteil mit zwei Sicherungssplinten</p>

#### **6.4.3 Obere Befestigung**

Befestigung wie zum Beispiel Anker und/oder Schrauben, welche die Abhänger oder Unterkonstruktion mit dem tragenden Bauteil (Rohdecke) verbindet.

#### **6.4.4 Abhängehöhe**

Abhängehöhe ist die Gesamthöhe des Metalldeckensystems von Unterkante der Rohdecke bis Unterkante der Decklagenoberfläche sichtseitig aus der Raumseite betrachtet.

#### **6.4.5 Verbinder**

Befestigungsteil, das zur Verbindung von Abhänger und Unterkonstruktionsteilen dient.

#### **6.4.6 Primärrost / Grundkonstruktion**

Teil der Unterkonstruktion welcher die Verbindung zur Rohdecke herstellt und entweder zur Befestigung des Feinrostes oder zur Aufnahme der Decklagen ausgelegt ist.



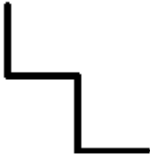
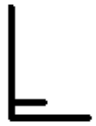
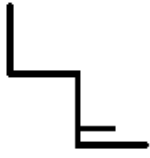

#### **6.4.7 Sekundärrost / Tragkonstruktion / Feinrost**

Teil der Unterkonstruktion welcher am Primärrost befestigt ist und zur Aufnahme der Decklage ausgelegt ist.

## 6.5 Randprofile

Herstellerspezifisch sind die Geometrien mit unterschiedlichen Merkmalen ausgebildet.

Tabelle 8 - Beispiele Typische Randprofile

	Querschnitt	Bezeichnung	Abkürzung
A		L-Randprofil - ungleichschenkelig	Lu-Profil
B		L-Randprofil - gleichschenkelig	Lg-Profil
C		L-Stufen-Randprofil	Ls-Profil
D		F-Randprofil	Fr-Profil
E		F-Stufen-Randprofil	Fs-Profil
F		U-Randprofil	Ur-Profil

### 6.5.1 Randprofil tragend

Abschlussprofil zwischen Decklage/Unterkonstruktion und raumabschließenden Wänden. Tragende Randprofile sind dazu ausgelegt, Lasten der Unterkonstruktion und/oder der Decklagen aufzunehmen.

### 6.5.2 Randprofil nicht tragend

Abschlussprofil zwischen Decklage/Unterkonstruktion und raumabschließenden Trennwänden. Nichttragende Randprofile sind nicht dazu ausgelegt Lasten der Unterkonstruktion oder der Decklagen aufzunehmen.

## 6.6 Lochungen / Perforationen

Durchdringungen der Decklage mit unterschiedlichen Formen/Abmessungen und Abstand zueinander. Als Microperforationen sind Lochungen mit einem Durchmesser  $\leq 1$  mm zu betrachten.

## 6.7 Achsmaß

Das Achsmaß der Decklage ist das Nennmaß inklusive 2x das nominelle halbe Fugenmaß.  
Das Achsmaß bei Bandrasterdecken ist der Abstand von Mitte Bandraster zu Mitte Bandraster.

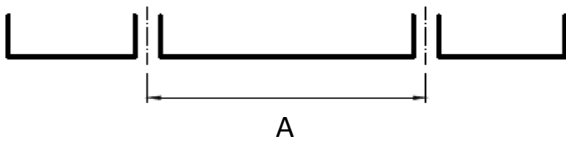


Bild 57 - Beispiel Achsmaß der Decklagen

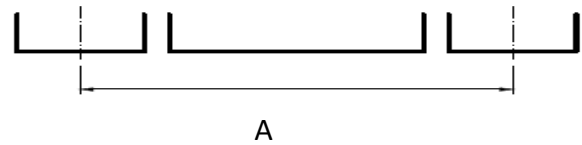


Bild 58 - Beispiel Achsmaß Bandrasterdecke

## 6.8 Modulmaß Decklage

Ist das Nennmaß der Decklage zuzüglich des nominellen Fugenmaßes.

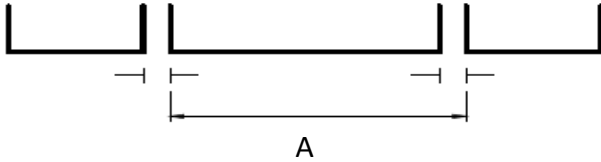


Bild 59 - Beispiel Modulmaß der Decklage



## 6.9 Schutzdauer - Korrosionsschutz

Der Begriff „Schutzdauer“ wird in der EN ISO 12944-1 (Beschichtungsstoffe – Korrosionsschutz von Stahlbauten durch Beschichtungssysteme – Teil 1: Allgemeine Einleitung) als die funktionelle – nicht die ästhetische - Standzeit des vorhandenen Korrosionsschutzsystems bis zur ersten Teilerneuerung definiert.

Die Schutzdauer wird darin unterteilt in 4 Klassen:

S	(kurz / engl. short)	bis 7 Jahre
M	(mittel / engl. medium)	7 bis 15 Jahre
H	(hoch / engl. high)	15 bis 25 Jahre
VH	(sehr hoch / very high)	> 25 Jahre

Die Schutzdauer ist keine „Gewährleistungszeit“.

Die Schutzdauer ist ein technischer Begriff, der dem Gebäudeplaner / Auftraggeber helfen kann, ein Instandhaltungsprogramm festzulegen.

Die Anwendung der EN ISO 12944 ist jeweils im Einzelfall zu vereinbaren.

## 6.10 Verantwortliche / Akteure

### 6.10.1 Gebäudeplaner

Der Gebäudeplaner ist bei der Planung seiner Projekte für die richtige Auswahl der Metalldeckensysteme mit den umfassend beschriebenen Leistungsumfang und den technischen Spezifikationen verantwortlich. Die projektspezifischen Anforderungen unter Berücksichtigung der zutreffenden Normen und technischen Regelwerke sind mit seinem Projekt mit der Wahl des geeigneten Systems in Einklang zu bringen.

### 6.10.2 Montagebetrieb

Der Montagebetrieb hat die Vorgaben des Gebäudesplaners und des Systemherstellers zu erfüllen. Abweichungen sind mit dem Gebäudeplaner oder dem Systemhersteller abzustimmen.

Ein Montagebetrieb, der eigenständig Einzelkomponenten oder Komponenten verschiedener Systeme zu einem Deckensystem zusammenfügt, wird (haftungsrechtlich) selbst zum Systemhersteller.

### 6.10.3 Systemhersteller

Der Systemhersteller ist derjenige, der alle Einzelkomponenten zu einem Deckensystem zusammenfügt und in Verkehr bringt. Er hat die vereinbarten Eigenschaften zu gewährleisten.

Der Systemhersteller im Sinne des THM ist gleichzusetzen mit dem Hersteller im Sinne der Bauproduktenverordnung.

## 7 Anforderungen an Metalldeckensysteme

Die Decklagen und wesentliche Teile der Unterkonstruktion haben aus Metall zu bestehen. Die gesamte Unterkonstruktion einschließlich Verbindungsteile und Decklagen eines Metalldeckensystems müssen aufeinander abgestimmt sein.

Die Bauproduktenverordnung (BauPVO) bestimmt grundlegende Vorgaben an Bauwerke. Unmittelbar davon abgeleitet sind dazu geltende harmonisierte europäische, nationale Normen und technische Regelungen auch auf Bauprodukte heranzuziehen.

Grundanforderungen an Bauwerke gemäß Bauproduktenverordnung (Verordnung (EU) Nr. 305/2011):

1. Mechanische Festigkeit und Standsicherheit
2. Brandschutz
3. Hygiene, Gesundheit und Umweltschutz
4. Sicherheit und Barrierefreiheit bei der Nutzung
5. Schallschutz
6. Energieeinsparung und Wärmeschutz
7. Nachhaltige Nutzung der Ressourcen

Auf Metalldeckensysteme bezogen ist zusätzlich die harmonisierte EN 13964 zu betrachten.

Wenn nicht anders angegeben, sind Metalldeckensysteme zur Abtragung ihrer Eigenlasten ausgelegt, können jedoch Zusatzlasten aufnehmen, wenn dazu eine spezielle Freigabe erfolgt.

Es dürfen nur vom Systemhersteller freigegebene Teile verwendet werden.

Alle Angaben gelten für horizontal eben verlegte Metalldeckensysteme. Geneigte Deckenflächen und/oder Deckensprünge sind im Einzelfall zu betrachten.

Das System ist im Hinblick auf statische Belastung und Funktion (z.B. Revisionierbarkeit) zu prüfen.

Die Werkstoffe sind für die Nutzung unter normalen Klimabedingungen für Raumluft ohne korrosive Verunreinigungen und ohne Kondensatbildung ausgelegt (entspricht Klasse A gemäß EN13964 Tabelle 8). Davon abweichende Anforderungen stellen eine Sondernutzung dar und sind besonders zu vereinbaren.

Metalldecken sind grundsätzlich gegen Kälte beständig, sind gute Wärmeleiter und daher auch als Wärmetauschflächen (z.B. für Heiz- und Kühldecken) geeignet.

Die Verantwortung für die Systemkonformität bei Verwendung systemfremder Bauteile und/oder von Bauteilen verschiedener Hersteller liegt im Verantwortungsbereich des jeweiligen Montagebetriebs. Wenn nicht ausdrücklich vereinbart, können bei Verwendung systemfremder Bauteile die zugesicherten Eigenschaften des Systemherstellers nicht mehr aufrecht erhalten werden.

Der Montagebetrieb ist sodann als Systemhersteller zu betrachten.

## **Besondere Anforderungen**

Sind besondere Anforderungen, z. B. aufgrund aggressiver Flüssigkeiten, Gase oder Strahlung, Windlasten, Erdbebensicherheit, Absturzsicherungen, Brandverhalten, Feuerwiderstand oder Statik zu erfüllen, sind diese vom Gebäudeplaner vorzugeben und besonders zu vereinbaren.

Bei großen Temperaturdifferenzen sind mögliche auftretende Wärmeausdehnungen zwischen den Decklagen und der tragenden Unterkonstruktion vom Gebäudeplaner zu beachten.

Bei farbbeschichteten Metalldecken sind länger einwirkende Temperaturen größer 50° C zu vermeiden, da es je nach verwendetem Farbton und Beschichtungsverfahren zu Farbveränderungen kommen kann. Dies ist insbesondere beim Einbau von Leuchten die hohe Temperaturen abgeben zu beachten, da es hierbei zu Überhitzungen und folglich zu farblichen Veränderungen bei den angrenzenden Decklagen kommen kann.

## **7.1 Mechanische Festigkeit**

### **7.1.1 Befestigung am Baukörper**

Aufgrund der unterschiedlichen Beschaffenheit der Baukörper (Rohdecke bzw. Wand) und der zur Ausführung in Frage kommenden Befestigungsmöglichkeiten kann vom Systemhersteller hierzu keine Festlegung getroffen werden.

Die Befestigung am Baukörper hat grundsätzlich nach den Leitlinien für die Europäische Technische Zulassung (ETAG) und – sofern vorhanden - im Einklang mit nationalen Regelungen unter Berücksichtigung mehrfacher Befestigungen zu erfolgen.

Die vom Systemhersteller zugelassenen max. Abstände der Befestigungspunkte dürfen nicht überschritten werden.

### **7.1.2 Unterkonstruktion**

Die Unterkonstruktionsprofile sind in Durchbiegungsklassen nach EN 13964 Tabelle 6 zu klassifizieren. Die Anforderungen an die Ebenheit der Decklagen bleiben davon unberührt.

Bei den zulässigen Lastangaben der Abhänger und Verbindungsteile empfiehlt TAIM die Orientierung an den bewährten Klassen 0,15 kN, 0,25 kN und 0,4 kN bei 2,5facher Sicherheit.

### **7.1.3 Biegezugfestigkeit**

Die Prüfung der Biegezugfestigkeit von Decklagen erfolgt gemäß EN 13964.

#### **7.1.4 Anschlüsse von Trennwänden**

Trennwände dürfen, wenn nicht anders angegeben, ohne zusätzliche Maßnahmen nicht an der Metalldecke bzw. deren Unterkonstruktion befestigt werden.

Der Gebäudeplaner hat die Art der Trennwand mit den damit zu erwartenden Lasteinwirkungen auf die Metalldecke, sowie die Art der geplanten Befestigung zu definieren und mit dem Deckensystemhersteller oder dem Montagebetrieb abzustimmen.

Wenn nicht anders angegeben, ist der Gebäudeplaner für die Verlässlichkeit der Vorgaben mit der Schnittstellenplanung, und der Montagebetrieb für die fachliche Ausführung verantwortlich.

#### **7.1.5 Bewegungsfugen**

Die Notwendigkeit von Bewegungsfugen ist vom Gebäudeplaner festzulegen. Bewegungsfugen sind bei Metalldecken zu berücksichtigen.

Die konstruktive Ausbildung der Deckenkonstruktion ist vom Systemhersteller bzw. vom Montagebetrieb festzulegen.

Mögliche Wärmeausdehnungen zwischen den Metalldecklagen und der tragenden Unterkonstruktion aufgrund von Temperaturdifferenzen sind vom Gebäudeplaner zu beachten.

#### **7.1.6 Ein- und Aufbauten**

Metalldecken sind ohne zusätzliche Maßnahmen nicht zur Befestigung von Ein- und/oder Aufbauten ausgelegt. Wenn nicht anders angegeben, ist der Gebäudeplaner für die Verlässlichkeit der Schnittstellenplanung, und der Montagebetrieb für die fachliche Ausführung verantwortlich.

#### **7.1.7 Ein- und Auflagen**

Als Ein- und Auflagen werden in Verbindung mit Metalldecken verwendet:

- Mineralwolle, Schaumstoffe etc.
- Vliese, eingelegt oder eingeklebt

Die Materialspezifikationen sind in den einschlägigen Produktnormen geregelt und werden hier nicht näher erläutert.

Wenn systembedingt keine feste Verbindung der Ein- Auflagen gegeben ist, so sind erforderliche Sicherungsmaßnahmen gegen unbeabsichtigtes Lösen vom Gebäudeplaner vorzugeben.

Ein- und Auflagen können das Verhalten von Metalldecken beeinflussen und müssen auf das Deckensystem abgestimmt sein.

Werden zum Beispiel Ein-/Auflagen mit einem Flächengewicht  $> 400 \text{ g/m}^2$  verwendet, könnten solche Decken als Sonderdecken gelten, die Anwendung des THM oder Teile des THM sind dann im Einzelfall zu vereinbaren.

Auflagen auf die Tragprofile bei Metall-Paneeldecken sind bis  $1,5 \text{ kg/m}^2$  zulässig, ansonsten gesondert zu vereinbaren.

## **Vliese**

Vliese werden auf der Rückseite der Metalldecklagen aufgebracht.

Vliese dienen zur Abdeckung von Perforationen und / oder zur Schallabsorption.

Wenn nicht anders gefordert

- haben Vliese meist ein Flächengewicht zwischen 50 – 150 g/m<sup>2</sup>
- können Vliese lose eingelegt, ohne/mit mechanischer Sicherung, oder
- flächig oder punktuell eingeklebt sein.

Durch die unterschiedlichen festen Verbindungen der Vliese mit der Plattenrückseite können sichtseitig je nach Farbton der Vliese, Perforationsart und Betrachtungswinkel nicht auszuschließende Schatten- bzw. Wolkenbildungen entstehen.

Dies ist besonders bei hellen und farbigen Vlies zu beachten.

Wenn nicht anders gefordert, werden Vliese auf der waagrechten Plattenrückseite eingebracht.

Werden Perforationen über den Plattenrand geführt und soll das Vlies auch über die Kanten geführt werden, so ist diese Maßnahme extra zu vereinbaren.

Bei Einsatz in Naßräumen und im Außenbereich ist der Einsatz von Vliesen gesondert zu vereinbaren.

### **7.1.8 Ausschnitte**

Standardmäßig werden Ausschnitte ohne aussteifende Aufkantungen und/oder Austeifungsprofile hergestellt. Bestehen hierzu Anforderungen, sind diese vom Gebäudeplaner vorzugeben.

Der Gebäudeplaner hat die Art des Ausschnittes und die Art des Ein- und/oder Aufbauteils zu definieren und mit dem Deckensystemhersteller abzustimmen.

Geltende Maßtoleranzen für Ausschnitte:

Nennmaß (Länge / Breite / Durchmesser etc.): - 0 / + 2 mm

Bei Ausschnitten gelten die Ebenheitstoleranzen gemäß EN13964 Tabelle 4 nicht.

### **7.1.9 Widerstand gegen Windlasten**

Windlasten sind Sog- und Druckkräfte, die sowohl im Außenbereich als auch im Innern eines Gebäudes auftreten können. Sie wirken sowohl vertikal als auch horizontal und sind objektbezogen vom Gebäudeplaner vorzugeben und dann vom Systemhersteller zu berücksichtigen.

Unterkonstruktion und Decklagen sind aufeinander abzustimmen.

Wenn gefordert, haben prüfbare statische Nachweise auf Grundlage der EN 1991-1-4 und nationalen Regelungen zu erfolgen. Eine Vorbemessung allein ist für die Bauausführung nicht ausreichend, sie dient lediglich der Kostenkalkulation für das Angebot. Im Auftragsfall ist diese vor dem Erstellen der Deckenkonstruktion durch den Gebäudeplaner vorzugeben und zur Ausführung freizugeben.

Die Gewährleistung liegt beim Montagebetrieb.

### Windlasten im Gebäudeinneren

In der EN 13964 sind keine konkreten Vorgaben hinsichtlich Windlasten gefordert.

Wenn im Gebäudeinneren Windlasten  $> 20 \text{ N/m}^2$  ( $> 2 \text{ kg/m}^2$ ) zu erwarten sind, so sind diese vom Gebäudeplaner vorzugeben.

### Windlasten bei Metaldecken im Außenbereich

Unterdecken für Außenanwendungen werden in der EN 13964 nicht geregelt.

Windlasten im Außenbereich können je nach Windzone, geographischer Lage, Gebäudeart und -höhe, Geschosshöhe und Lage der Außendecke unterschiedlich einwirken.

In der Praxis finden sich oft nur pauschale Vorgaben wie „sturmsichere“ oder „windsichere Unterdecke“. Diese Angaben alleine ergeben keine verlässliche Planungsgrundlage.

Die Eignung von Unterdecken im Außenbereich bzgl. Windlasten ist mit dem Systemhersteller abzustimmen.

### 7.1.10 Stoßfestigkeit

Wenn Unterdecken Stoßeinwirkungen standhalten müssen (zum Beispiel durch Ballwürfe in Sporthallen), hat der Gebäudeplaner die Anforderungen vorzugeben.

Tabelle 9 - Auszug aus EN 13964 – Tabelle D1

Aufprallbälle	Handball	Aufprall-Geschwindigkeit m/s
Klassen	1A	$16,5 \pm 0,8$
	2A	$8,0 \pm 0,5$
	3A	$4,0 \pm 0,5$

Anforderungen an die Stoßfestigkeit sind nach EN 13964 Anhang D zu prüfen.

Anhang D regelt unter anderem den Prüfaufbau, die verschiedenen Klassen 1A bis 3A der Aufprallgeschwindigkeit der Bälle, die Auswertung und notwendige Angaben, die der Prüfbericht enthalten muss. Die Klassen 2A + 3A gemäß EN 13964 können je nach Raumnutzung z.B. in Bereichen wie Gymnastikräumen und Schwimmhallen aus wirtschaftlichen Überlegungen heraus durchaus ihre Berechtigung haben und auch dazu ausreichend sein.

Die EN 13964 lässt dem Prüfer zur Auswertung nach dem Ballbeschuss in Bezug auf optische Veränderungen viel Spielraum („...keine wesentlichen bleibenden Veränderungen...“).

Messbare Parameter zu diesem Punkt fehlen, so dass hier nicht immer vergleichbare Prüfergebnisse zu erwarten sind.

Bleibende Verformungen sind grundsätzlich zulässig, soweit sie keine Beeinträchtigung der Ballwurfsicherheit und Funktionsfähigkeit darstellen.

### 7.1.11 Ein- und Aufbauteile

Ein- und Aufbauteile (zum Beispiel Leuchten) müssen bei Anforderungen an die Stoßfestigkeit auch nach EN 13964 geprüft sein.

Hierzu ergeben sich zwei Möglichkeiten:

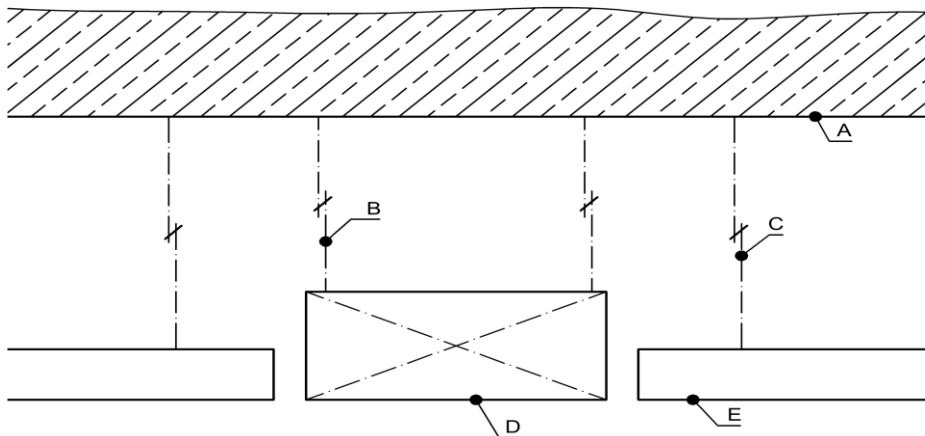
- a) Das Deckensystem und das Ein-/Aufbauteil sind gemeinschaftlich geprüft.  
Eine selbständige Prüfung des Ein-/Aufbauteils kann in diesen Fällen unterbleiben.
- b) Das Ein-/Aufbauteil ist getrennt vom Deckensystem, geprüft.  
Hier liegen oft praktische Probleme vor, da zum Beispiel Leuchtenhersteller nur auf einer Spanplatte aufgeschraubt die Leuchte prüfen und diese Ergebnisse keine Aussagekraft für die Einbausituation hat. Sind zusätzliche Maßnahmen im Deckensystem zu treffen, so sind diese gesondert zu vereinbaren.

Bauartgleiche Typen von geprüften Ein-/Aufbauteilen (bis deren maximalen Dimensionen) können ohne zusätzliche Prüfung eingebaut werden.

Wenn nicht anders angegeben, ist der Gebäudeplaner für die Verlässlichkeit der Schnittstellenplanung, und der Montagebetrieb für deren fachliche Ausführung verantwortlich.

#### Einbauteile ohne statisch tragende Verbindung zum Deckensystem

Die Einbauteile werden eigenständig, ohne statisch tragende Verbindung mit der ballwurfsicheren Systemdecke, an der Rohdecke befestigt.

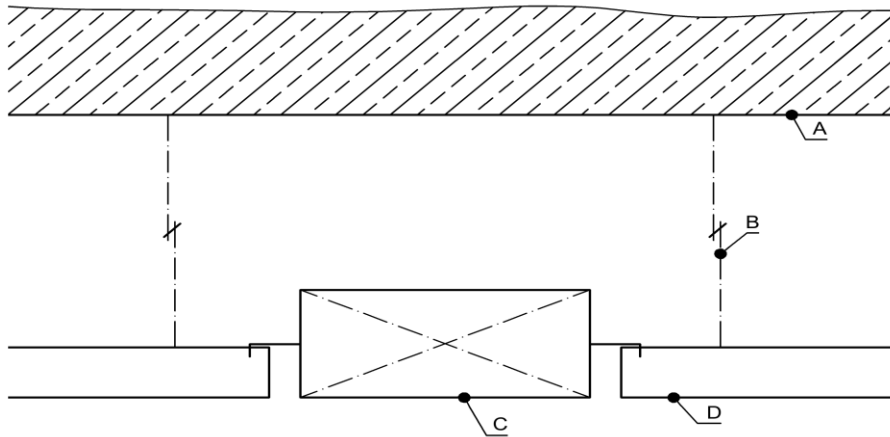


- A = Rohdecke
- B = Abhängung Einbauteil
- C = Abhängung der ballwurfsicheren Decke
- D = ballwurfsicheres Einbauteil
- E = ballwurfsichere Decke

Bild 60 - Beispiel ballwurfsichere Decke mit Einbauteil ohne tragende Verbindung zum Deckensystem

### Einbauteile mit statisch tragender Verbindung zum Deckensystem

Die Einbauteile werden in Verbindung der tragenden Teile mit der ballwurfsicheren Systemdecke befestigt.



- A = Rohdecke
- B = Abhängung der ballwurfsicheren Decke
- C = ballwurfsicheres Einbauteil
- D = ballwurfsichere Decke

Bild 61 - Beispiel ballwurfsichere Decke mit Einbauteil und tragender Verbindung zum Deckensystem

#### 7.1.12 Seismische Anforderungen

Falls seismische Anforderungen bestehen, sind diese vom Gebäudeplaner anzugeben.

Für die Auslegung der Decke ist die EN 1998 „Eurocode 8: Auslegung von Bauwerken gegen Erdbeben“ zu berücksichtigen.

#### 7.2 Werkstoffe

Neben den in der EN 13964 angegebenen Werkstoffen Stahl und Aluminium sind auch Metalldeckensysteme aus Edelstahl nach EN 10088-2 zugelassen.

Weitere Metalle sind in Abstimmung mit dem jeweiligen Systemhersteller möglich.



### 7.3 Maße und Grenzabmaße für Decklagen

Nachfolgend angegebene Toleranzen gelten für rechtwinklige, ebene Formate.

Abweichende Geometrien und Formen sind gesondert zu vereinbaren.

Diese Toleranzen gelten für nicht perforierte und perforierte Deckenlagen mit einem Lochdurchmesser  $\leq 4\text{mm}$ , lochfreien Querschnitt  $\leq 25\%$  und mit lochfreien Rändern von mindestens 5 mm.

Wird die Perforation über die Kanten hinweg geführt sind die Toleranzen gesondert festzulegen.

Bei Ausschnitten gelten die Ebenheitstoleranzen gemäß EN 13964 bzw. TAIM nicht.

Bei der Messung von Längen- & Breitentoleranzen ist jeweils die Sichtseite maßgeblich.

Flächige Einlagen bis zu einem Flächengewicht von  $400\text{ g/m}^2$  sind ohne Auswirkungen auf die Ebenheit zugelassen.

Einlagen (z. B. Gipskartonplatten) mit einem Flächengewicht  $> 400\text{ g/m}^2$  bzw. Einbauten (z.B. Einbauleuchten, Lüftungsauslässe), Aufbauten (zum Beispiel Lautsprecher, Leuchten, Rauchmelder, Kennzeichnungsschilder) oder Verbundelemente sind nur in Abstimmung mit dem Systemhersteller zulässig, da diese sowohl den Durchhang als auch die Statik des gesamten Deckensystems beeinflussen können.

Unterschiedliche Plattenabmessungen und/oder verschiedene Ein- / Auflagen wie z.B. abwechselnde Belegungsgrade bei Heiz- und Kühldecken, können zu unterschiedlichen Plattendurchhängen führen.

Bei ungünstigem Lichteinfall, wie z.B. bei Streiflicht, ist ein Abzeichnen der Wärmeleitprofile auf der Decklagenunterseite nicht immer auszuschließen.

Rohstoff- und/oder fertigungsbedingt können Wellen in der Sichtfläche der Deckenflächen auftreten. Spannungen, die während der Lochvorgangs auf die Platte einwirken, können Verformungen der Ebenheit der Kanten hervorrufen.

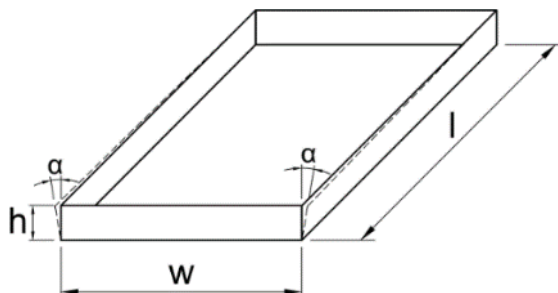
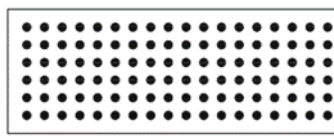
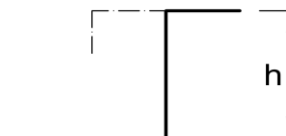
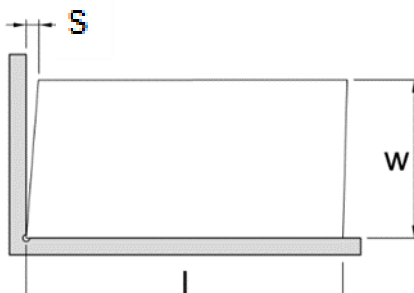
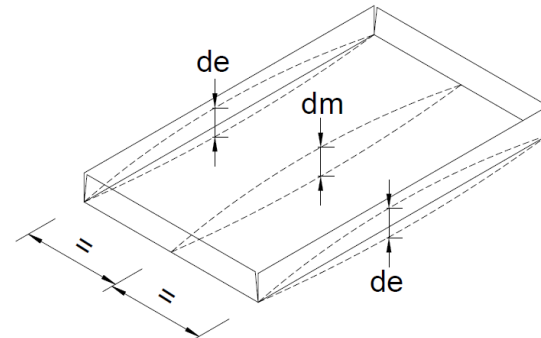
Höhenversätze zwischen einzelnen Platten sind zulässig, sofern die Platten die zulässigen Ebenheitstoleranzen nicht überschreiten.

Für Decklagen mit geprägten Oberflächen sowie besonderen Beschichtungen, wie z.B. Vliese auf der Sichtseite, sind die Toleranzen gesondert zu vereinbaren.

In der Decklagenmitte kann es insbesondere bei großformatigen Decklagen auch zu Einschnürungen kommen.

### 7.3.1 Metaldeckenplatten und Kassetten

Tabelle 10 - Grenzabmaße Metaldeckenplatten und Kassetten

Länge l: - für Längen $\leq 1.000$ mm $+0 / -0,5$ mm - für Längen $> 1.000$ mm $+0 / -0,4$ mm/m						
Breite w: $+0 / -0,4$ mm						
Winkeligkeit Aufkantungen $\alpha$ : $\leq \pm 5^\circ$ Systembedingte Abweichungen sind möglich						
lochfreier Rand: an den langen Seiten $\pm 0,9$ mm an den kurzen Seiten $\pm 0,5$ mm/m						
Höhe Funktionskantung h: $\pm 0,3$ mm						
Rechtwinkeligkeit s: - für Breiten $\leq 625$ mm $\pm 0,5$ mm - für Breiten $> 625$ mm $\pm 0,6$ mm						
Ebenheit d: $d_m$ = Ebenheit Plattenmitte $d_e$ = Ebenheit Plattenrand						
w [mm] \ l [mm]	$l \leq 1.000$		$1.001 < l \leq 2.000$		$2.001 < l \leq 3.000$	
	$d_e$	$d_m$	$d_e$	$d_m$	$d_e$	$d_m$
$w \leq 400$	$\pm 0,5$	-0,2 +3,0	-0,5 +1,5	-0,2 +4,0	-0,5 +3,0	-0,2 +6,0
$400 < w \leq 500$		-0 +4,0		-0 +5,0	-0,5 +3,5	-0 +7,0
$500 < w \leq 625$		-0 +6,0		-0 +7,0	-0,5 +4,0	-0 +9,0
$w > 625$		-0 +10,0		-0 +13,0	zu vereinbaren	

### 7.3.2 Paneeldecken und einwandige Lamellen

Tabelle 11 - Grenzabmaße Paneele und einwandige Lamellen (soweit zutreffend)

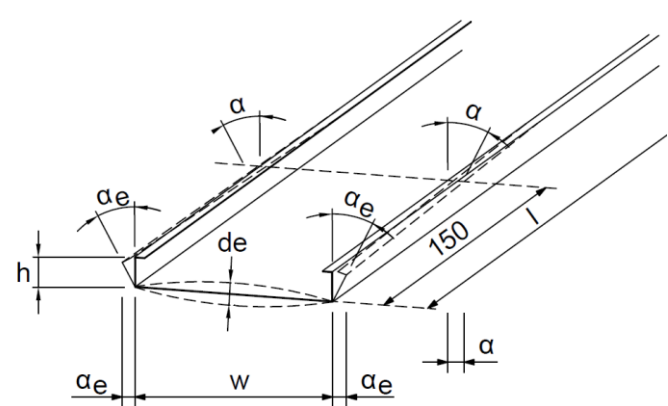
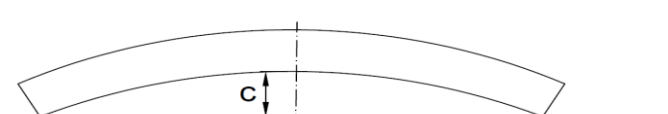
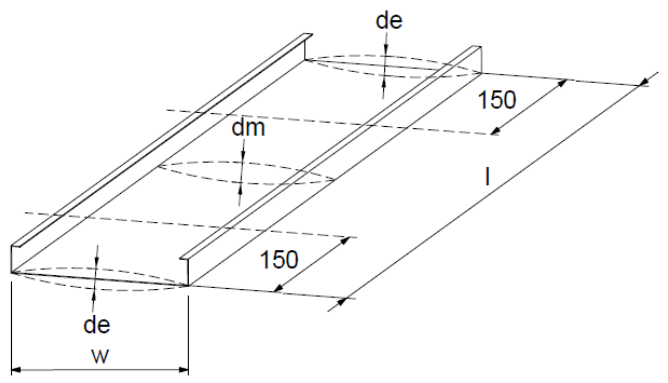
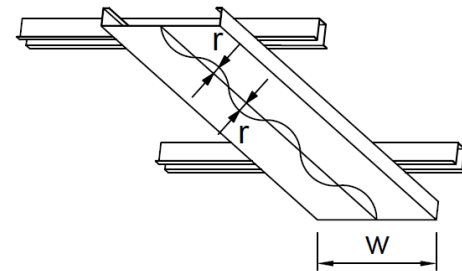
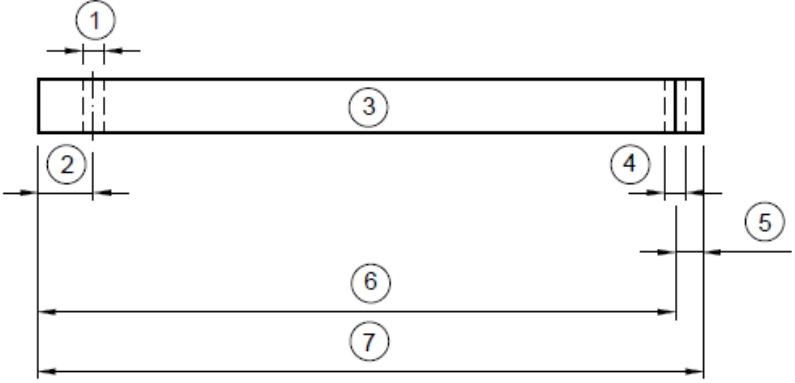
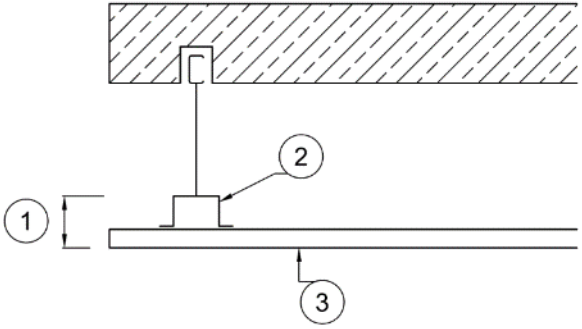
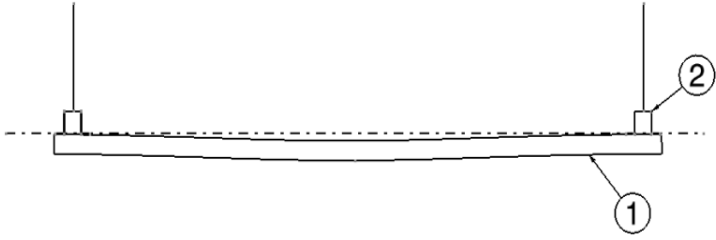
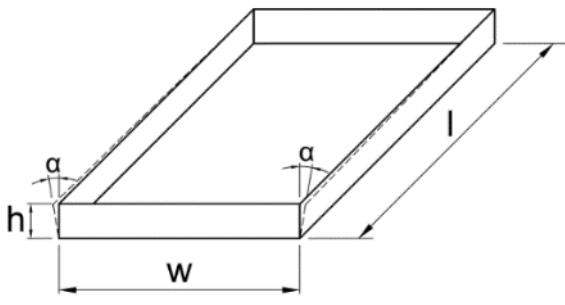

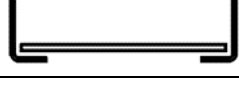
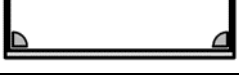

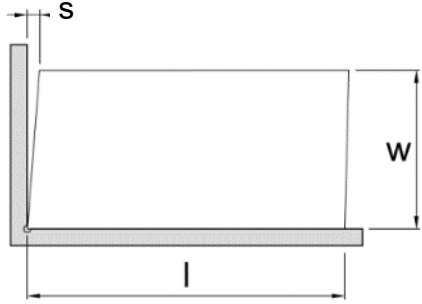
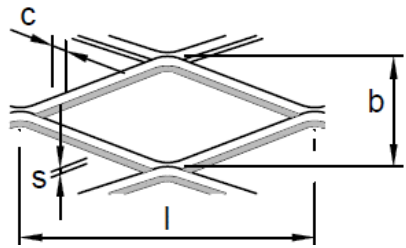
Paneellänge l: 850 < l ≤ 3.000 mm      ±1,0 mm 3.000 < l ≤ 6.000 mm      ±1,5 mm																							
Panelbreite w:      ± 0,5 mm																							
Panelhöhe h:      ± 0,3 mm																							
Winkeligkeit Aufkantungen    α: ± 5° Rohstoff- und fertigungsbedingt ergeben sich an den Paneelenden (≤ 150 mm vom Rand) zusätzliche Maßabweichungen durch Aufspringen: α <sub>e</sub> ≤ ± 6°/Seite bzw. 0,1 x Panelhöhe h																							
					<table border="1"> <thead> <tr> <th>h [mm]</th> <th>α<sub>e</sub> [mm]</th> <th>w + 2 x α<sub>e</sub> [mm]</th> </tr> </thead> <tbody> <tr> <td>12,5</td> <td>1,25</td> <td>w + 2,5</td> </tr> <tr> <td>15,5</td> <td>1,55</td> <td>w + 3,1</td> </tr> <tr> <td>24,5</td> <td>2,45</td> <td>w + 4,9</td> </tr> <tr> <td>28,5</td> <td>2,85</td> <td>w + 5,7</td> </tr> <tr> <td>38,5</td> <td>3,85</td> <td>w + 7,7</td> </tr> </tbody> </table>	h [mm]	α <sub>e</sub> [mm]	w + 2 x α <sub>e</sub> [mm]	12,5	1,25	w + 2,5	15,5	1,55	w + 3,1	24,5	2,45	w + 4,9	28,5	2,85	w + 5,7	38,5	3,85	w + 7,7
h [mm]	α <sub>e</sub> [mm]	w + 2 x α <sub>e</sub> [mm]																					
12,5	1,25	w + 2,5																					
15,5	1,55	w + 3,1																					
24,5	2,45	w + 4,9																					
28,5	2,85	w + 5,7																					
38,5	3,85	w + 7,7																					
Säbeligkeit c:      ≤ 0,6 mm/m																							
Ebenheit d <sub>m</sub> und d <sub>e</sub>																							
<table border="1"> <thead> <tr> <th>w [mm]</th> <th>w ≤ 100</th> <th>100 &lt; w ≤ 200</th> <th>200 &lt; w ≤ 300</th> <th>300 &lt; w ≤ 400</th> </tr> </thead> <tbody> <tr> <td>d<sub>m</sub> [mm]</td> <td>- 1,0 + 1,5</td> <td>- 1,25 + 2,0</td> <td>- 1,5 + 2,5</td> <td>- 1,75 + 2,7</td> </tr> <tr> <td>d<sub>e</sub> [mm]</td> <td>± 1,5</td> <td>- 2,5 + 2,0</td> <td>- 3,5 + 2,5</td> <td>- 4,0 + 2,7</td> </tr> </tbody> </table>	w [mm]	w ≤ 100	100 < w ≤ 200	200 < w ≤ 300		300 < w ≤ 400	d <sub>m</sub> [mm]	- 1,0 + 1,5	- 1,25 + 2,0	- 1,5 + 2,5	- 1,75 + 2,7	d <sub>e</sub> [mm]	± 1,5	- 2,5 + 2,0	- 3,5 + 2,5	- 4,0 + 2,7							
w [mm]	w ≤ 100	100 < w ≤ 200	200 < w ≤ 300	300 < w ≤ 400																			
d <sub>m</sub> [mm]	- 1,0 + 1,5	- 1,25 + 2,0	- 1,5 + 2,5	- 1,75 + 2,7																			
d <sub>e</sub> [mm]	± 1,5	- 2,5 + 2,0	- 3,5 + 2,5	- 4,0 + 2,7																			
Besondere Anforderungen an die Panel-Ebenheit bei der Randwinkelaufgabe sind vom Gebäudeplaner vorzugeben.																							
Welligkeit r:																							
<table border="1"> <thead> <tr> <th>w</th> <th>0-200</th> <th>201-400</th> </tr> </thead> <tbody> <tr> <td>r</td> <td>± 0,25</td> <td>± 0,4</td> </tr> </tbody> </table>	w	0-200	201-400	r		± 0,25	± 0,4																
w	0-200	201-400																					
r	± 0,25	± 0,4																					
Rohstoff- und/oder fertigungsbedingt können Wellen in der Sichtfläche auftreten.																							

Tabelle 12 - Systemtoleranzen Paneeldecken

<p>Tragprofilmodul: ± 0,05 mm / Modul</p>	 <p>1 = Modultoleranz 2 = Modul 3 = Tragprofil 4 = Längentoleranz 5 = Schnittverlust 6 = Tragprofillänge = x mal Modul minus Schnittverlust 7 = modulare Länge Tragprofil</p>
<p>Tragprofillänge: Die Länge der Tragprofile ergibt sich aus der Anzahl der Tragprofil-Module einschließlich Modultoleranzen abzüglich einer vom Hersteller zu benennenden Längendifferenz (Schnittverlust). Herstellerseitig beginnt und endet jedes Tragprofil in der Fuge des Stanzmoduls. Durch einen Tragprofil-Verbinder oder eine vom Hersteller festgelegte Montage-Anweisung sind die Modulmaße auch über mehrere Tragprofile gewährleistet.</p>	
<p>Systemhöhe <math>h_s</math>: ± 1,0 mm</p>	 <p>1 = <math>h_s</math>    2 = Tragprofil    3 = Paneel</p>
<p>Paneeldurchhang zwischen 2 Tragprofilen: 1/500 x Tragprofilabstand</p>	 <p>1 = Paneel    2 = Tragprofil</p>

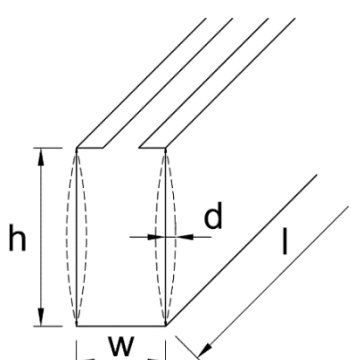
### 7.3.3 Streckmetalldecken

Tabelle 13 - Grenzabmaße Streckmetalldecklagen<sup>a)</sup>

Decklagen-Form	Länge / Breite [mm]		
	≤ 1.000	1.001- 3.000	
Außenliegende Maschen	+0 -5	+0 -8	
Innenliegende Maschen	+0	+0	
Aufgesetzter Rahmen	-3	-5	
Eingelegte Maschen	+0 -3	+0 -3	
<p>Höhe Funktionskantung h / Winkeligkeit Aufkantung <math>\alpha</math>:</p> <p>Die Toleranzen der Funktionskanten sind aufgrund der vielfältigen Maschenvarianten und Ausführungsmöglichkeiten fallweise abzustimmen.</p>			
Rechtwinkeligkeit s:			
- für Breiten ≤ 625 mm		± 2,0 mm	
- für Breiten > 625 mm		± 3,0 mm	
<p>Die Ebenheit von Streckgitter-Decklagen ist u.a. stark abhängig von deren Abmessungen, Material, Maschenart, Stegbreite, Materialdicke und eventuellen Ein- / Auflagen. Zulässige Toleranzen der Ebenheit sind deshalb individuell zu vereinbaren.</p> <p>Bei Streckgitter-Decklagen können fertigungsbedingt auch wellenförmige Verformungen auftreten.</p>			
Maschentoleranzen:			
b = Maschenbreite		± 5%	
l = Maschenlänge		± 5%	
c = Stegbreite		± 5%	
s = Stegdicke		± 10%	
<p>a) Die angegebenen Toleranzen gelten für Maschenbreiten ≤ 25mm, Maschenlängen ≤ 65 mm und Stegdicken ≤ 1,5 mm. Bei größeren Maschen sind die Toleranzen individuell zu vereinbaren.</p>			

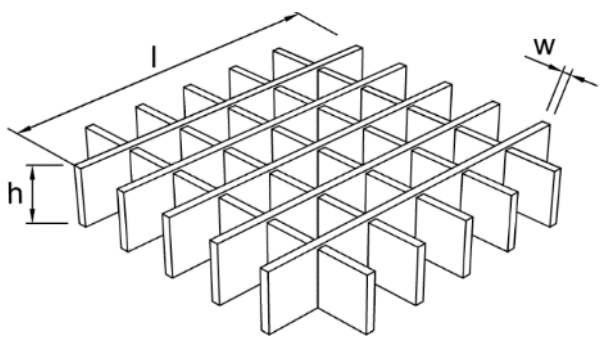
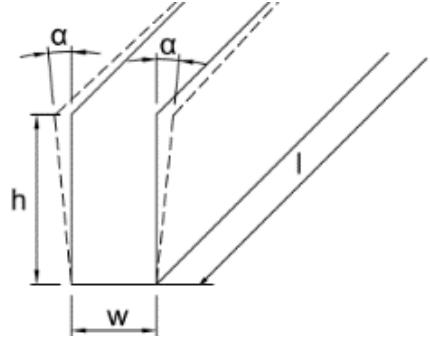
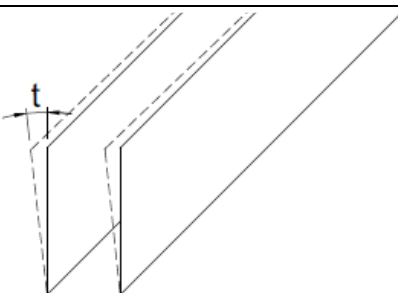
### 7.3.4 Doppelwandige Lamellendecken (Baffeln)

Tabelle 14 - Grenzabmaße doppelwandige Lamellen<sup>a)</sup>

Länge l:		
500 mm ≤ l ≤ 1.500 mm	+ 0 / - 1 mm	
1.500 mm < l ≤ 3.000 mm	+ 0 / - 1,5 mm	
Breite w:		
25 mm ≤ b ≤ 50 mm	± 1,5 mm	
Höhe h:		
75mm ≤ h ≤ 300 mm	± 1,5 mm	
Ebenheit d:		
75mm ≤ h ≤ 300 mm	± 3 mm	
lochfreier Rand:		
an den langen Seiten	± 0,9 mm	
an den kurzen Seiten	± 0,5 mm/m	
<p>a) Baffeln aus stranggepreßtem Aluminiumprofilen werden gemäß EN 12020-2, aus korrosionsbeständigen Stahlprofilen gemäß EN 10088-3 ausgeführt.</p>		

### 7.3.5 Breitstegrasterdecken

Tabelle 15 - Grenzabmaße Breitstegrasterdecken

Länge l:		
600 mm ≤ l ≤ 3.600 mm	+ 0,8 / - 1,0 mm	
Breite w:		
3 mm ≤ b ≤ 20 mm	+0 / - 0,5 mm	
Höhe h:		
20mm ≤ h ≤ 60 mm	± 0,3 mm	
Aufspringen an den Profilenden α:		
α ≤ 6°, jedoch max. 5 mm Herstellerbedingt können die Profile leicht V-förmig sein. Rohstoff- und fertigungsbedingt ergeben sich an den Profilenden zusätzliche Maßabweichungen durch das Aufspringen.		
Verdrehung t:		
t ≤ 2°/m, jedoch max. 3 mm auf die Gesamtlänge		

## 7.4 Sicherheit im Brandfall

Anforderungen an den Brandschutz (Brandverhalten - Feuerwiderstand) sind gesetzlich geregelt und können zusätzlich z.B. aus privatrechtlichen Vereinbarungen (z. B. Versicherungen) resultieren.

Brandschutzanforderungen an Bauteile unterliegen u.a. den Gebäudeklassen und der Nutzungsart der Gebäude, welche vom Gebäudeplaner auf der Grundlage des Brandschutzkonzeptes festzulegen sind. Metalldecken nach THM sind zur Erfüllung von Anforderungen an den Feuerwiderstand und das Brandverhalten besonders geeignet.

Sie bedürfen zur Übertragung auf die Situation am Bau einer Bewertung des Gebäudeplaners.

### 7.4.1 Brandverhalten

Die europäische Klassifizierung zum Brandverhalten von Bauprodukten wird in der EN 13501-1 geregelt. Die Prüfmethode berücksichtigt auch Angaben über das brennende Abtropfen und die Rauchentwicklung, die in der Baustoffklassifizierung benannt sind.

Metalldecken sind, je nach Ausstattung "nicht brennbar" oder "schwer entflammbar".

Mit den heutigen Technologien bzgl. Beschichtungen und ggf. rückseitigen Vlies, sind diese sog. Verbundbaustoffe in "nicht brennbarer" Ausführung herstellbar. Solche Metalldecken-Decklagen sind im Verbund zu prüfen und zu klassifizieren.

Metalldecken gelten als normativ geregeltes Bauprodukt (harmonisierte Produktnorm EN 13964), und sind folglich nach EN 13501-1 zu prüfen und zu klassifizieren.

Nationale Verwendbarkeitsnachweise zum Brandverhalten sind bei normativ nicht geregelten Bauprodukten zu berücksichtigen.

### 7.4.2 Feuerwiderstand

Die europäische Klassifizierung zum Feuerwiderstand von Bauteilen wird in der EN 13501-2 geregelt.

Metalldeckensysteme sind als Bauteil (gemeint ist Bausatz im Sinne der EN 13964) gegenüber Feuerwiderstand zu prüfen, der repräsentativ für das vollständige Deckensystem (Abhängung, Unterkonstruktion, Decklage usw.) steht.

Das Ergebnis wird in einem Klassifizierungsbericht (europäischer Verwendbarkeitsnachweis) dokumentiert.

Nationale Verwendbarkeitsnachweise zum Feuerwiderstand sind zu berücksichtigen.

### 7.4.3 Rauchdichtheit

Anforderungen an Rauchdichtheit für Unterdecken sind in Verbindung mit geforderten Feuerwiderstand gemäß EN 13501-2 zu erfüllen.

Eine gesondertes normatives Prüfverfahren für rauchdichte Unterdecken gibt es weder für „Unterdecken mit Feuerwiderstand“ noch für „Unterdecken ohne Feuerwiderstand“.

Bestehen Anforderungen an die Rauchdichtheit, sind diese gesondert zu vereinbaren.

[Nationaler Anhang Deutschland](#)

## 7.5 Heiz- und Kühldeckensysteme

Standard-Metaldeckensysteme sind nicht ohne weiteres für die Verwendung und zum Einsatz von Heiz- und Kühldecken geeignet.

Die Abstimmung und das Zusammenwirken der einzelnen Bauteile für eine gut funktionierende Heiz- und Kühldecke erfordern umfangreiches Fachwissen, eine projektspezifische Planung und präzise gefertigte Bauteile. Die Kühlleistung wird nach EN 14240, die Heizleistung nach EN 14037 gemessen und ausgewiesen.

Der konstruktive Aufbau der Heiz- & Kühldeckensysteme ist vom Hersteller so zu wählen, dass die spezifischen Heiz-/ Kühlleistungen gemäß den oben genannten Normen erfüllt werden.

Alle wasserführenden Rohre, Leitungen und Verbindungsteile sind sauerstoffdiffusionsdicht gemäß ISO 17455 auszuführen.

Zur Vermeidung von Kondenswasserbildungen und dadurch evtl. entstehender Schimmelbildung oder Korrosionsschäden ist vom Gebäudeplaner eine Taupunktregelung vorzusehen.

System-Dichtheitsprüfungen werden gemäß EN 1264-4 empfohlen.

Der Prüfdruck beträgt das doppelte des Betriebsdrucks, jedoch min 6 bar. Der Prüfdruck muß 24 Std. aufrecht erhalten bleiben.

## 7.6 Elektrische Sicherheit

Metaldeckensysteme sind im Standard nicht geerdet und auch nicht stromschlagsicher ausgestattet. Diese können zum Ein- und oder Aufbau für elektrischen Geräte aber grundsätzlich vorgerichtet werden.

Wenn Metaldeckensysteme oder einzelne Teile davon aufgrund von Bestimmungen am Einsatzort geerdet werden müssen, so sind Anforderungen und Prüfvorschriften hierzu zusätzlich vorab zu vereinbaren.

Diesbezügliche Anforderungen und Prüfvorschriften - einschl. evtl. Anschlussvorrichtungen dazu - sind stets

vom Gebäudeplaner vorzugeben und zusätzlich zu vereinbaren.

Die Notwendigkeit einer solchen Ausstattung ist vom Auftraggeber beziehungsweise dessen Fachplaner zu prüfen und entsprechend umzusetzen. Die Verantwortung für die elektrische Sicherheit der Metaldeckensysteme verbleibt beim Auftraggeber.

## 7.7 Hygiene, Gesundheit und Umwelt – Toxische Gase und gefährliche Stoffe

### 7.7.1 Hygiene

Metaldecken eignen sich auf Grund ihrer glatten, staubfreien Oberflächen zur Verwendung in Bereichen mit hygienischen Anforderungen.

Die Oberflächen sind mit den gängigen Desinfektionsmitteln desinfizierbar.

Aufgrund der Vielzahl an Mitteln wird empfohlen, den konkreten Anwendungsfall mit dem Systemhersteller abzustimmen.

Der Begriff „Hygienedecke“ ist kein genormter Begriff. Hier wird empfohlen, bei Bedarf die Anforderungen an die Metaldecke vom Gebäudeplaner klar zu formulieren.



### 7.7.2 VOC – flüchtige kohlenstoffhaltige Verbindungen

Mit der 2018 veröffentlichten Prüfnorm EN 16516: „Bauprodukte – Bewertung der Freisetzung von gefährlichen Stoffen – Bestimmung von Emissionen in die Innenraumluft“ gibt es mittlerweile ein europäisch einheitliches horizontales Referenzverfahren zur Bestimmung der Abgabe von regulierten gefährlichen Emissionen aus Bauprodukten an die Innenraumluft.

Was allerdings immer noch fehlt, ist ein EU-weit einheitliches Bewertungsschema für VOC-Emissionen aus Bauprodukten.

Zur Beurteilung einer möglichen gesundheitlichen Gefährdung sind dabei neben der Summe der flüchtigen organischen Verbindungen (TVOC) immer auch die Einzelwerte relevanter bedenklich oder toxisch eingestufte Stoffe zu berücksichtigen.

Aufgrund dieser noch fehlenden EU-weit einheitlichen Vorgaben empfiehlt TAIM bis auf weiteres die national vorhandenen Bewertungsschemata zu anzuwenden:

- In Deutschland erfolgt die Auswertung der Daten und die Einteilung in Klassen nach AgBB (Ausschuss zur gesundheitlichen Bewertung von Bauprodukten).
- Frankreich und Belgien haben auch eigene nationale VOC-Label mit – allerdings teilweise unterschiedlich definierten – Grenzwerten für ausgewählte Stoffe.

Daneben gibt es bereits auch etliche freiwillige Prüfzeichen auf Basis der EN 16516, z.B. von der DGNB (Deutsche Gesellschaft für nachhaltiges Bauen).

Wenn nicht anders gefordert, empfiehlt TAIM den Nachweis nach den AgBB-Richtlinien zu führen.

### 7.7.3 Anfälligkeit für das Wachstum gesundheitsgefährdender Mikroorganismen

Es gibt Deckensysteme aus nichtmetallischen Werkstoffen, die organische Bestandteile beinhalten und somit möglicherweise Nährböden für Mikroorganismen bieten.

Metalldeckensysteme bestehen aus metallischen Werkstoffen und bieten somit keinen Nährboden für das Wachstum von Mikroorganismen. Einzig die Oberflächenbeschichtung und evtl. vorhandene Ein- oder Auflagen können organische Bestandteile enthalten.

Falls die Möglichkeiten zur Reinigung oder Desinfektion (s. Punkt 7.7.1) nicht ausreichen, kann die Oberflächenbeschichtung in Abstimmung mit dem Systemhersteller antibakteriell ausgeführt werden.

Es gibt für dieses Kriterium bisher in der EN 13964 kein festgelegtes Beurteilungsverfahren.

Falls hierzu Anforderungen bestehen, sind diese vom Gebäudeplaner vorzugeben.

## 7.8 Akustik

Die Anforderungen an die Akustik werden in der EN 13964 geregelt.

Anforderungen an den Mindestschallschutz können aus den jeweiligen nationalen Regelungen oder z.B. auch aus privatrechtlichen Vereinbarungen resultieren.

Metalldecken nach THM sind zur Erfüllung derartiger Anforderungen geeignet, Anforderungen sind vom Gebäudeplaner festzulegen.

Sofern nicht ausdrücklich anders geregelt, beziehen sich vom Hersteller genannte schalltechnische Angaben auf Laborwerte.

### 7.8.1 Luftschalldämmung

Die Ergebnisse von Laborprüfungen können ohne erneute Prüfungen unter folgenden Bedingungen auf Decken ähnlicher Ausführung übertragen werden:

Änderungen dürfen zu keiner Verschlechterung der akustischen Leistung führen (z. B. dickere Einlagen, Einlagen mit veränderter Dichte oder ihre dynamische Steifigkeit).

In Zweifelsfällen ist die Gleichwertigkeit durch eine anerkannte Prüfstelle nachzuweisen.

### 7.8.2 Schallabsorption

Die geforderte Schallpegelreduzierung und die Anordnung der schallabsorbierenden Flächen hängen von einer Anzahl von Faktoren ab.

Zu diesen Faktoren gehören die Nutzungsart des Raumes, die Art der erzeugten Geräusche, die Notwendigkeit, den Nachhall zu regulieren und die Reflexionseigenschaften der Begrenzungsflächen.

Die geforderte Nachhallzeit nach EN ISO 354 sowie Art, Menge und Anordnung der schalltechnisch wirksamen Deckensysteme sind vom Gebäudeplaner zu bestimmen.

Eine Umrechnung auf Kennwerte nach ASTM C423 (NRC oder/und SAA) ist zulässig.

Der Schallabsorptionskoeffizient ist mindestens in Oktaven anzugeben ( $\alpha_p$  – praktischer Schallabsorptionskoeffizient) und als bewerteter Schallabsorptionskoeffizient  $\alpha_w$  als Einzahl-Wert nach EN ISO 11654 umzurechnen und gegebenenfalls unter Angabe der Formindikatoren zu benennen.

Deckensegel stellen aus akustischer Sicht Einzelabsorber dar.

Aufgrund der meist seitlichen Offenheit der Deckensegel kommt es zur zusätzlichen Absorption des rückseitigen Schalleinfalls. Demzufolge ist zu beachten, dass die Angabe der Prüfergebnisse nur in Verbindung mit den geprüften Parametern (z.B. Abhängehöhe, Format der Deckensegel) zulässig ist.

Daher wird für die Bestimmung der schallabsorbierenden Eigenschaften die äquivalente Schallabsorptionsfläche empfohlen.

## 7.9 Dauerhaftigkeit – Korrosionsschutz

Metalle, Legierungen und metallische Überzüge können bei feuchter Atmosphäre korrodieren.

Zur Festlegung der erforderlichen Korrosionsschutzmaßnahmen erfolgt in den gängigen Normen zum Korrosionsschutz eine Einteilung in Korrosivitätskategorien gemäß EN ISO 9223 von C1 (unbedeutend) bis CX (extrem).

Die EN 13964 folgt bisher nicht dieser Einteilung, sondern definiert Beanspruchungsklassen von A bis D. Die geforderte Korrosivitätskategorie bzw. Beanspruchungsklasse ist vom Gebäudeplaner vorzugeben.

Neben der Korrosivitätskategorie bzw. Beanspruchungsklasse ist die geforderte Schutzdauer entscheidend für die richtige Auswahl geeigneter Korrosionsschutzmaßnahmen.

Die Festlegung und Umsetzung erforderlicher Kontrollprüfungen obliegt dem Gebäudeplaner und/oder -betreiber.

Nachfolgende Tabelle stellt einen Bezug zwischen den Beanspruchungsklassen nach EN 13964 und den Korrosivitätskategorien nach EN ISO 9223 her und gibt Beispiele für typische Umgebungsbedingungen:

Tabelle 16 - Empfehlungen der Beanspruchungsklassen für typische Umgebungen

Beanspruchungsklasse nach EN 13964	Typische Umgebungen gemäß EN ISO 9223	Typische Temperatur- und Luftfeuchtebedingungen
A	Beheizte Räume mit niedriger Luftfeuchtigkeit und unbedeutender Luftverunreinigung, z.B. Büros, Schulen, Museen.	max. 30°C max 70% rel. Luftfeuchte kein Kondensationsrisiko keine korrosiven Verunreinigungen
B	Unbeheizte Räume mit schwankender Temperatur und relativer Luftfeuchte. Seltene Kondensation und geringe Luftverunreinigung, z.B. Lager, Sporthallen.	max. 30°C max 90% rel. Luftfeuchte geringes Kondensationsrisiko geringe korrosive Verunreinigungen
C	Räume mit gelegentlicher Kondensation und mäßiger Luftverunreinigung aus Produktionsprozessen, z.B. Anlagen zur Lebensmittelherstellung, Wäschereien, Brauereien, Molkereien.	max. 30°C max 95% rel. Luftfeuchte mäßiges Kondensationsrisiko mäßige korrosive Verunreinigungen
D-H <sup>a)</sup> high	Räume mit häufiger Kondensation und hoher Luftverunreinigung, z.B. Industrieanlagen, Schwimmbäder.	Schwimmbadklima: max. 40°C max. 70% rel. Luftfeuchte max. 0,5% NCl <sub>3</sub> hohes Kondensationsrisiko hohe korrosive Verunreinigungen
D-VH <sup>a)</sup> very high	Räume mit sehr hoher Häufigkeit der Kondensation und/oder hoher Luftverunreinigung, z.B. nicht belüftete Hallen in subtropischen und tropischen Klimazonen.	sehr hohes Kondensationsrisiko hohe korrosive Verunreinigungen
D-X <sup>a)</sup> extreme	Räume mit nahezu ständiger Kondensation oder ausgedehnten Belastungszeiten bei extrem hoher Luftfeuchte und/oder Räume mit hoher Luftverunreinigung, z. B. nicht belüftete Hallen in feuchttropischen Klimazonen mit eindringender Verunreinigung aus der Außenluft, einschließlich in der Luft enthaltener Chloride und korrosionsfördernden Staubs.	nahezu ständige Kondensation hohe korrosive Verunreinigungen

a) Die gültige EN 13964:2014 trifft lediglich Aussagen zu den Klassen A bis D.

Tabelle 17 - Mindestanforderungen an den Korrosionsschutz

Beanspruchungsklasse nach EN13964	Stahl	Aluminium
	Beschichtungssysteme <sup>1)</sup>	Beschichtungssysteme <sup>1)</sup>
A	Produkte aus kontinuierlich schmelztauchveredeltem Stahl nach EN 10346, aus elektrolytisch verzinktem Stahl nach EN 10152, aus bandbeschichtetem Stahl nach EN 10169 CPI1 oder RC1, Gewindestangen nach DIN 976-1 mit galvanischem Zinküberzug $\geq 5\mu\text{m}$ nach EN ISO 2081 oder Draht nach EN ISO 16120-2 mit Zinküberzug Klasse D nach EN 10244-2	Kein zusätzlicher Korrosionsschutz erforderlich
B	Produkte aus kontinuierlich schmelztauchveredeltem Stahl nach EN 10346, aus elektrolytisch verzinktem Stahl nach EN 10152 ohne oder mit einer zusätzlichen organischen Beschichtung wie folgt: ZE25/25 + $40\mu\text{m}$ je Seite, ZE50/50 + $20\mu\text{m}$ je Seite oder ZE100/100 ohne organische Beschichtung, aus bandbeschichtetem Stahl nach EN 10169 CPI2 oder RC2, Gewindestangen nach DIN 976-1 mit galvanischem Zinküberzug $\geq 8\mu\text{m}$ nach EN ISO 2081 oder Draht nach EN ISO 16120-2 mit Zinküberzug Klasse C nach EN 10244-2	Kein zusätzlicher Korrosionsschutz erforderlich
C	Produkte aus kontinuierlich schmelztauchveredeltem Stahl nach EN 10346 mit einer zusätzlichen organischen Beschichtung von $20\mu\text{m}$ je Seite, aus elektrolytisch verzinktem Stahl nach EN 10152 mit einer zusätzlichen organischen Beschichtung wie folgt: ZE100/100 + $40\mu\text{m}$ je Seite. aus bandbeschichtetem Stahl nach EN 10169 CPI2 oder RC2, Gewindestangen nach DIN 976-1 mit galvanischem Zinküberzug $\geq 12\mu\text{m}$ nach EN ISO 2081 oder Draht nach EN ISO 16120-2 mit Zinküberzug Klasse AB nach EN 10244-2	Anodisch oxidierte Erzeugnisse nach DIN 17611 Klasse 15, anodisch oxidierte Erzeugnisse nach EN ISO 7599 Klasse AA 15, Bandbeschichtung nach EN 1396 Korrosionsbeständigkeitsindex 1 oder Pulverbeschichtung nach EN 12206-1
D-H High	Besondere Maßnahmen in Abhängigkeit von der Nutzung und der korrosiven Einwirkung. Mindest-Korrosionsschutz nach Klasse C Zusätzliche Maßnahmen wie gefordert.	Anodisch oxidierte Erzeugnisse nach DIN 17611 Klasse 20, anodisch oxidierte Erzeugnisse nach EN ISO 7599 Klasse AA 20, Bandbeschichtung nach EN 1396 Korrosionsbeständigkeitsindex 2 oder Pulverbeschichtung nach EN 12206-1
D-VH very high		Anodisch oxidierte Erzeugnisse nach DIN 17611 Klasse 25, anodisch oxidierte Erzeugnisse nach EN ISO 7599 Klasse AA 25 oder Bandbeschichtung nach EN 1396 Korrosionsbeständigkeitsindex 3
D-X Extreme		

1) Gleichwertige Materialien in Verbindung mit einem gleichwertigen Korrosionsschutz, der zu einem ähnlichen Schutzgrad führt, sind zulässig.

Verbindungsmittel wie z.B. Schrauben, Nieten etc. sind mit mindestens gleichwertigem Korrosionsschutz zu verwenden. Die Prüfung hat an fertiggeformten Probekörpern zu erfolgen, wie sie auch später zum Einsatz kommen werden. Vorliegende Bauteilprüfungen können dabei auf Bauteile mit ähnlicher Geometrie übertragen werden.

Alle Prüfergebnisse beziehen sich auf Laborprüfungen, diese können von den örtlichen Korrosionsbelastungen unter realen Umgebungsbedingungen abweichen.

## 7.10 Oberflächen

### 7.10.1 Beschichtungsverfahren

Für Metalldecken sind folgende Beschichtungsverfahren und -arten üblich:

Tabelle 18 – Beschichtungsverfahren

Beschichtungsart	Beschichtungsverfahren			
	Bandbeschichtung		Stückbeschichtung	
	Aluminium	Stahl	Aluminium	Stahl
Pulverbeschichtung	EN 1396	EN 10169	EN 12206-1	---
Nasslackierung	EN 1396	EN 10169	---	---
Anodische Oxidation (Eloxal)	DIN 17611 ISO 7599	---	DIN 17611 ISO 7599	---
Elektrolytische Verzinkung	---	EN 10152	---	ISO 2081
Feuerverzinkung	---	EN 10346	---	ISO 1461
Sonstige Verfahren, z.B. Digitaldruck	EN 1396	EN 10169	---	---

Während bei der Bandbeschichtung die Beschichtung grundsätzlich vor dem Verformen / Perforieren aufgebracht wird, werden Oberflächen bei der Stückbeschichtung überwiegend im fertigen Zustand beschichtet.

Wenn nicht anders angegeben oder gefordert (z.B. aus Korrosionsschutzgründen) sind alle Decklagen nur einseitig – d.h. der dem Raum zugewandten Seite - beschichtet.

Die Rückseite der Decklagen sowie Unterkonstruktionsbauteile werden standardmäßig nicht beschichtet.

Falls nicht anders angegeben, sind bei Decklagen mit Stückbeschichtung die Kanten nur im sichtbaren Fugenbereich beschichtet.

Sofern die Verlegerichtung einen Einfluss auf das optische Erscheinungsbild darstellt, ist diese vom Systemhersteller zu kennzeichnen und bei der Montage bzw. bei Prüfungen zu beachten.

Dies tritt vor allem bei perforierten, durchdrungenen und aufgebrochenen Oberflächen auf.

Bei der Feuerverzinkung nach EN ISO 1461 von z.B. Streckmetall können sich Zinknasen bilden.

Konstruktionsbedingt kann die Unterkonstruktion sichtbar sein, z.B. bei Streckmetalldecken und Deckensegeln.

Eine Beschichtung der Unterkonstruktion aus optischen Gründen ist extra zu vereinbaren.

### 7.10.2 Schichtdicken

Die Schichtdicke richtet sich nach den unterschiedlichen Beschichtungsverfahren.

Eine gleichmäßige Abdeckung des Untergrundes sowie die Einhaltung der Oberflächen-Toleranzangaben (u.a. Farbe und Glanz) ist zu gewährleisten.

Mögliche Verfahren zur Messung der Schichtdicke auf metallischen Untergründen definiert die EN ISO 2808.

### 7.10.3 Farbton / Farbtonabweichungen

Zur eindeutigen Spezifikation eines Farbtons ist die alleinige Angabe eines bestimmten RAL- oder NCS-Farbtons nicht ausreichend, u.a. weil auch die definierten Farbmusterkarten Toleranzschwankungen unterliegen. Falls nicht anders vereinbart, gelten die Angaben des Herstellers nach dessen Farbpalette.

Bei notwendigen Farb- und Glanzgradabstimmungen empfiehlt TAIM die Ausmusterung anhand von DIN A4-Musterblechen.

Werden verbindliche Muster vereinbart, sind diese mindestens bis zur Bauabnahme aufzubewahren.

Die Messung des Farbabstandes erfolgt nach dem CIE-Lab-Verfahren gemäß EN ISO 11664-4.

Bei den zulässigen Toleranzen ist grundsätzlich zwischen Weißfarbtönen und Buntfarbtönen zu unterscheiden:

Bei Weißfarbtönen ist eine Farbtonabweichung  $\Delta E \leq 1,0$  zulässig.

Bei Buntfarbtönen sind größere Farbtonabweichungen akzeptabel.

Metallicfarbtöne und gewisse andere Effektoberflächen sind mit den gängigen Messmitteln nicht beurteilbar. Hier erfolgt ein rein visueller Farbvergleich.

Die unterschiedlichen Farbeffekte von Metallic-Pulverlacken werden durch die Verteilung und Ausrichtung der Metallic-Pigmente im Pulverfilm bestimmt.

Durch die unterschiedliche Ausrichtung dieser Pigmente, kann sich je nach Betrachtungsweise der Farbton verändern.

Dies kommt für das menschliche Auge besonders zur Geltung, wenn die Decklage gedreht wird und/oder sich der Lichteinfallswinkel verändert (sog. Farbton- und/oder Helligkeitsflop), oder wenn glatte und perforierte Decklagen nebeneinander eingebaut werden (Beispiel: Bandraster glatt – Deckenplatte perforiert).

Ursache hierfür ist die unterschiedliche Oberflächenstruktur durch die Perforation und die damit verbundene unterschiedliche Lichtbrechung und Reflektion. Solche physikalischen Gegebenheiten sind vom Beschichter nicht zu beeinflussen und stellen keinen Reklamationsgrund dar.

Bei Nachlieferungen nach längeren Zeiträumen müssen größere Farbabweichungen akzeptiert werden. Dasselbe gilt wenn wegen geänderter technischer Bedingungen (z.B. neue Umweltschutzgesetze) eine farbgleiche Nachlieferung nicht möglich ist.

Bei farbbeschichteten Metalldecken sind Dauertemperaturen größer 50° C zu vermeiden, da es je nach verwendetem Farbton und Beschichtungsverfahren zu Farbverschiebungen kommen kann. Dies ist insbesondere beim Einbau von Leuchten, die hohe Temperaturen abgeben, zu beachten, da es hier zu Überhitzungen und folglich zu farblichen Veränderungen bei den angrenzenden Decklagen kommen kann.

#### 7.10.4 Glanz

Die Bestimmung des Glanzwertes erfolgt gemäß EN ISO 2813.

Toleranzvorgaben sind – abhängig von den 3 unterschiedlichen Glanzbereichen - wie folgt festgelegt:

Matt	(0 - 30 GU)	± 4 GU Abweichung
Mittelglänzend	(31 - 70 GU)	± 5 GU Abweichung
Hochglänzend	(71 - 100 GU)	± 6 GU Abweichung

GU = Gloss units / Glanzeinheiten

#### 7.10.5 Lichtreflexion

Bei der Angabe der Lichtreflexion ist meist die Gesamt-Reflexion (= Summe aus gerichteter und diffuser Reflexion) gemeint.

Der Reflexionsgrad gibt den Prozentsatz des Lichtes an, der von der Oberfläche reflektiert wird.

Die Messung des Reflexionsvermögens der Oberfläche erfolgt entweder mit Hilfe einer Ulbrichtschen Kugel oder mittels eines Goniphotometers.

Beide Messprinzipien berücksichtigen unterschiedliche Messwinkel und die Unterscheidung zwischen Gesamt-Reflexion, gerichteter Reflexion und diffuser Reflexion (= Lichtstreuung bedingt durch die Oberflächenrauheit).

Produkt-unabhängige europäische oder internationale Normen zur Reflexionsmessung sind derzeit nicht vorhanden. Die in der EN 13964 angeführten ISO 7724-2 und ISO 7724-3 sind ersatzlos zurückgezogen.

Für Aluminiumoberflächen erfolgt die Messung des gesamten und diffusen Reflexionsgrades gemäß EN ISO 6719, und die Messung des gerichteten Reflexionsgrades gemäß EN ISO 7668.

Für sonstige Oberflächen empfiehlt TAIM das Messverfahren gemäß DIN 5036-3 anzuwenden.

Bei der Lichtreflexion ist der Einfluss der Perforation und der Hinterlegungen auf den Reflexionsgrad zu beachten.

#### 7.10.6 Lochungen / Perforationen

Die Auswahl des sichtbaren Lochbildes richtet sich nach architektonischen und akustischen Anforderungen.

Die Bezeichnung der unterschiedlichen Lochbilder sind den Angaben des Systemherstellers zu entnehmen.

Der ungelochte Rand richtet sich nach dem Lochbild und kann an der langen und kurzen Seite unterschiedlich sein.

Bei verschiedenen Plattenlängen kann der ungelochte Rand an den Stirnseiten unterschiedlich in seinem Aussehen und unterschiedlich breit sein.

Bei kleinen Lochdurchmessern < 3 mm und geringem Lochabstand bzw. großen freien Querschnitten können Moiré-Effekte auftreten die in hell-dunkel Schattierungen sichtbar sein können.





### Freier Querschnitt

Der freie Querschnitt bezieht sich auf die gelochte Plattenfläche mit den Nennmaß der Lochung. Je nach Beschichtungsverfahren kann der tatsächliche Lochdurchmesser vom angegebenen abweichen, somit kann sich auch der freie Plattenquerschnitt ändern.

Hiervon zu unterscheiden ist der freie Querschnitt der gesamten Deckenfläche. In diesen können die offenen Fugen in die Berechnung mit einbezogen werden.

### Ungelochte Ränder

Aufgrund unterschiedlicher Fertigungsprozesse und bei versetzt gelochten Oberflächen kann es zu unterschiedlich ausgeprägten Erscheinungsbildern kommen.

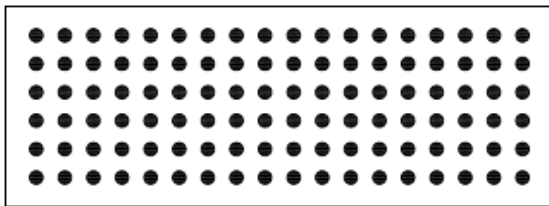


Bild 62 - Beispiel gerade Lochung mit ungelochten Rand

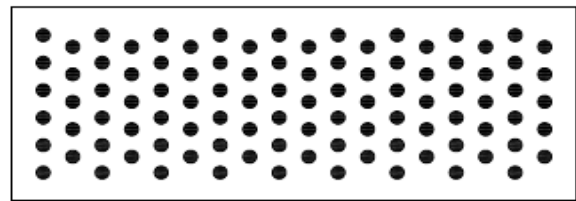


Bild 63 - Beispiel versetzte Lochung mit ungelochten Rand

Paneele und Breitstegtraster werden üblicherweise an beiden Stirnseiten durchgelocht. Dadurch können unterschiedlich angeschnittene Löcher an den Enden entstehen.

Bei Kassetten, Metalldeckenplatten und Lamellen richtet sich der ungelochte Rand nach dem verwendeten Lochbild und kann an der langen und kurzen Seite unterschiedlich sein.

Bei verschiedenen Plattenlängen und -breiten kann der ungelochte Rand unterschiedlich breit sein.

Der Sollwert des ungelochten Randes ist abhängig vom Lochbild und den Plattenabmessungen und wird, wenn nicht anderes vereinbart, vom Systemhersteller festgelegt.

Zulässige Abweichung des ungelochten Randes an den langen Seiten  $\pm 0,9 \text{ mm}$

Zulässige Abweichung des ungelochten Randes an den kurzen Seiten  $\pm 0,5 \text{ mm/m}$

### 7.10.7 Oberflächen mit Schutzfolie

Werkstoffe für Metalldecken mit Sonderoberflächen werden vom Blechlieferanten in der Regel mit aufgebracht Schutzfolie ausgeliefert. Diese wird vom Deckenhersteller bei der Weiterbearbeitung üblicherweise nicht entfernt. Falls nicht anders vereinbart, werden derartige fertige Produkte auch mit dieser Schutzfolie ausgeliefert.

Zur Herstellung von perforierten Platten ist verfahrensbedingt eine Schmierung notwendig.

Sofern seitens Systemhersteller keine Oberflächenbeschichtung erfolgt ( wie z.B. bei Edelstahl geschliffen, bandbeschichtete Bleche) werden perforierte Platten ohne Nachbehandlung ausgeliefert. In diesem Fall können geringe Schmiermittelreste auf der Oberfläche verbleiben. Gegebenenfalls erforderliche Reinigungsarbeiten sind erst nach dem Entfernen der Schutzfolie möglich und individuell zu vereinbaren.

Vorgaben bzgl. des Entfernen von Schutzfolien sind den jeweiligen Herstellangaben zu entnehmen.

## 8 Prüfverfahren

### 8.1 Maße und Grenzabmaße

Zur Messung sind grundsätzlich nur kalibrierte Messmittel mit ausreichender Messgenauigkeit einzusetzen.

Digitale Messschieber haben in der Regel geringere Fehlergrenzen als solche mit Noniusanzeige und sind daher zu bevorzugen.

#### 8.1.1 Längen- und Breitenmaße

Die Prüfung kann auf planer Unterlage oder mit lediglich an den Ecken unterstützten Platten erfolgen. Bei Paneelen ist die Panelbreite mindestens 150 mm entfernt vom Rand zu messen, um den Einfluss des durch das Ablängen verursachten Auffedern der Enden auf die Messergebnisse auszuschalten.

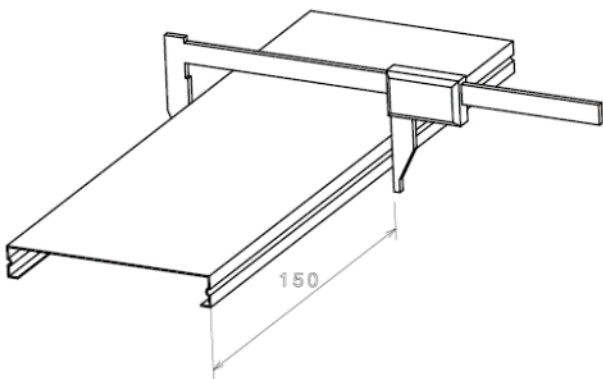


Bild 64 - Prüfung der Paneelbreite

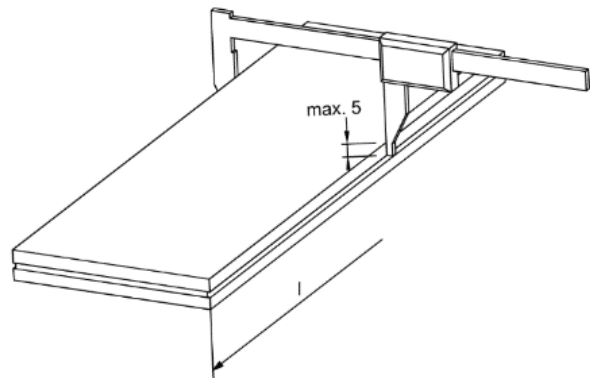


Bild 65 - Prüfung der Breite/Länge bei einer Metaldeckenplatte und/oder -kassette

#### 8.1.2 Aufkantungen

Bei der Prüfung von Paneelen/Profilen ist zu beachten, dass mindestens 150 mm vom Paneel- bzw. Profilenende entfernt gemessen wird, um den Einfluss des durch das Ablängen verursachten Auffederns der Enden auf die Messergebnisse auszuschalten.

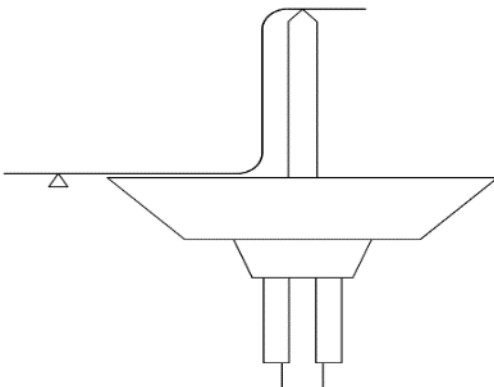


Bild 66 - Prüfung Kanthöhe  
Beispiel Z-Kantung nach aussen

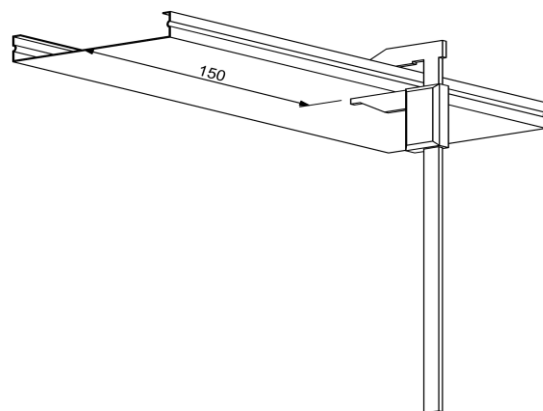


Bild 67 - Prüfung Kanthöhe Paneele  
Beispiel C-Kantung

### 8.1.3 Ebenheit

Bei Metalldeckenplatten ist unter Ebenheit die Maximalabweichung in Plattenmitte zu verstehen. Bei Paneelen und sichtbaren Profilen wird unterschieden zwischen der Ebenheit an den beiden Stirnseiten und im Bereich jeweils mindestens 150 mm von stirnseitigen Rand entfernt. Die Prüfung erfordert eine ausreichend ebene Auflage z. B. einen Messtisch oder eine anderweitig geeignete Vorrichtung. Bei der Erfassung der Ebenheit ist darauf zu achten, dass sich die Decklagen während der Messung nicht verwölben.

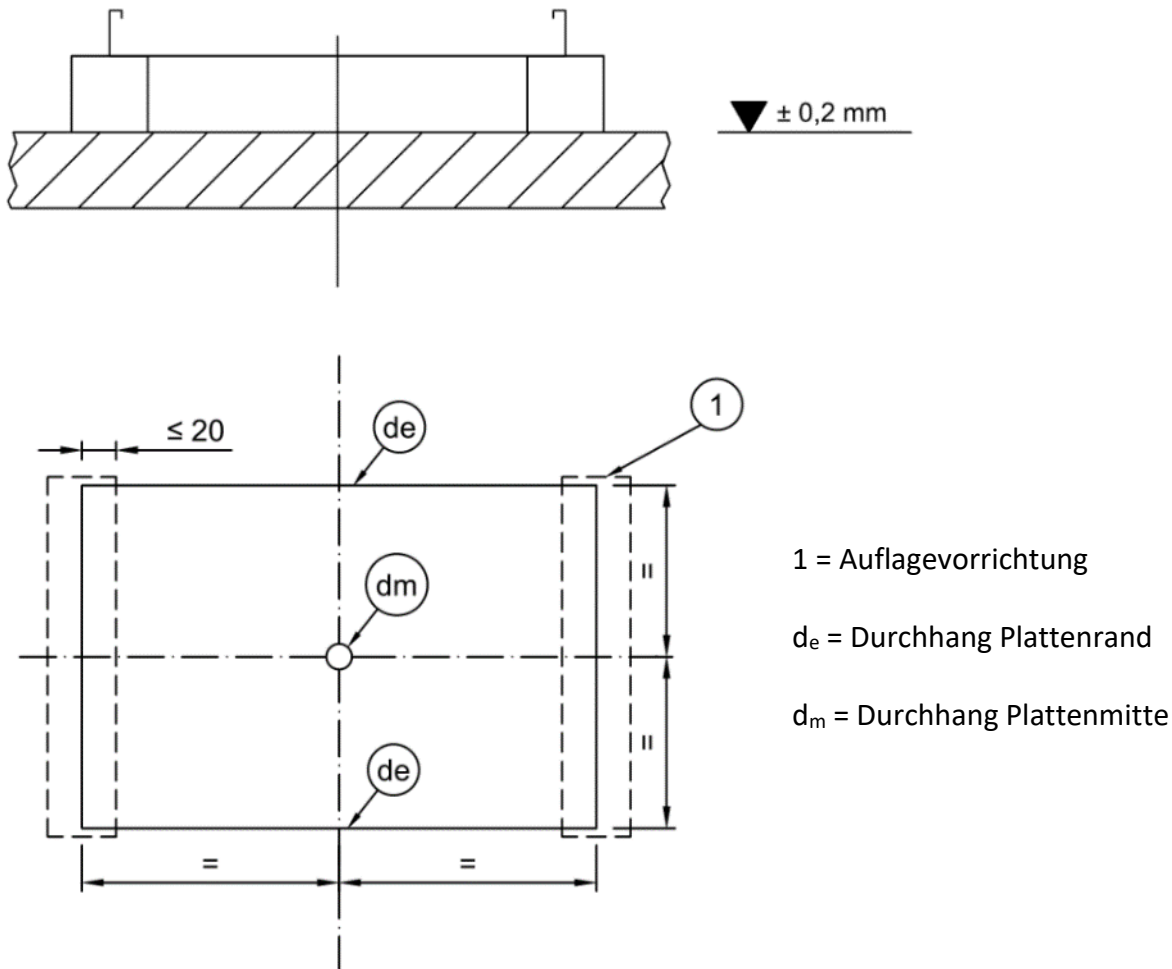


Bild 68 - Prüfung der Ebenheit von Metalldeckenplatten und Kassetten

Die Auflage mit einer Breite bis 20 mm hat auf der Funktionskante der Deckenplatte zu erfolgen. Ist die Funktionskante nicht definiert, so sind die beiden kürzeren Plattenkanten als Auflage zu verwenden.

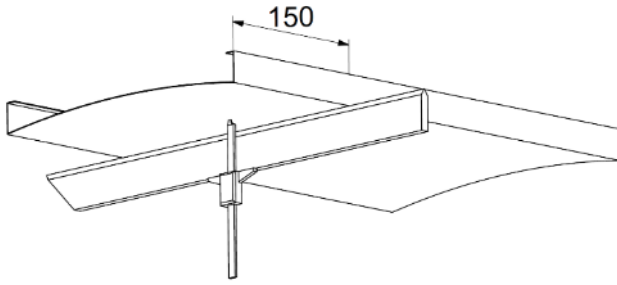


Bild 69 - Prüfung Ebenheit – Wölbung von Paneelen (konkav)

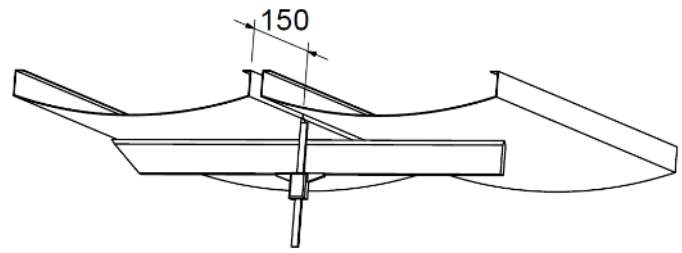


Bild 70 - Prüfung Ebenheit – Durchhang von Paneelen (konvex)

Die Maßprüfung für Planheit und Welligkeit bei Paneelen (in Tragprofilen eingeklemmt) erfolgt mit Hilfe eines H-Lineals und eines digitalen Tiefenmaßes.

#### 8.1.4 Säbeligkeit Paneele

Die Säbeligkeit von Paneelen wird auf einer vollständig ebenen Fläche geprüft. Zwei Paneele werden über die ganze Länge nebeneinander gelegt, wobei ein Paneel um 180 Grad gedreht werden muss. Mit Hilfe einer Fühlerlehre wird dann in der Mitte der Paneellänge der Abstand zwischen beiden Paneelen gemessen.

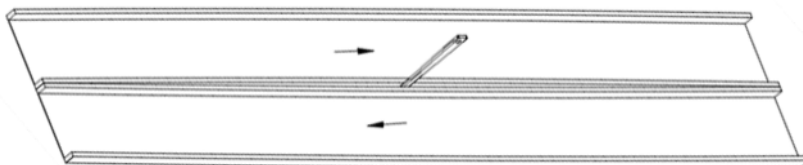


Bild 71 - Prüfung der Säbeligkeit von Paneelen

Der Meßwert für die Abweichung ist  $(\text{Messwert der Fühlerlehre})/2$ .  
Die zulässige Abweichung ist maximal 0,6 mm pro 1,0 m.

#### 8.1.5 Winkeligkeit Decklagen

Die Abweichung  $s$  von der Rechtwinkligkeit der langen Kante zur kurzen Kante ist auf planer Unterlage mit einem 90°-Winkelanschlag und einem Messschieber oder einer Fühlerlehre zu bestimmen.

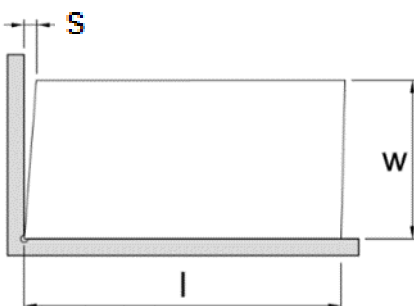


Bild 72 - Prüfung der Rechtwinkligkeit

## 8.2 Korrosionsschutz

Zum Nachweis der Dauerhaftigkeit sind vom Hersteller im Rahmen seiner werkseigenen Produktionskontrolle in Anlehnung an EN 13964 Tabelle 11/12 folgende Prüfungen durchzuführen:

Tabelle 21 - relevante Prüfungen bei Korrosionsschutzanforderungen

Grundmaterial	Beschichtung <sup>1)</sup>	Prüfungen		
		Schichtdickenmessung	Visuelle Beurteilung auf Fehlstellen	Haftungsprüfung (Gitterschnitt)
Prüfnorm		EN ISO 2178 EN ISO 2360	---	EN ISO 2409
Anforderung		Mindestschichtdicke in [ $\mu\text{m}$ ] gemäß Anforderung	Keine Fehlstellen, Blasen oder Einschlüsse	Gt0 oder Gt1
- Stahl	- Verzinkung	X	X	---
- Stahl - verzinkter Stahl	- KTL-Beschichtung (kathodische Tauchlackierung)	X	X	X
- Stahl - verzinkter Stahl - Aluminium - sonstige	- Pulverbeschichtung - Nasslackierung	X	X	X
- Aluminium	- anodische Oxidation (Eloxal)	X	X	X

1) Für nicht aufgeführte Beschichtungsverfahren sind die relevanten Prüfungen vom Hersteller im Einzelfall festzulegen.

## 8.3 Visuelle Beurteilung der Oberflächen

Metalldecken sind als Oberflächen mit üblicher visueller Anforderung einzustufen, für die zur Beurteilung auf Oberflächen-Unregelmäßigkeiten nachfolgende subjektive – nicht gemäß Punkt 7.10ff messbare - Beurteilungsparameter anzuwenden sind:

Betrachtungsabstand:  $\geq 3$  m bzw. bei Raumhöhen  $< 3$  m stehende Betrachtung

Betrachtungswinkel: senkrecht zur Oberfläche  
(Abweichung zur Senkrechten max.  $\pm 30^\circ$  / kein Streiflicht)

Beleuchtung: normale diffuse Ausleuchtung

Beurteilung: Ausschlaggebend für die Prüfung ist der optische Eindruck durch das Auge ohne Zuhilfenahme technischer Hilfsmittel.

Bewertung: Die Unregelmäßigkeiten müssen aus mindestens 2 verschiedenen Blickrichtungen erkennbar sein.  
Unregelmäßigkeiten, die durch seitlichen Lichteinfall nur zeitlich befristet oder aufgrund raumspezifischer Ausleuchtungsbedingungen sichtbar sind, stellen keinen Sachmangel dar.

## 9 Leistungserklärung und CE-Kennzeichnung

### 9.1 Leistungserklärung (LE)

Die Verordnung (EU) Nr. 305/2011 (Bauproduktenverordnung) legt harmonisierte Bedingungen für die Vermarktung von Bauprodukten innerhalb des EWR fest.

Für alle Bauprodukte, die entweder von einer harmonisierten Norm erfasst sind, oder für die eine Europäische Technische Bewertung (ETA – European Technical Assessment) ausgestellt wurde, ist vom Hersteller eine Leistungserklärung (LE) zu erstellen.

Mit der LE übernimmt der Hersteller die Verantwortung für die Konformität des Bauprodukts mit den erklärten wesentlichen Merkmalen.

Die LE ist dem Abnehmer entweder in ausgedruckter oder elektronischer Form auf seiner Website zur Verfügung zu stellen.

Bei lediglich elektronischer Bereitstellung hat vom Hersteller z.B. auf den Kauf- oder Übergabedokumenten ein deutlich erkennbarer Hinweis auf den Bezugsort der LE zu erfolgen.

Die LE ist in der Sprache zu Verfügung zu stellen, wie es die nationalen Bestimmungen der einzelnen Mitgliedstaaten vorsehen; für Deutschland ist eine deutsche Version gefordert.

In anderen Ländern wird meist eine englischsprachige Version anerkannt.

Tabelle 22 - Beispiel einer LE für ein Decken-Unterkonstruktionsbauteil

Leistungs-Erklärung (LE)	Beispiel / Herstellerangaben	Erläuterungen
Nr.	12345	Vom Hersteller frei wählbare, aber eindeutige Nr., d. h. jede Nr. darf nur einmal vergeben werden. Üblicherweise erhält jedes Produkt seine feste Nr. vom jeweiligen Hersteller.
1. Eindeutiger Kenncode des Produkttyps	4711 Nonius-Oberteil 200mm	Produktspezifikation des Herstellers, z.B. Artikelnummer und Artikelbezeichnung
2. Verwendungszweck(e)	Unterdecken-Unterkonstruktions-Bauteil für den Inneneinbau in Gebäuden	Standard-Textbaustein gemäß EN 13964, bestehend aus einem der 4 nachfolgenden Oberberggriffe: a) Unterdeckenbausatz b) Unterdecken-Unterkonstruktionsbausatz c) Unterdecken-Unterkonstruktionsbauteile d) Unterdecken-Decklagenbauteile und dem vorgesehenen Verwendungszweck: für den Inneneinbau in Gebäuden
3. Hersteller	Mustermann AG Musterstrasse 1 01234 Musterstadt Tel. 01234/567890 info@mustermann.de www.mustermann.de	Als Hersteller gilt jede natürliche oder juristische Person, die ein Bauprodukt entweder: a) selbst herstellt oder b) entwickeln und herstellen lässt, und dieses Produkt unter eigenem Namen oder eigener Marke vermarktet.

Fortsetzung Tabelle 22

4. harmonisierte Norm	EN 13964: 2014	Zusätzlich zur Nummer der Norm ist auch immer das Ausgabedatum (Jahr) mit anzugeben.
5. Notifizierte Stelle(n)	1234 0815	Die Angabe der Kennnummer der notifizierten Stelle(n) ist ausreichend. Zusätzlich kann auch der Name und die Anschrift der notifizierten Stelle angegeben werden. Es sind alle für den erforderlichen Verwendbarkeitsnachweis des jeweiligen Produkts beteiligten notifizierten Stellen anzugeben.
6. Erklärte Leistungen	Brandverhalten: Klasse A1 / AVCP-System 3 Tragfähigkeit: NPD / AVCP-System 3 Widerstandsfähigkeit gegenüber Befestigungen: NPD / AVCP-System 3 Dauerhaftigkeit: NDP / AVCP-System 4	Auflistung aller wesentlichen Eigenschaften gemäß EN 13964, Tabelle ZA.1.3. Nur bei denjenigen wesentlichen Eigenschaften, für die in o.a. Tabelle Stufen und/oder Klassen festgelegt sind, ist zwingend ein Wert anzugeben (trifft hier nur für das Brandverhalten zu). Bei allen anderen wesentlichen Eigenschaften ist es zulässig, wenn der Hersteller „NPD“ = keine Leistung festgestellt (engl. <u>N</u> o <u>P</u> erformance <u>D</u> etermined) deklariert. Zusätzlich Angabe des jeweiligen Systems zur Bewertung und Überprüfung der Leistungsbeständigkeit (engl. AVCP – System of <u>A</u> ssessment and <u>V</u> erification of <u>C</u> onstancy of <u>P</u> erformance).
7. Unterschrift Hersteller	Die Leistung des vorstehenden Produktes entspricht den erklärten Leistungen. Für die Erstellung der LE im Einklang mit der Verordnung (EU) 305/2011 ist allein der oben genannte Hersteller verantwortlich. Unterzeichnet für den Hersteller und im Namen des Herstellers von: Name / Ort / Datum / Unterschrift	Die Leistungserklärung ist von einer Person zu unterzeichnen, die zur rechtlichen Vertretung des Herstellers befugt ist.

Die Bewertung und Überprüfung der Leistungsbeständigkeit (AVCP) hat entweder durch den Hersteller (H) oder durch eine notifizierte Stelle (N) nach einem der Systeme zu erfolgen wie sie in der delegierten Verordnung EU Nr. 568/2014 Anhang V definiert sind:

Tabelle 23 - Systeme zur Bewertung und Überprüfung der Leistungsbeständigkeit (AVCP)

Aufgaben	System				
	1+	1	2+	3	4
Werkseigene Produktionskontrolle (WPK)	H	H	H	H	H
Weitere Prüfung von im Herstellwerk entnommenen Proben durch den Hersteller nach festgelegtem Prüfplan	H	H	H		
Erstmalige Typprüfung	N	N	H	N	H
Erstprüfung des Werkes und der WPK	N	N	N		
Ständige Überwachung, Bewertung und Evaluierung der WPK	N	N	N		
Stichprobenprüfung von Proben, die von der notifizierte Stelle entnommen wurden.	N				

H = Hersteller / N = notifizierte Stelle

## 9.2 CE-Kennzeichnung

Mit der CE-Kennzeichnung erklärt der Hersteller, Inverkehrbringer oder EU-Bevollmächtigte gemäß EU-Verordnung „dass das Produkt den geltenden Anforderungen genügt, die in den Harmonisierungsrechtsvorschriften der Gemeinschaft über ihre Anbringung festgelegt sind“.

**Die CE-Kennzeichnung gibt keine Gewähr, dass Bauteile verschiedener Hersteller miteinander kompatibel sind.**

Die CE-Kennzeichnung ist gut sichtbar, leserlich und dauerhaft direkt am Bauprodukt, einem daran befestigten Etikett, auf der Verpackung oder auf den Begleitunterlagen anzubringen.

In der CE-Kennzeichnung sind nur diejenigen wesentlichen Eigenschaften anzugeben, für die der Hersteller in der Leistungserklärung ein Wert deklariert.

Wesentliche Eigenschaften, die der Hersteller in der Leistungserklärung mit „NPD“ deklariert, müssen in der CE-Kennzeichnung nicht aufgeführt werden.

Im Gegensatz zur Leistungserklärung gibt es bei der CE-Kennzeichnung in der Bauproduktenverordnung keine Vorgaben bzgl. der Sprache.




	<p>CE-Kennzeichen nach Richtlinie 93/68/EWG</p>
<p>Mustermann AG Musterstrasse 1 01234 Musterstadt</p>	<p>Name oder Kennzeichen des Herstellers. Als Hersteller gilt jede natürliche oder juristische Person, die ein Bauprodukt entweder: a) selbst herstellt oder b) entwickeln und herstellen lässt, und dieses Produkt unter eigenem Namen oder eigener Marke vermarktet.</p>
<p>16</p>	<p>Die letzten beiden Ziffern des Jahres in dem das Produkt das erste Mal auf dem Markt bereitgestellt wurde. Diese Jahresangabe muss nicht geändert werden, solange sich durch Produktmodifikationen keine wesentlichen Eigenschaften des Produktes ändern.</p>
<p>EN 13964: 2014</p>	<p>Nummer der harmonisierten Norm inkl. Veröffentlichungsjahr.</p>
<p>Unterdecken-Unterkonstruktionsbauteil für den Inneneinbau in Gebäuden</p>	<p>Standard-Textbaustein gemäß EN 13964, bestehend aus einem der 4 nachfolgenden Oberbegriffe: a) Unterdeckenbausatz b) Unterdecken-Unterkonstruktionsbausatz c) Unterdecken-Unterkonstruktionsbauteil d) Unterdecken-Decklagenbauteil und dem vorgesehenen Verwendungszweck.</p>
<p>Brandverhalten: Klasse A1</p>	<p>Auflistung derjenigen wesentlichen Eigenschaften, für die vom Hersteller in der Leistungserklärung ein Wert deklariert wird. Nur bei denjenigen wesentlichen Eigenschaften, für die gemäß EN 13964, Tabelle ZA.1.3. Stufen und/oder Klassen festgelegt sind, ist zwingend ein Wert anzugeben (trifft hier nur für das Brandverhalten zu). Wesentliche Eigenschaften, die der Hersteller in der Leistungserklärung mit „NPD“ deklariert müssen nicht aufgelistet werden.  Das Brandverhalten von verzinkten Stahlteilen ist gemäß dem Kommissionsentscheid 96/603/EG ohne Prüfung in die Klassen A („kein Beitrag zum Brand“) eingestuft.</p>

Bild 73 - Beispiel für die CE-Kennzeichnung eines Unterdecken-Unterkonstruktionsbauteils


	CE-Kennzeichen nach Richtlinie 93/68/EWG
Mustermann AG Musterstrasse 1 01234 Musterstadt	Name oder Kennzeichen des Herstellers. Als Hersteller gilt jede natürliche oder juristische Person, die ein Bauprodukt entweder: a) selbst herstellt oder b) entwickeln und herstellen lässt, und dieses Produkt unter eigenem Namen oder eigener Marke vermarktet.
16	Die letzten beiden Ziffern des Jahres in dem das Produkt das erste Mal auf dem Markt bereitgestellt wurde. Diese Jahresangabe muss nicht geändert werden, solange sich durch Produktmodifikationen keine wesentlichen Eigenschaften des Produktes ändern.
EN 13964: 2014	Nummer der harmonisierten Norm inkl. Veröffentlichungsjahr.
Unterdecken-Decklagenbauteil für den Inneneinbau in Gebäuden	Standard-Textbaustein gemäß EN 13964, bestehend aus einem der 4 nachfolgenden Oberbegriffe: a) Unterdeckenbausatz b) Unterdecken-Unterkonstruktionsbausatz c) Unterdecken-Unterkonstruktionsbauteil d) Unterdecken-Decklagenbauteil und dem vorgesehenen Verwendungszweck.
Brandverhalten: Klasse A2-s1,d0 Biegezugfestigkeit: Klasse B/keine Belastung Dauerhaftigkeit: Klasse B	Auflistung derjenigen wesentlichen Eigenschaften, für die vom Hersteller ein Wert deklariert wird. Nur bei denjenigen wesentlichen Eigenschaften, für die gemäß EN 13964, Tabelle ZA.1.3 Stufen und/oder Klassen festgelegt sind, ist zwingend ein Wert anzugeben. Wesentliche Eigenschaften, die der Hersteller mit „NPD“ deklariert müssen nicht aufgelistet werden. Das Brandverhalten ist gemäß EN 13501-1 zu prüfen. Die Biegezugfestigkeit ist gemäß EN 13964 Punkt 4.6.2 zu prüfen und gemäß Tabelle F.2 zu klassifizieren. Die Dauerhaftigkeit ist in einer der Klassen nach EN 13964 Tabelle 9 einzustufen.

Bild 74 - Beispiel für die CE-Kennzeichnung eines Unterdecken-Decklagenbauteils

## 10 Umweltproduktdeklarationen

TAIM unterstützt konsequent die Umweltproduktdeklarationen (EPD = Environmental Product Declaration) nach EN 15804 und EN ISO 14025.

TAIM-EPD's beziehen sich auf Metalldeckensysteme und nicht nur auf einzelne Bauprodukte.

Derzeit existieren folgende EPD's

- Metalldeckensysteme aus Stahl
- Metalldeckensysteme aus Aluminium
- Metalldeckensysteme aus Stahl als Kühl- und Heizdecke

Diese EPD's sind unter [www.taim.info](http://www.taim.info) als Download-Dokumente zu beziehen.

## 11 Verpackung, Transport und Lagerung

Wenn nicht anderes vereinbart, erfolgt die Verpackung nach Angabe des Herstellers. Transport- und Lagerungsvorgaben der Hersteller sind zu beachten.

## 12 Montage

### 12.1 Allgemeines

Für Montage und Umgang mit Metalldecken sind qualifizierte Fachkräfte, die über entsprechende Kenntnisse verfügen, einzusetzen. Der Umgang mit dünnwandigen Materialien hat entsprechend sorgsam zu erfolgen um Verletzungen und Beschädigungen zu vermeiden, erforderlichenfalls sind Schutzhandschuhe zu tragen.

Vom Montagebetrieb ist ein verantwortlicher Bauleiter zu benennen, der die Montage nach den Regeln der Technik abwickelt und überwacht.

Der Montagebetrieb hat die Verpflichtung und die volle Verantwortung um für ausreichende Sicherheit und für die Systemkonformität zu sorgen, damit ein Abstürzen von Komponenten während und nach der Montage ausgeschlossen ist.

Die Herstellervorschriften sind einzuhalten. Gefahren der Sachbeschädigung und insbesondere Gefahren für Leib und Leben für Personen, die sich in diesem Raum während und nach der Montage aufhalten, sind vom Montagebetrieb auszuschließen.

Die vom Gebäudeplaner vorgegebenen statischen Gegebenheiten, wie z. B. Fassadenbewegungen, Gebäudebewegungen und Dehnungsfugen, sind zu berücksichtigen.

## **12.2 Montageanweisungen**

### **12.2.1 Anforderungen an Konstruktionsteile**

Es dürfen nur vom Hersteller freigegebene Konstruktionsteile verwendet werden. Die Unterkonstruktion muss auf das Metalldeckensystem abgestimmt sein und eine ausreichende Längs- und Querstabilität haben.

### **12.2.2 Ebenheitstoleranz**

Für den Einbau von sichtbaren Unterkonstruktionen, Decklagenmaterialien und Randwinkeln beträgt die zulässige Abweichung von der Ebenheit  $\pm 2$  mm je Meter Länge, jedoch höchstens 5 mm bei einer Länge von 5 Metern, horizontal an der Stelle des Abhängers in jede Richtung gemessen. Zulässige Durchbiegungen der Decklagen sind in den Ebenheitstoleranzen nicht enthalten und zusätzlich zu berücksichtigen.

### **12.2.3 Montagereihenfolge**

Um die Ebenheit bei der Montage sicherzustellen, sind zunächst die Randprofile entsprechend der gewünschten Abhängehöhe planeben an den begrenzenden Bauteilen zu befestigen. Bei offenem Wandanschluss ist die Planebenheit durch geeignete Messpunkte sicherzustellen.

### **12.2.4 Fluchtung**

Die parallel verlaufenden, sichtbaren Unterkonstruktionen und Tragprofile sind untereinander (möglichst durch Laser oder Schnurschlag) exakt modulfluchtend auszurichten. Dabei ist insbesondere auf die Modulflucht hinter vorhandenen Tragprofilstößen zu achten.

### **12.2.5 Verwindungsfreiheit**

Die Abhängung der Tragprofile muss zu einem verwindungsfreien und fluchtebenen Verlauf bei gleichzeitig gespanntem Sitz der Abhängung führen.

### **12.2.6 Ausrichtung der Unterkonstruktion**

Metalldecken und deren in der Regel große Elementabmessungen machen eine sorgfältige Verlegung und Ausrichtung der Unterkonstruktion (Tragprofile) notwendig. Dies gilt insbesondere bei Metallpaneelen, da hier in der Regel auf eine Queraussteifung (Tragrost-Konstruktion) verzichtet wird.

### **12.2.7 Einbauten, Aufbauten, Anbauten**

Die Gesamtverantwortung für Einbauten, Aufbauten und Anbauten obliegt dem Gebäudeplaner, insbesondere die Auswahl von Typ, Lage, Auswahl und die grundlegende Systemkonformität. Die Integration von Einbauten/Aufbauten und Anbauten muss unter Beachtung der spezifischen Vorgaben des Deckenherstellers sowie des Herstellers der Ein-, Auf-, und Anbauten erfolgen. Alle Arbeiten in diesem Zusammenhang sind Zusatzmaßnahmen und gesondert zu vereinbaren.

Der Anschluss z. B. elektrischer Komponenten ist im Einzelfall und nach den Vorgaben der Hersteller zu klären.

## **12.3 Oberflächen**

### **12.3.1 Chargenabhängigkeit**

Um Farb- und Glanzgradabweichungen zwischen verschiedenen Beschichtungsladungen zu vermeiden, ist das gesamte Material für die betreffende Deckenfläche in einer Bestellung zu ordern. Ist dies nicht möglich, ist bei der Montage eine Vermischung der Teillieferungen auszuschließen.

### **12.3.2 Richtungsabhängigkeit**

Der Fertigungsprozess für Metalldecken ist über die Walz-/Kantentechnik bis zum Lackiervorgang in der Regel richtungsgebunden. Sofern dies einen Einfluss auf die Montage darstellt ist dies vom Hersteller anzugeben.

Um optische Abweichungen zu vermeiden, sollten Metalldecklagen generell richtungsgebunden verlegt werden. Die Verlegerichtung ergibt sich entweder durch eine Kennzeichnung der Metalldecklagen oder durch Hinweise auf der Verpackung des Herstellers.

## **12.4 Besonderheiten bei Metallpaneelen**

### **12.4.1 Planheit im Randbereich**

Fertigungsbedingt kann es bei dünnwandigen Metallpaneelen sowohl bei werkseitigem wie bei bauseitigem Zuschnitt bei der Paneelaufgabe auf Randwinkel zu einer Planheitsabweichung kommen, die unvermeidbar und Stand der Technik ist.

Besondere Anforderungen an die Paneel-Planheit bei der Randwinkelauflage sind bei der Ausschreibung durch den Auftraggeber zu berücksichtigen.

### **12.4.2 Paneelstöße**

Stöße bei perforierten Metallpaneelen sind mit Längsverbindern auszustatten. Eine geringfügig optische Beeinträchtigung der Gleichmäßigkeit des Deckenbildes im Paneelstoß ist technisch unvermeidlich, da Metallpaneele in perforierter Form stirnseitig nicht mit einem ungelochten Rand ausgestattet sind.

### **12.4.3 Rechtwinkligkeit, Wärmeausdehnung, Zusatzlasten, Sonderbereiche**

Entsprechend dem vorgesehenen Verlauf der Metallpaneele ist an jeder Stelle auf die absolute Rechtwinkligkeit der Metallpaneele im Verhältnis zu den Trageschienen zu achten.

Bei Verwendung der Konstruktionsprofile einschließlich der Decklagen ist die Wärmeausdehnung von Aluminium zu beachten. Diese beträgt bei einem Temperatur-Unterschied von 1°C rechnerisch 0,024 mm je Meter Profillänge. Profile aus Aluminium werden bei einer Normaltemperatur von +18°C gefertigt. Bei den Längentoleranzen gemäß THM sind Abweichungen aufgrund der Wärmeausdehnung nicht berücksichtigt.

Zusätzliche Einbauten und Lasten müssen separat abgehängt werden. Eventuelle Befestigungen am Deckensystem sind vorher mit dem Hersteller abzustimmen. Insbesondere sind Einbauten für Kühl- und Brandschutzdecken durch qualifizierte Fachkräfte, die über entsprechende Kenntnisse der Systeme und der geforderten Eigenschaften verfügen, auszuführen.

Bei besonderen Anwendungen, wie z.B. im Küchenbereich, im Außenbereich, bei Feucht- und Reinräumen sowie bei Räumen mit Anforderungen an Brandschutz, Schallschutz und/oder Ballwurfsicherheit ist die Unterkonstruktion sowie die Plattenqualität und deren Einbau gesondert festzulegen.

Die Herstellervorschriften sind einzuhalten.

Die Transportvorschriften der Hersteller sowie die Angaben für fachgerechte Stapelung und trockene Lagerung sind unbedingt zu beachten.

## **13 Pflege, Wartung und Betrieb**

### **13.1 Anforderungen an die Nutzungsdauer (Wartung)**

Metaldecken nach THM sind wartungsarm, pflegeleicht und langlebig.

Sie müssen ihre Gebrauchstauglichkeitseigenschaften beibehalten, wenn sie den vorgesehenen Bedingungen ausgesetzt sind, nach den Empfehlungen des Herstellers gewartet, und während ihrer Nutzungsdauer nicht nachteilig behandelt werden.

Die Vorgaben an die Gewährleistung insbesondere von Fristen gelten davon unabhängig.

Folgende Angaben hinsichtlich Dauerhaftigkeit und Wartung sind zu beachten:

- Bezüglich der Reinigungsempfehlungen gelten die unter 13.2 aufgeführten Hinweise.  
Davon abweichende Angaben sind vom Hersteller zu benennen.
- Metaldecken sind wartungsarm, es empfiehlt sich aber von Zeit zu Zeit eine Überprüfung auf:
  - Veränderungen, neue Einbauten, z. B. Leuchten etc.
  - Absenkungen in Teilbereichen
  - Verformungen

Stellen sich Veränderungen heraus, muss diesen nachgegangen werden.

Grundsätzlich ist auszuschließen, dass sich Deckenteile lösen und herabfallen können.

Diese Mindestanforderungen sind einzuhalten, damit die Decke die geforderten Eigenschaften während der Nutzungsdauer erfüllen kann.

### 13.2 Pflege und Reinigung

Reinigungsempfehlungen zu Metalldeckenplatten:

Die möglichen Oberflächen sind sehr vielfältig und gehen von normaler weißer Farbe über Metallicfarben hin zu Fluoreszenzfarben und Eloxaloberflächen.

Jeder Oberfläche kann ein eigenes Reinigungssystem erfordern, die hier gegebene Reinigungsempfehlung ist für alle gängigen Systeme möglich.

Es ist dabei aber immer notwendig, den Hersteller zu befragen, um Schäden auszuschließen.

Möglichkeiten:

- Nur reines Wasser, gegebenenfalls mit geringen Zusätzen neutraler oder schwachalkalischer Reinigungsmittel verwenden.
- Durch Zuhilfenahme von weichen, nicht abrasiven Tüchern oder Lappen kann zusätzlich eine mechanische Reinigungswirkung erzielt werden. Starkes Reiben ist zu unterlassen.
- Keine Dampfstrahlgeräte oder Hochdruckreiniger verwenden.
- Keine kratzenden, abrasiven Mittel verwenden.
- Nur weiche Tücher oder Industriewatte zur Reinigung benutzen.
- Keine sauren oder stark alkalischen Reinigungs- und Netzmittel verwenden.
- Keine organischen Lösemittel, die Ester, Ketone, Alkohole, Aromaten, Glykoläther, halogenierte Kohlenwasserstoffe oder dergleichen enthalten, verwenden.
- Keine Reinigungsmittel unbekannter Zusammensetzung benutzen.
- Die Entfernung von fettigen, öligen oder rußigen Substanzen kann mit aromatenfreien Benzinkohlenwasserstoffen erfolgen.
- Vorversuche an Nicht-Sichtflächen sind zwingend durchzuführen!
- Rückstände von Klebern, Silikonkautschuk oder Klebebändern können ebenfalls auf diese Weise entfernt werden. Wichtig ist deren umgehende Entfernung. Vorversuche an Nicht-Sichtflächen sind zwingend durchzuführen!

## 14 Entsorgung

Metallische Werkstoffe der Metalldeckensysteme lassen sich in den Wiederverwertungskreislauf der Rohstoffe zurückführen.

Weiterführende Informationen liefern die Systemhersteller und die jeweiligen EPD`s.

## 15 Nationaler Anhang – Deutschland

### 15.1 Rauchdichtheit

In Deutschland stellen die Muster- und Landesbauordnungen die Anforderung, dass „bauliche Anlagen so ... zu errichten ... sind, dass ... der Ausbreitung von Feuer und Rauch ... vorgebeugt wird ...“.

Das Prüfverfahren für den Feuerwiderstand von Metalldecken ist etabliert. Eine gesonderte Prüfung der Rauchdichtheit gibt es auch hier nicht.

Der Raumabschluss bei selbstständigen Metallunterdecken als Brandschutzdecken (Unterdecke allein) ist ein wesentlicher Bestandteil des Prüfverfahrens. Versagt die Konstruktion in diesem Punkt, gilt die Prüfung als nicht bestanden.

Es wird daher empfohlen, entsprechend geprüfte und als selbstständige Metallunterdecken als Brandschutzdecken (Unterdecke allein) klassifizierte Metalldecken als rauchdicht im Sinne der bauaufsichtlichen Anforderungen anzusehen.

Dem zufolge gelten in Deutschland „feuerwiderstandsfähige Unterdecken als selbstständige Metalldecken gem. VVTB“ (Verwaltungsvorschrift für technische Baubestimmungen, C 4.1) als Bauarten, die über ein allgemeines, bauaufsichtliches Prüfzeugnis (abP, nationaler Verwendbarkeitsnachweis) geregelt sind.



## 16 Fachbegriffe deutsch - englisch

Tabelle 24 – Fachbegriffe deutsch - englisch

Bezeichnung deutsch	Bezeichnung englisch
(Ab-)Klappsystem	swing-down system
(Akustik-)Vlies	(acoustic) tissue
Aufbauten	built-on fixtures
Aufkantung	upstand / turn-up
Auflage	lay-on
Aussteifung	stiffening / bracing
Bandraster	post cap
Bauprodukt	construction product
Bauteil / Bauart	building element
Beschichtung	coating
Brandverhalten	reaction to fire
Deckenplatte, Decklage	membrane
doppelwandige Lamelle	double-walled baffle
Einbauten	built-in installations
Einlage	inlay
einwandige Lamelle	single-walled baffle
Feuerwiderstand	fire resistance
Funktionskante	functional upstand
Heiz- & Kühldecke	heated and chilled ceiling
Kassettendecke	tile ceiling system / cassette ceiling
Klassifizierungsbericht	classification report
Klemmsystem	clip-in system
Kreuzbandraster	cross post cap
Nasslackierung	liquid paint
Paneel	linear panel
Passplatte	Custom-fit membrane
(Platten-)Ausschnitt	Cutout / cut-out
Randprofil	perimeter trim
Rauchdichtheit	smoke leakage
Revisionsbauteil	inspection hatch
Stoß	connection / joint
Streckmetall	expanded metal
Tragprofil	support profile
Verwendbarkeitsnachweis	Certificate of usability

## 17 Änderungshistorie

Gegenüber dem THM Ausgabe Oktober 2020 wurden folgende Änderungen eingearbeitet:

Seite	Punkt	Änderung
2	---	Änderung des Verbandssitzes von Düsseldorf auf Berlin zum 01.01.2021



[www.taim.info](http://www.taim.info)