

DECKENSYSTEME  
Langfeldkassetten

CEILING SYSTEMS  
Metal ceiling planks

# GSK300

**Flursysteme**  
**Corridor systems**

Auflagesystem / Einlegesystem  
Lay-on system / Lay-in system  
Bolzen-Riegel-Verschlußsystem  
bolt-latch locking system

mit sichtbarer Unterkonstruktion  
with visible substructure

## GSK310





Themengruppe Theme group	Seitenzahl Page
• Systembeschreibung..... System description	1
• Systemübersicht..... System overview	2-4
Auflagesystem/Einlegesystem ..... Lay-on system /Lay-in system	2
Bolzen-Riegel-Verschlußsystem..... Bolt-latch locking system	3
Deckenspiegel..... Ceiling plan	4
• Systemvarianten..... System variants	5-14
Unterkonstruktion..... Substructure	5
Systemabhängung..... System suspension	5-7
Fugenausbildungen, Kantenausführungen und Abmessungen der Langfeldkassetten..... Joint designs, edge versions and dimensions of the metal ceiling planks	7-9
Standardperforation: Lochbild 2516..... Standard perforation: perforation pattern 2516	10
Wandanschlüsse..... Wall connections	11-13
Wandanschluss Unterkonstruktion..... Wall connection substructure	14
• Einbauelemente..... Installation elements	14-16
Langfeldkassetten mit Ausschnitt für Einbauelemente und Beispiele für Sonderperforationen..... Metal ceiling planks with cut out for installation elements and examples for special perforations	14-15
Langfeldkassetten mit Spiegelrastereinbauleuchten..... Metal ceiling planks with recessed luminaires with parabolic reflector grid	16
• Ausschreibungstext..... Specification text	17-20
• Systemelemente..... System elements	21-27

alle Maßangaben in mm - all dimensions in mm

## Systembeschreibung System description

### Unterkonstruktion

**Material:**  
verzinktes Stahlblech

### Zubehör

**Material:**  
verzinktes Stahlblech

### Metall-Langfeldkassetten

**Material:**  
verzinktes Stahlblech,  
Aluminium, Edelstahl

**Stärke:**  
0,6 mm Standard  
altern. 0,7 mm  
oder auf Anfrage

**Maße:**  
siehe Katalog GSK310 Seite 9

**Oberfläche:**  
pulverbeschichtet, G-Standarddeckenweiß, matt,  
ähnlich RAL 9003 (ähnlich NCS1000) und  
Standardfarbe weiß ähnlich RAL 9010,  
andere Farben nach RAL und NCS,  
andere Glanztöne auf Anfrage,  
Farbanpassungen möglich

**Schichtstärke der Sichtseite:**  
60-80 µm

**Ausführung:**  
scharfkantig, mit Fase 45° auf Anfrage,  
Kantenausführungen siehe Katalog GSK310 Seite 8-9.  
Die Sichtseite kann glatt oder gelocht hergestellt  
werden. Große Perforationsbild-Auswahl im  
Standardsektor, siehe Perforationskatalog.  
Sonderausführungen auf Anfrage.

**Baustoffklasse** nach EN 13501-1:  
Unterkonstruktion A1  
Langfeldkassetten mit Vlies, schwarz A1, A2

### Technische Normen:

Die GSK Systeme entsprechen den gültigen  
DIN-Normen, insbesondere der DIN 18168 und der  
DIN EN 13964.  
Die Produktion richtet sich nach den Festlegungen  
der TAIM (Technischer Arbeitskreis industrieller  
Metalldeckenhersteller) und den internen  
GEIPEL-Qualitätsvorgaben.

### Montage:

Das System gemäß den Herstellerangaben  
installieren. Die Vorschriften der DIN 18168 und der  
DIN EN 13964 sind einzuhalten.  
Nur zugelassene Dübel und Verschraubungsmaterial  
verwenden.  
Vor Montagebeginn Bautoleranzen prüfen.  
Wandanschlüsse auf sichere Befestigung prüfen.

### Substructure

**Material:**  
galvanized steel

### Accessories

**Material:**  
galvanized steel

### Metal ceiling planks

**Material:**  
galvanized steel,  
aluminium, stainless steel

**Thickness:**  
0,6 mm standard  
altern. 0,7 mm  
or on request

**Dimensions:**  
see catalogue GSK310 page 9

**Surface:**  
powder coated, G-Standard ceiling colour white,  
matt, similar to RAL 9003 (similar to NCS1000)  
and standard colour white similar to RAL 9010,  
other colours according to RAL and NCS,  
other gloss shades on request,  
colour adjustments are possible

**Coating thickness of the visible area:**  
60-80 µm

**Execution:**  
sharp edged, with bevel edged 45° on request,  
Versions of the edges see in the catalogue GSK310  
page 8-9. The visible area can be plain or  
perforated. A wide range of perforation in the  
standard sector is shown in the catalogue perforation  
pattern. Special designs on request.

**Building material class** according to EN 13501-1:  
substructure A1  
metal ceiling planks with fleece, black A1, A2

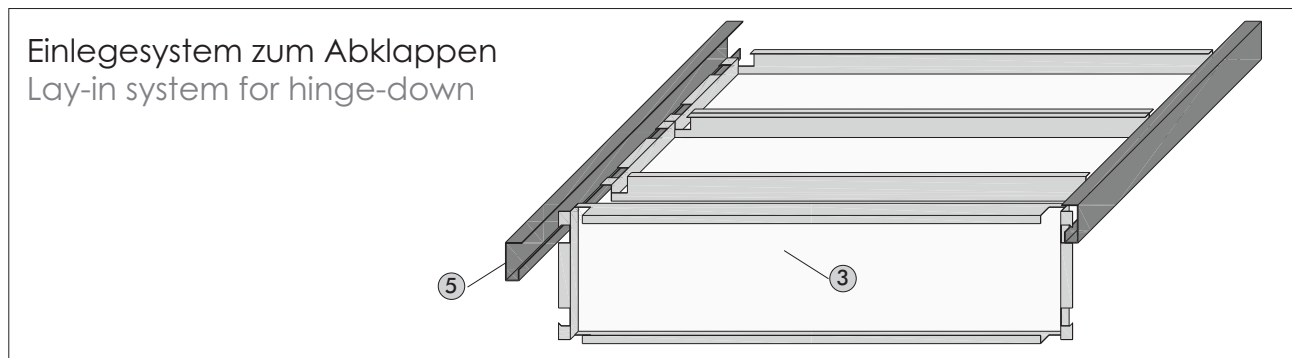
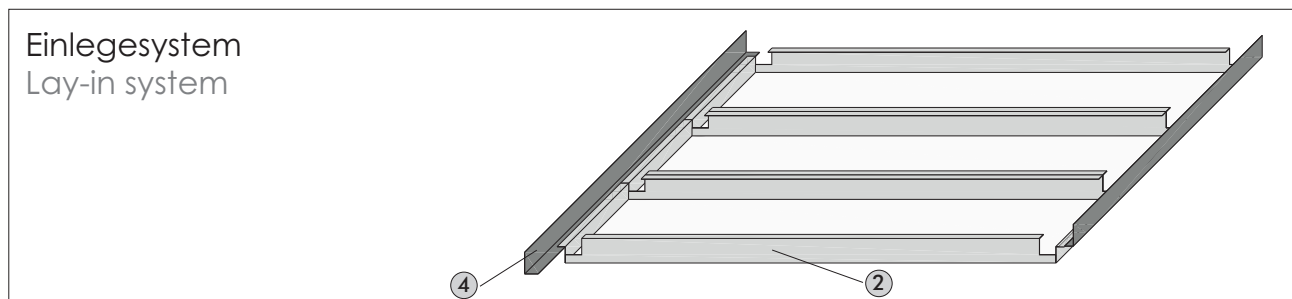
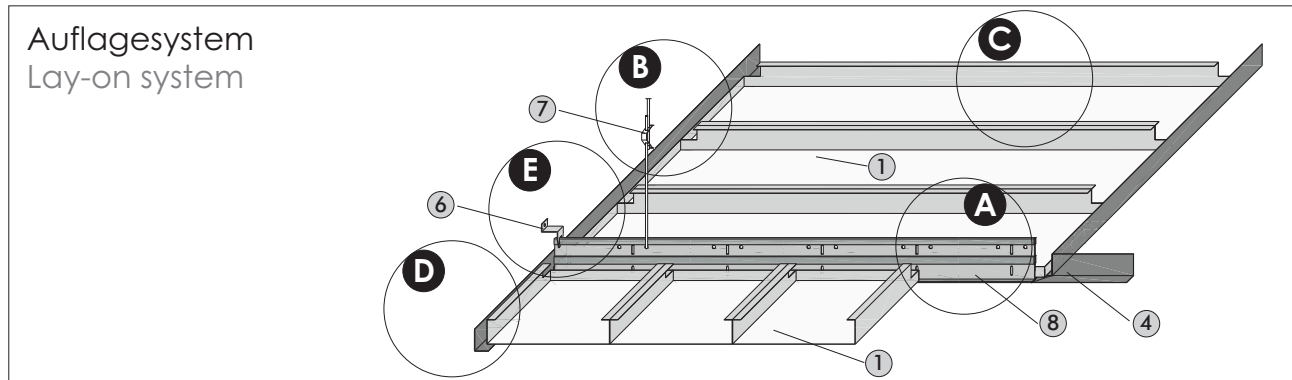
### Technical standards:

The GSK systems correspond to the relevant DIN-  
standards, particularly the DIN 18168 and DIN EN  
13964.  
The production comply the determining of the TAIM  
(Technical working group of industrial manufacturer  
of metal ceilings) and the GEIPEL internal quality  
standards.

### Installation:

Install the system in accordance with the  
information of the manufacturer. The regulations of  
the DIN 18168 and DIN EN 13964 have to comply.  
Only use admitted dowel and fitting material. Check  
the tolerance of the construction before start the  
installation. Wall connections have to check for  
secure attachment.

Auflagesystem/Einlegesystem  
Lay-on system / Lay-in system



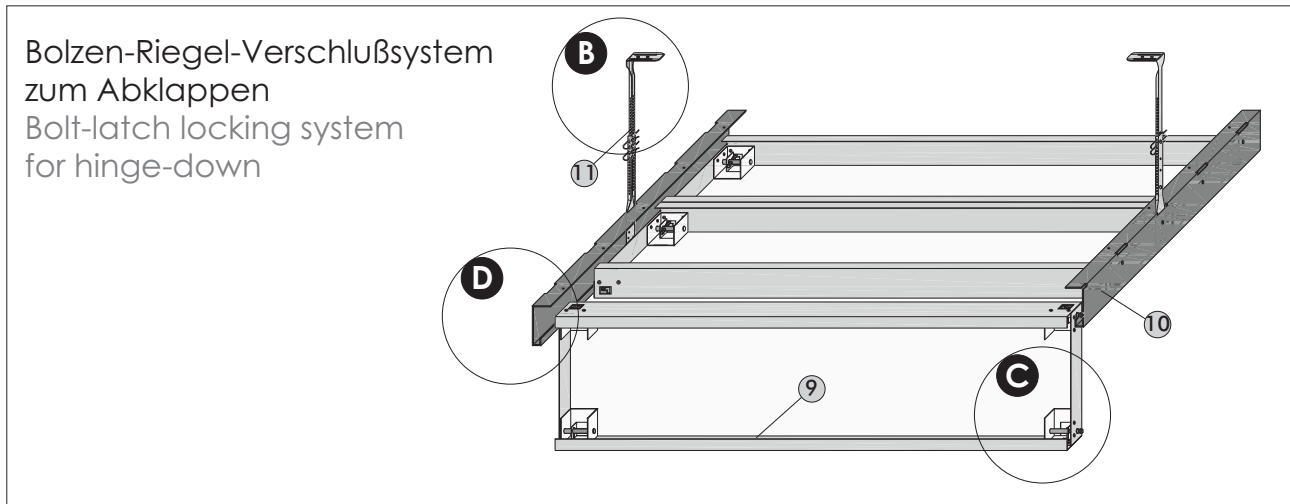
Erklärung

- ① Langfeldkassette für Auflegemontage
  - ② Langfeldkassette für Einlegemontage
  - ③ Langfeldkassette für Einlegemontage, abklappbar
  - ④ Wandwinkel
  - ⑤ G-Tragprofil
  - ⑥ Wandanschluss
  - ⑦ Abhänger
  - ⑧ T-Profil: Weitspannsystem WS T24/75
- A** → Unterkonstruktion
  - B** → Systemabhängung
  - C** → Kantenausführungen und Abmessungen
  - D** → Wandanschlüsse
  - E** → Wandanschluss Unterkonstruktion

Explanation

- ① metal ceiling plank for lay-on installation
  - ② metal ceiling plank for lay-in installation
  - ③ metal ceiling plank for lay-in installation, hinge-down
  - ④ wall angle
  - ⑤ G-carrier profile
  - ⑥ wall connection
  - ⑦ suspender
  - ⑧ T-grid: wide span system WS T24/75
- A** → substructure
  - B** → system suspension
  - C** → edge versions and dimensions
  - D** → wall connections
  - E** → wall connection substructure

## Bolzen-Riegel-Verschußsystem Bolt-latch locking system

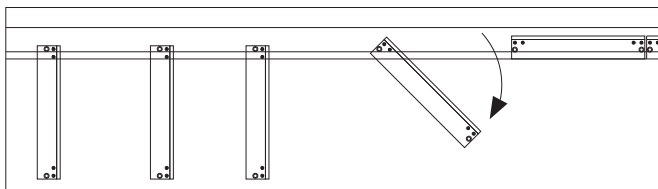


### Erklärung

- ⑨ Langfeldkassette Bolzen-Riegel-Verschußsystem, revisionierbar
- ⑩ G-Tragprofil
- ⑪ Abhänger
- ➔ **B** Systemabhängung
- ➔ **C** Kantenausführungen und Abmessungen
- ➔ **D** Wandanschlüsse

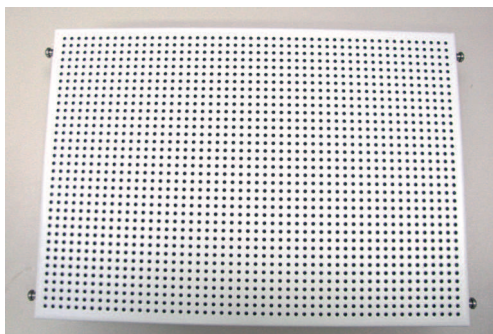
### Explanation

- ⑨ metal ceiling bolt-latch locking system, can be removed
- ⑩ G-carrier profile
- ⑪ suspender
- ➔ **B** system suspension
- ➔ **C** edge versions and dimensions
- ➔ **D** wall connections

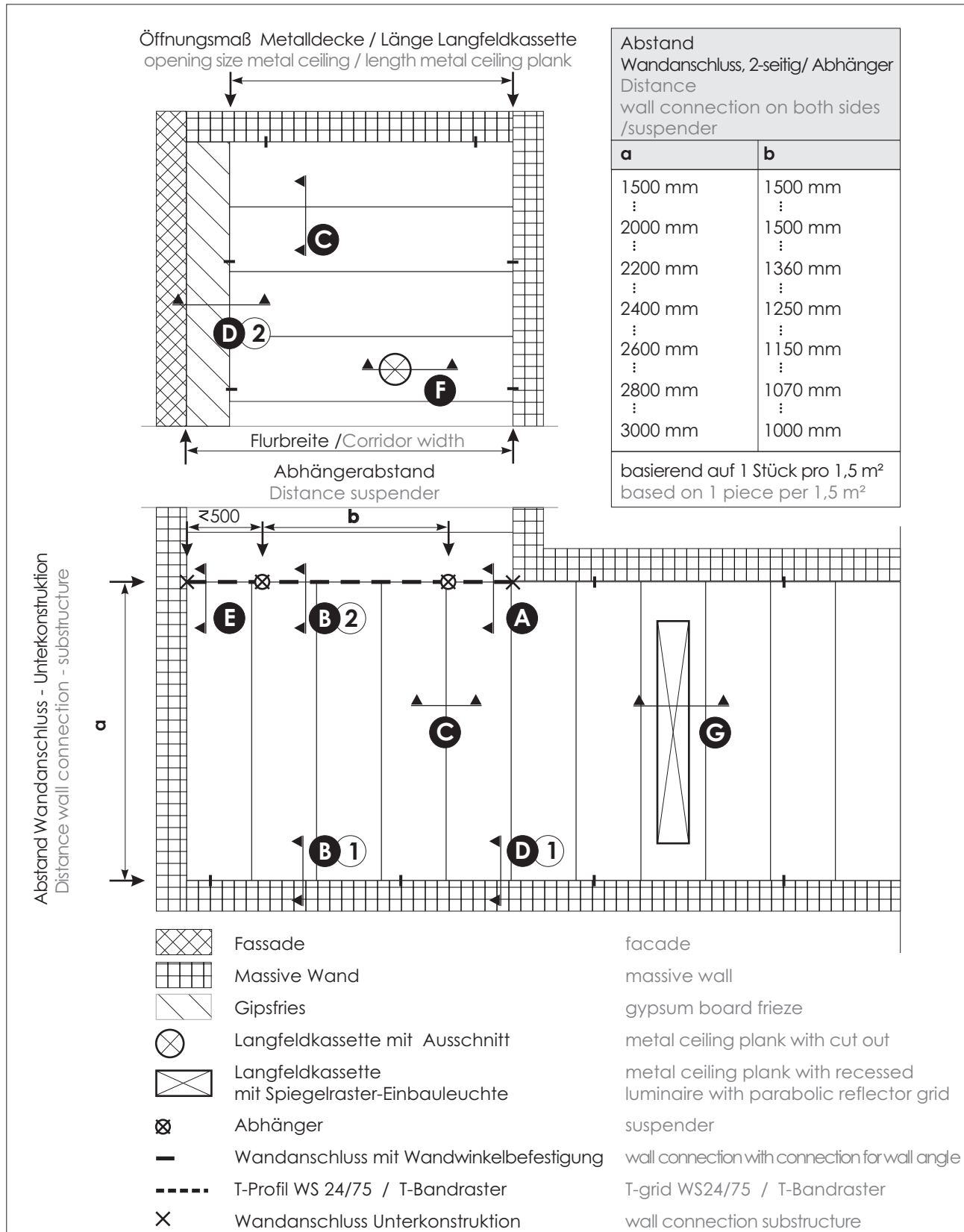


Das Bolzen-Riegel-Verschußsystem ermöglicht das doppelseitige und werkzeuglose Öffnen für Revisionen und die daraus resultierende schnelle Verfügbarkeit von großen Öffnungsquerschnitten. Die Riegel sind durch Verschieben mit Chipkarten o.ä. im nicht sichtbarem Bereich der Fuge leicht zu öffnen und arretieren automatisch in der Öffnungsstellung.

The bolt-latch locking system allow opening on both sides without the need for tools for inspections in the ceiling void and the resulting rapid availability of large opening cross-sections. The bolt are by displacement with smart cards or similar in the non-visible area of the joint easy to open and lock automatic in the opening position.



Deckenspiegel  
Ceiling plan



## Unterkonstruktion Weitspannsystem Substructure wide span system

**A**

Ansicht 1

View 1

Ansicht 2

View 2

### T-Profil

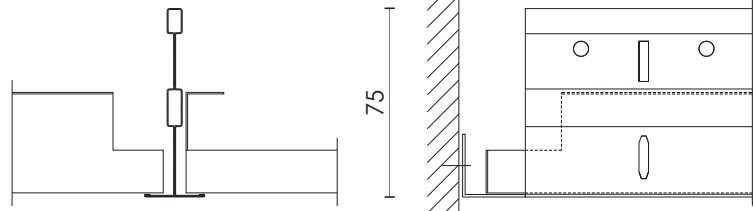
#### Weitspannsystem WS T24/75

sichtbare Unterkonstruktion  
mit Flanschbreite 24 mm und  
Profilhöhe 75 mm,  
für Spannweiten bis 2500 mm

#### T-grid

#### Wide span system WS T24/75

visible substructure  
with flange width 24 mm and  
profile height 75 mm,  
for span up to 2500 mm



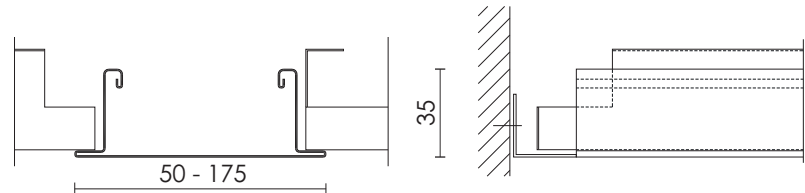
alternativ / alternatively

### T-Bandraster

sichtbare Unterkonstruktion,  
sichtbare Breiten 50, 75, 100,  
125, 150 mm

### T-bandraster

visible substructure  
visible widths 50, 75, 100, 125,  
150 mm



## Systemabhängung System suspension

**B**

Ansicht 1

View 1

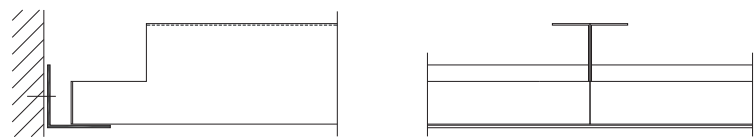
Ansicht 2

View 2

### Direktmontage durch Wandwinkel

Materialstärke mind. 1 mm,  
Schenkelmaße individuell wählbar  
**direct mounting by wall angle**  
thickness at least 1 mm,  
dimensions individually  
selectable

**B 1**



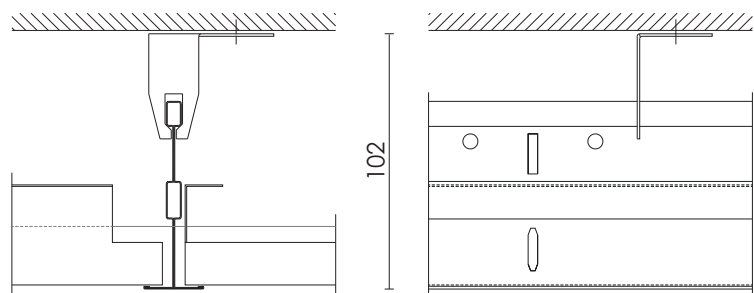
### Direktabhängiger für T-Profil

Weitspannprofil WS T24/75,  
Abhängehöhe 102 mm,

### Direct suspender for T-grid

wide span profile WS T24/75  
suspension height 102 mm,

**B 2**





## Systemabhängung System suspension

**B**

Ansicht 1 View 1

Ansicht 2 View 2

**Noniusunterteil gerade**  
verschraubt mit G-Tragprofil,  
mit Noniusoberteil,  
durch Sicherungsstifte gesichert,  
drucksteife Abhängung  
**Vernier lower part, straight,**  
screwed to G-carrier profile,  
with vernier upper part,  
secured by locking pins,  
pressure-resistant suspension

**B 1**

ca. 260 - 3100

**Noniusunterteil für T-Profil**  
mit Noniusoberteil,  
durch Sicherungsstifte gesichert,  
drucksteife Abhängung  
**Vernier lower part for T-grid**  
with vernier upper part,  
secured with locking pins,  
pressure-resistant suspension

**B 2**

ca. 230 - 3070

**Schellspannabhänger**  
**Haken-Öse**  
ähnliche Abhänger für das  
Montieren an vorhandene  
Deckenkonstruktion möglich,  
siehe Katalog GSK 310 Seite 25  
**Rapid suspender**  
**hook-eyelet**  
similar suspenders possible  
for assemble on the existing ceiling  
construction  
see catalogue GSK 310 page 25

**B 2**

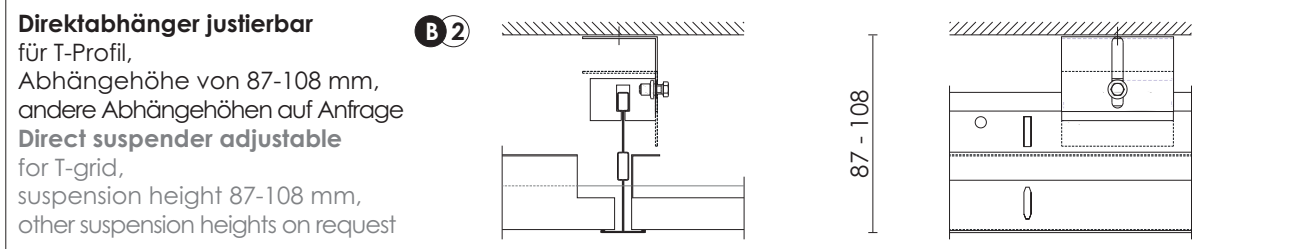
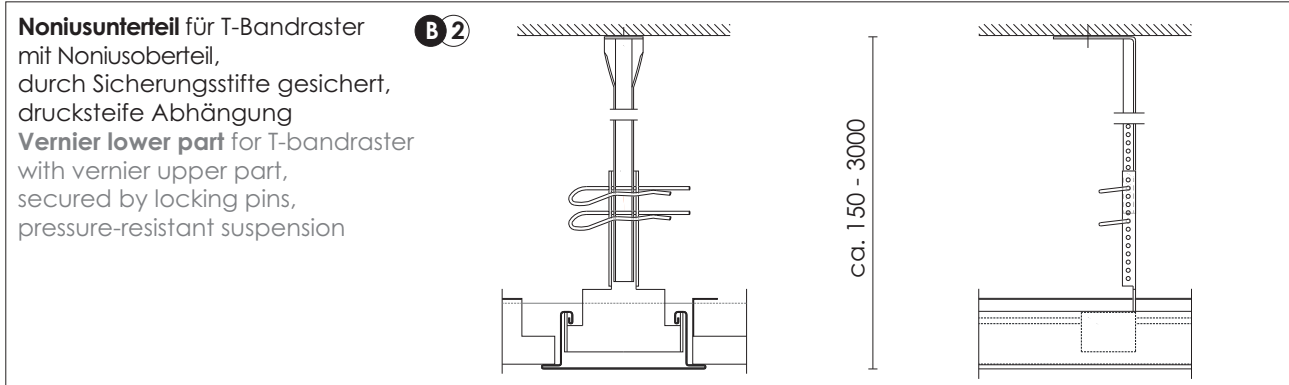
ca. 160 - 2060

## Systemabhängung System suspension

**B**

Ansicht 1 View 1

Ansicht 2 View 2



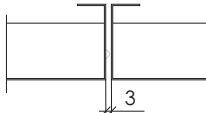
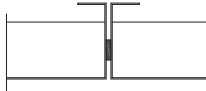
## Fugenausbildungen der Langfeldkassetten joint designs of the metal ceiling planks

**C**

<b>Längsseiten:</b> Auflagesystem/Einlegesystem <b>long sides:</b> Lay-on system /Lay-in system	scharfkantig oder sharp edged or	mit Fase 45 ° with bevel 45 °	Z-Kantung/C-Kantung Z-edge/C-edge
<b>ohne Fuge</b> Seitenflächen stoßen <b>dicht</b> zusammen <b>without joint</b> side surfaces push <b>close</b> together			
<b>Fuge 3 mm: mit Prägenoppen,</b> je 2 Stück auf einer Längsseite pro Platte <b>joint 3 mm: with embossing knobs,</b> 2 on one long side, per plank			
<b>Fuge flexibel: mit Dichtungsband,</b> die Fugenbreite entspricht der Stärke des Dichtungsbandes <b>joint flexible: with sealing tape,</b> the width of the joint corresponds to the thickness of the sealing tape			
<b>Fuge flexibel: mit Abstandsnoppen,</b> die Fugenbreite entspricht der Noppenhöhe <b>Joint flexible: with distance knobs,</b> the width of the joint corresponds to the dimensions of the distance knobs			

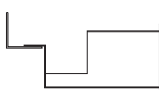
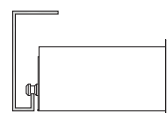
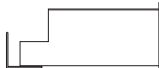
Fugenausbildungen der Langfeldkassetten  
joint designs of the metal ceiling planks

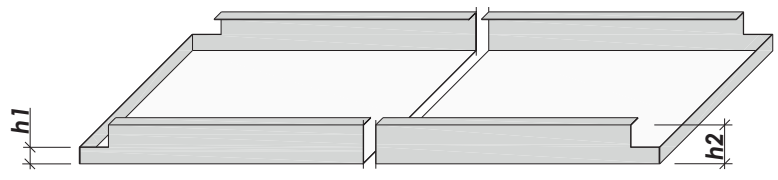




<p><b>Längsseiten:</b> Bolzen-Riegel-Verschlußsystem <b>long sides:</b> Bolt-latch locking system</p> <p><b>Fuge</b> 3 mm: mit <b>Prägenoppen</b>, je 2 Stück auf einer Längsseite, pro Platte <b>joint</b> 3 mm, with <b>embossing knobs</b>, 2 on one long side, per plank</p> <p><b>Fuge</b> flexibel: mit <b>Dichtungsband</b>, die Fugenbreite entspricht der Stärke des Dichtungsbandes <b>joint</b> flexible: with <b>sealing tape</b>, the width of the joint corresponds to the thickness of the sealing tape</p>	<p>mit Fuge von mindestens 3 mm with joint at least 3 mm</p> <p>scharfkantig sharp edged</p>  
--	--

Kantenausführungen der Langfeldkassetten  
Edge versions of the metal ceiling planks



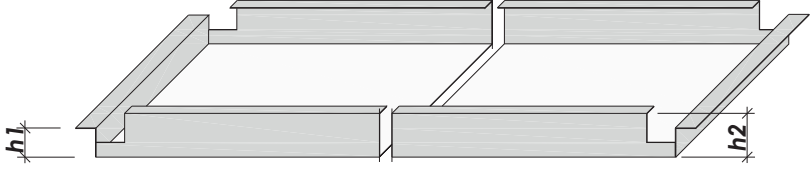
<p><b>Einlegesystem / Bolzen-Riegel-Verschlußsystem:</b> umlaufend sichtbare Kanten <b>Lay-in System / Bolt-latch locking system:</b> surrounding visible edges</p> <p><b>Auflagesystem:</b> Kanten sind nur längsseitig sichtbar <b>Lay-on System:</b> Edges only visible on the long side</p>	<p>scharfkantig sharp edged</p>   
---	---

<p><b>Auflage-Kassette:</b> aufliegend auf dem Randwinkel, scharfkantig, längsseitig mit Fase 45 ° nur auf Anfrage <b>Lay-on plank:</b> laying on the wall angle, sharp edged, on the long side with bevel 45 ° only on request</p> <p>Stirnseiten: L-Kantung Höhe <b>h1</b> passend zum System Front sides: L-edge height <b>h1</b> suitable for system</p> <p>Längsseiten: Höhe <b>h2</b> nach statischen Erfordernissen Long sides: height <b>h2</b> on static requirements</p> <p>scharfkantig sharp edged</p>	 <p>2x C-Kantung      oder      C-Kantung / Z-Kantung 2x C-edge          or          C-edge / Z-edge</p>  
--	--

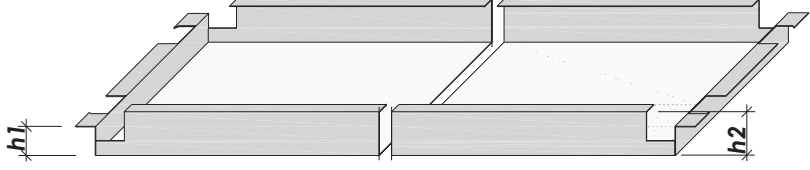
## Kantenausführungen der Langfeldkassetten © Edge versions of the metal ceiling planks

**Einlege-Kassette:** Z-Kante oder Z-Kante mit Ausklinkung zum Abklappen, stirnseitig auf dem Randwinkel aufliegend, scharfkantig, längsseitig mit Fase 45° nur auf Anfrage  
**Lay-in plank:** **Z-edge** or Z-edge with notching for hinge down, front side laying on the wall angle, sharp edged, long side with bevel 45° only on request

Stirnseiten: Z-Kantung  
Höhe **h1** passend zum System  
Front sides: Z-edge  
height **h1** suitable for system




Stirnseiten: Z-Kantung mit Ausklinkung  
Höhe **h1** passend zum System  
Front sides: Z-edge with notching  
height **h1** suitable for system



Längsseiten:  
Höhe **h2** nach statischen Erfordernissen  
Long sides:  
height **h2** on static requirements

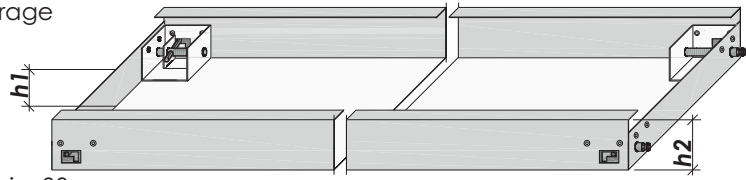
	2x C-Kantung	oder	C-Kantung / Z-Kantung
	2x C-edge	or	C-edge / Z-edge

scharfkantig  
sharp edged



**Bolzen-Riegel-Kassette:** stirnseitig mittels Riegelverschluss in G-Tragprofil eingehängt, scharfkantig  
**Bolt-latch metal ceiling plank:** front side per bolt assembly suspended in the G-carrier profile, sharp edged

Stirnseiten: L-Kantung, C-Kantung auf Anfrage  
Höhe **h1** min. 38 mm  
front sides: L-edge, C-edge on request  
height **h1** min. 38 mm



Längsseiten: C-Kantung  
Höhe **h2** nach statischen Erfordernissen, min. 38 mm  
Long sides: C-edge  
height **h2** on static requirements, min. 38 mm

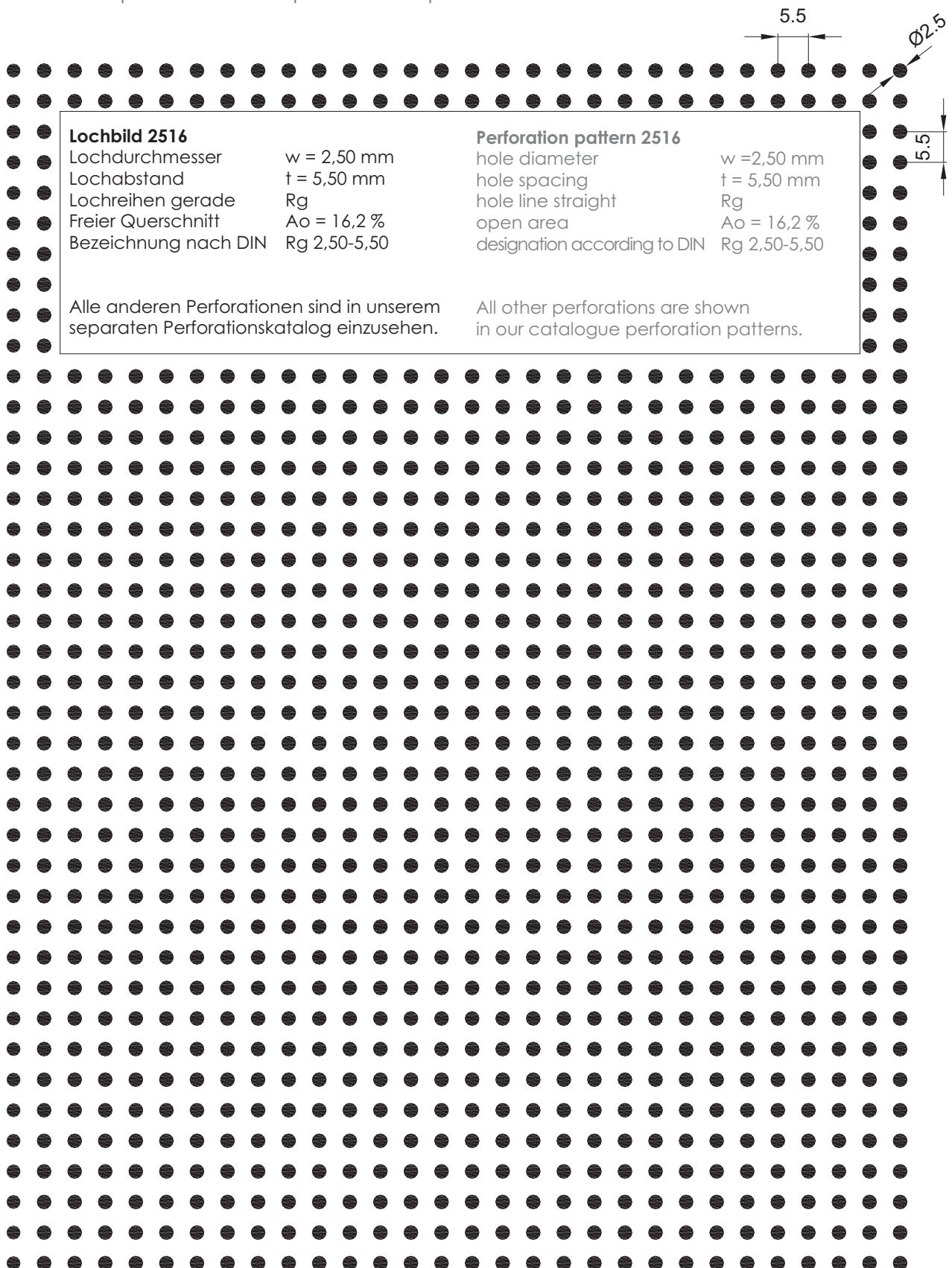
## Abmessungen der Langfeldkassetten © Dimensions of the metal ceiling planks

<b>Breite</b>	<b>width</b>	250 - 625 mm	Seitenverhältnis nach statischen Erfordernissen	aspect ratio according to static requirements
<b>Länge</b>	<b>length</b>	600 - 3000 mm		

Andere Größen sind nur auf Anfrage möglich. Other sizes are only possible on request

Standardperforation  
Standard perforation

Lochbild 2516  
perforation pattern 2516



Wandanschlüsse  
Wall connections

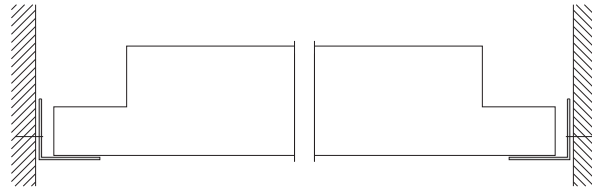


**Sonderwinkel**

Maße flexibel, für ganze Kassetten,  
für Einlege- und Auflegesystem

**Special wall angle**

dimensions flexible,  
for whole planks,  
for lay-in and lay-on system

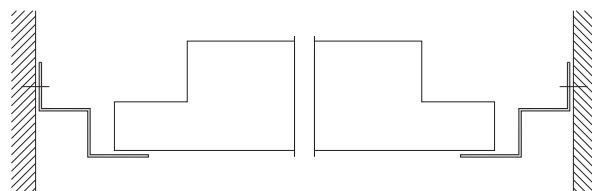


**Sonderstufenwinkel**

**Schattenfuge**, Maße flexibel,  
für ganze Kassetten,  
für Einlege- und Auflegesystem

**Special stepped-edged angle,  
shadow joint**

dimensions flexible, for whole planks,  
for lay-in and lay-on system

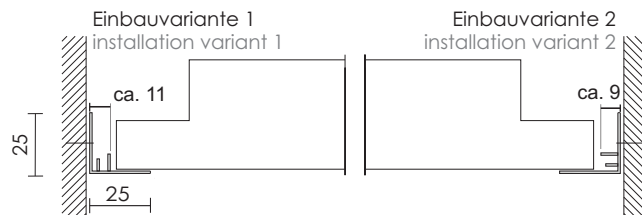


**F-Winkel**

für ganze Kassetten,  
für Einlege- und Auflegesystem

**F-angle**

for whole planks,  
for lay-in and lay-on system

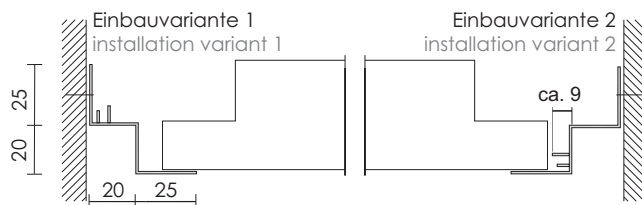


**F-Stufenrandwinkel, Schattenfuge**

für ganze Kassetten,  
für Einlege- und Auflegesystem

**F-stepped-edged angle  
shadow joint**

for whole planks,  
for lay-in and lay-on system

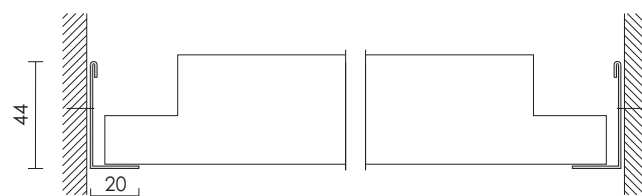


**Klemmwandwinkel**

für ganze Kassetten,  
für Einlege- und Auflegesystem

**Clamping wall angle**

for whole planks,  
for lay-in and lay-on system

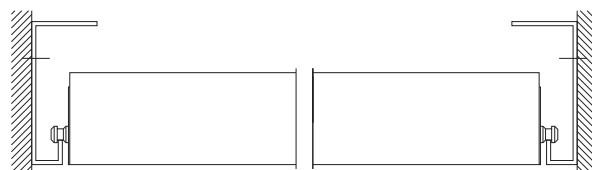


**G-Tragprofil**

für ganze Kassetten,  
für Bolzen-Riegel-Verschlusssystem

**G-carrier profile**

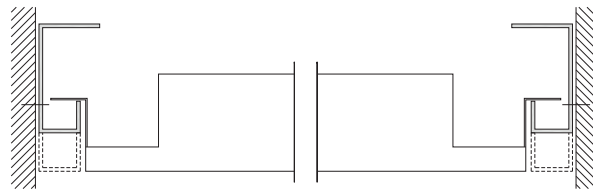
for whole planks,  
for bolt-latch locking system



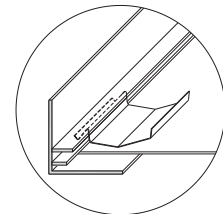
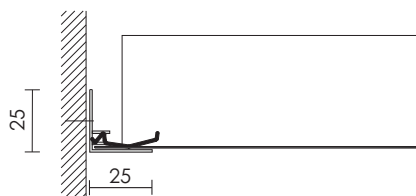
Wandanschlüsse  
Wall connections

**D 1**

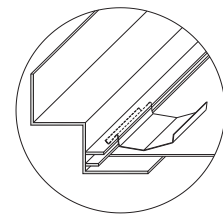
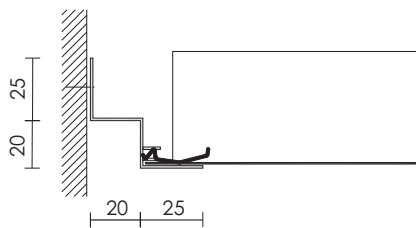
**G-Tragprofil**, für ganze Kassetten,  
für Einlegesystem,  
nivieugleich oder mit Schattenfuge,  
Maße auf Anfrage  
**G-carrier profile**, for whole planks,  
for lay-in system,  
on the same level  
or with shadow joint,  
dimensions on request



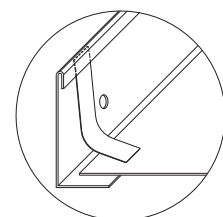
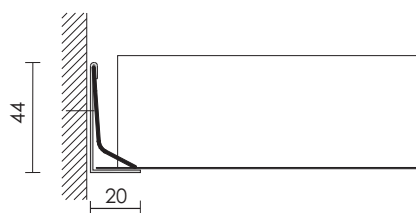
**F-Winkel**  
für angeschnittene Kassetten,  
bauseits zuschneiden und mit  
Druckfedern sichern  
**F-angle**  
for cutted planks,  
cut on site and  
secure with pressure springs



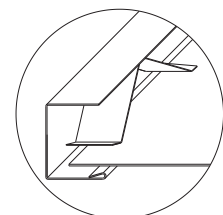
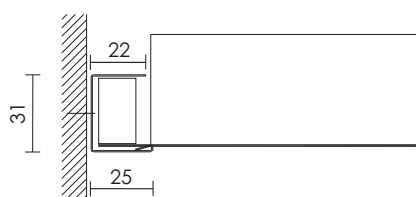
**F-Stufenwinkel**  
**Schattenfuge**  
für angeschnittene Kassetten,  
bauseits zuschneiden und mit  
Druckfedern sichern  
**F-stepped edged angle**  
**shadow joint**  
for cutted planks, cut on site and  
secure with pressure springs



**Klemmwandwinkel**  
für angeschnittene Kassetten,  
bauseits zuschneiden und mit  
Niederhaltefedern sichern  
**Clamping wall angle**  
for cutted planks,  
cut on site and secure  
with down-holding spring clips



**Wand-U-Profil**  
für angeschnittene Kassetten,  
bauseits zuschneiden und mit  
Profilspannfedern sichern  
**Wall-U-Profile**  
for cutted planks,  
cut on site and secure  
with profiled tension springs



## Wandanschlüsse Wall connections

**D 1**

### G-Tragprofil

#### mit Sonderwinkel,

für schmale Randbereiche mit Schattenfuge,  
Sonderwinkel: mit Langlöchern,  
Maße flexibel,

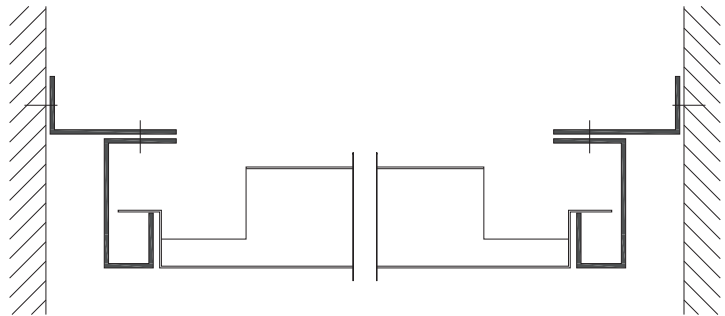
G-Tragprofil: mit Langlöchern,  
Maße auf Anfrage

#### G-carrier profile

#### with special angle,

for narrow border areas with shadow joint,  
Special angle: with elongated hole,  
dimensions flexible,

G-carrier profile: with elongated hole  
dimensions on request



## Wandanschlüsse Wall connections

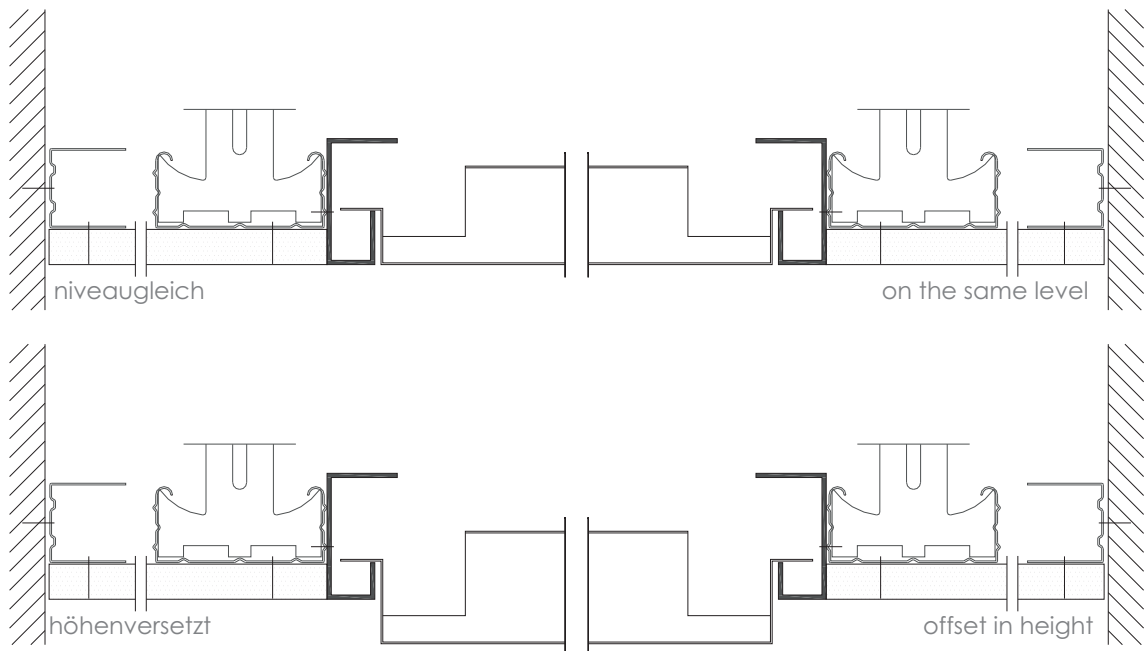
**D 2**

### G-Tragprofil in Verbindung mit Gipskartonfries

zum Ausgleichen größerer Maßtoleranzen, zur Vermeidung von Anschnittkassetten

#### G-carrier profile combined with gypsum board frieze

to compensate for large dimension tolerances, cutted planks can be avoided



G-Tragprofil verschraubt mit CD-Profil,  
je nach Kantungshöhen G-Tragprofil  
und Stirnseite Langfeldkassette  
ist Kassettendecke niveaugleich  
oder höhenversetzt zum Gipskartonfries,  
weitere Anschlussmöglichkeiten  
siehe Wandanschlüsse → **D 1**

G-carrier profile screwed with CD-profile,  
depending on heights of the edges  
of the G-carrier profile and of the front side  
of the plank is the ceiling on the same level  
or offset in height to the gypsum board frieze,  
other connection possibilities  
see wall connections → **D 1**



Wandanschluss Unterkonstruktion  
 Wall connection substructure

**E**

Ansicht 1

View 1

Ansicht 2

View 2

**Wandanschluss für T-Profil**  
 Weitspannprofil WS T24/75 stößt stumpf und niveaugleich an querverlaufenden Wandwinkel an und wird mit dem Wandanschluss fixiert

**Wall connection for T-grid**  
 wide span profile WS T24/75 is blunt pushed with the crosswise running wall angle and is fixed with the wall connection angle

**Wandanschluss für T-Bandraster**  
 T-Bandraster stößt stumpf und niveaugleich an querverlaufenden Wandwinkel an und wird mit dem Wandanschluss fixiert

**Wall connection for T-bandraster**  
 T-bandraster is blunt pushed with the crosswise running wall angle and is fixed with the wall connector

Langfeldkassetten mit Ausschnitt für Einbauelemente  
 Metal ceiling planks with cut out for installation elements

**F**

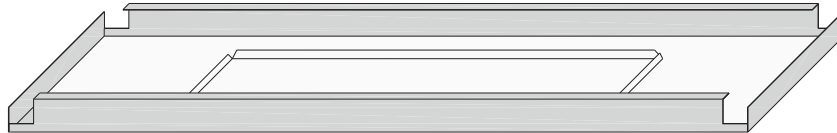
**Kreisausschnitt mit tiefgezogenem Rand**  
 für Decken-Luftdurchlässe  
 mit verschiedenen Durchmessern:  
**Circle sector with deep-drawn edge**  
 for ceiling diffusers with different diameters:

Innendurchmesser inside diameter	Außendurchmesser outside diameter
145 mm	164 mm
175 mm	201 mm
210 mm	229 mm
225 mm	251 mm
275 mm	301 mm

## Ausschnitte für Einbauelemente und Beispiele für Sonderperforationen Cut outs for installation elements and examples for special perforations

F

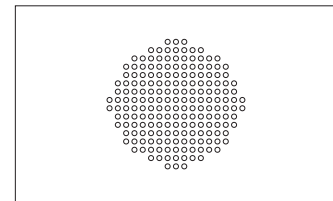
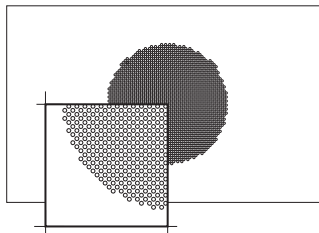
### Langfeldkassetten mit eckigem (rechteckig oder quadratisch) Ausschnitt mit Aufkantungen metal ceiling planks with angular (rectangular or square) cut out with upstands



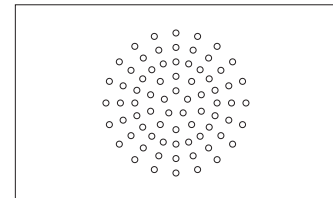
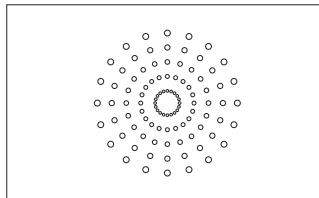
Ausschnitte können für die jeweiligen Einbauelemente angepasst werden, diese sind separat abzuhängen.  
Cut outs can be customized for the particular installation elements, these elements have to be suspended separately.

### Beispiele für Sonderperforationen und Langfeldkassetten mit Ausschnitten für Lüftung, Beleuchtung u. ä. Examples of special perforations and planks with cut outs for ventilation, lighting and similar

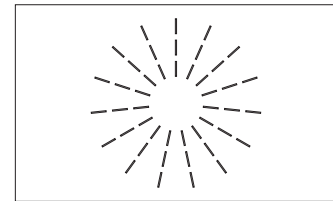
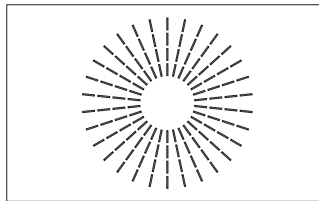
Lochbildvarianten  
für Lautsprecher  
perforation pattern variants  
for speakers



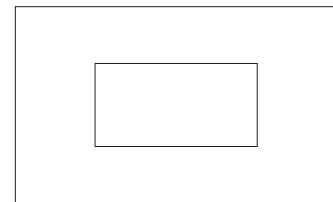
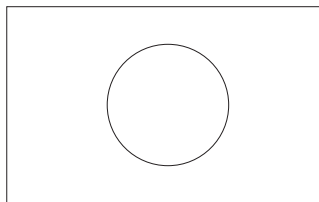
Lochbildvarianten  
für Lautsprecher oder Lüfter  
perforation pattern variants  
for speakers or ventilation systems



Lochbildvarianten für Lüfter  
perforation pattern variants  
for ventilation systems



Ausschnitte in runder oder eckiger Ausführung, die eckige Version kann mit Aufkantungen ausgeführt werden, Anpassung der Aufkantung an verschiedene Einbauteile möglich  
cut outs in round or angular version, the version of angular cut outs can be with upstands, adaptation of the upstand on particular installation elements possible



Andere Ausführungen sind auf Anfrage möglich.

Other variants on request.

Langfeldkassette mit Spiegelraster-Einbauleuchte

Metal ceiling plank with recessed luminaire with parabolic reflector grid



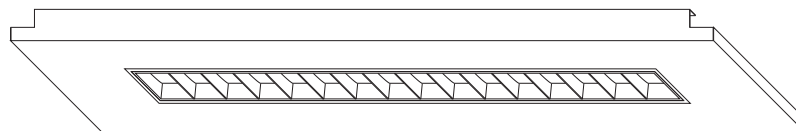
**Langfeldkassette mit integrierter Spiegelraster-Einbauleuchte**

Die Leuchte wird werkseitig vorgefertigt, um einen einfachen Einbau in die Langfeldkassette zu gewährleisten. Die Befestigungsteile sind im Lieferumfang enthalten. Nach der Montage bildet die Leuchte mit der Langfeldkassette ein Deckenelement. Dieses wird nach der Installation der Leuchte auf den Wandwinkel bzw. die Unterkonstruktion aufgelegt. Das Leuchtenelement muss separat von der Decke abgehängt werden. Das Deckenelement ist optisch im gleichen Design wie die Langfeldkassetten.

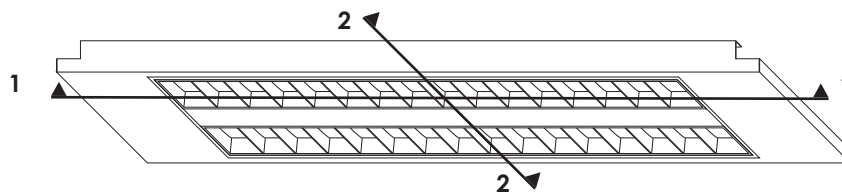
**Metal ceiling plank with integrated recessed luminaire with parabolic reflector grid**

The luminaire is prefabricated at the factory, to ensure easy installation in the metal ceiling plank. The mounting parts are included in the scope of delivery. After the assembly the luminaire forms together with the metal ceiling planks a ceiling element. Put on wall angle or substructure after the installation of the luminaire. The luminaire element must be suspended separately from the ceiling. The ceiling-element is in the same surface as the metal ceiling planks.

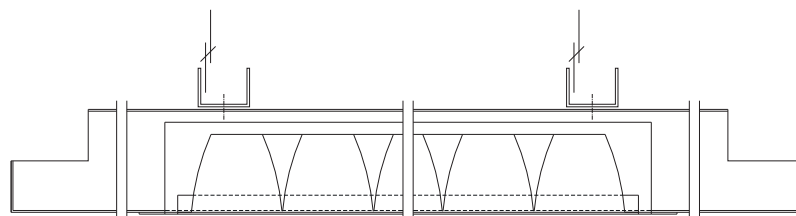
einflammig  
one-lamp version



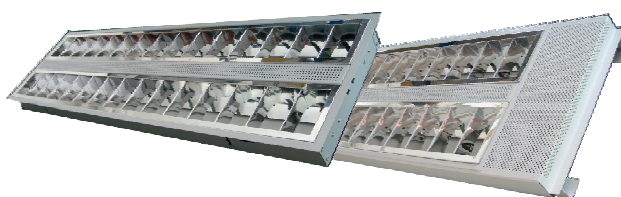
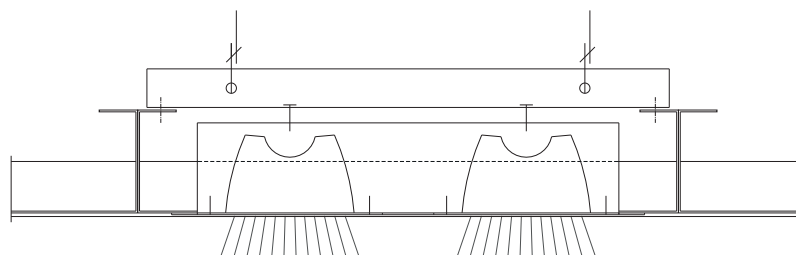
zweiflammig  
two-lamp version



Ansicht 1  
View 1



Ansicht 2  
View 2



perforierte Zwischenstege mit identischem Lochbild der Langfeldkassetten  
perforated intermediate web with the same perforation pattern as the metal ceiling planks

Flursystem Einlege- und Auflage-System  
Bolzen-Riegel-Verschlußsystem

**Position 1 .....m<sup>2</sup> Liefern und Montieren von GEIPEL-Langfeldkassetten System GSK310**

Die Langfeldkassetten werden auf die sichtbaren Wandwinkel aufgelegt.  
Sie sind jederzeit an jedem Punkt der Decke ohne Werkzeug leicht zu demontieren.

Technische Normen: Die GSK Systeme entsprechen den gültigen DIN-Normen, insbesondere der DIN18168 und der DIN EN 13964. Die Produktion richtet sich nach den Festlegungen der TAIM und den GEIPEL-Qualitätsvorgaben.  
Die GSK-Systeme sind baubiologisch geprüft und mit Gutachten als unbedenklich eingestuft.

Material: verzinktes Stahlblech  
Stärke: 0,6 mm Standard / bzw. nach statischen Erfordernissen  
Maße: Breite: 250 - 625 mm, Seitenverhältnis nach statischen Erfordernissen  
Länge: 600 - 3000 mm,  
Oberfläche: pulverbeschichtet, G-Standarddeckenweiß, matt, ähnlich RAL 9003 (ähnlich NCS1000), ähnlich RAL 9010 oder ähnlich RAL 9006  
Schichtstärke: 60-80 µm Standard  
Ausführung: scharfkantig  
Sichtseite glatt/ungelocht oder perforiert: Standard 2516 (RG 2,5-5,5) mit 16% freien Querschnitt  
Schallabsorption: thermisch eingeklebtes Akustikvlies GEIPEL-Sound-Excellent  
Schallabsorptionsgrad:  $\alpha_w = 0,85$

€/m<sup>2</sup>

**Position 2 .....lfm Liefern und montieren von GEIPEL-Wandanschlussprofilen System GSK310**

Die sichtbar verlaufenden Wandanschlussprofile werden in Längsrichtung des Flures montiert und bauseits mit zugelassenen Befestigungsmitteln an der Wand verankert.  
G-Tragprofile können alternativ mit Nonius abgehängt werden.  
Die Auflage der Langfeldkassetten erfolgt wahlweise auf Randwinkeln, Stufenwinkeln, G-Tragprofilen oder Klemmwandwinkeln mit Niederhaltefedern für angeschnittenen Kassetten.  
Andere Varianten siehe Katalog GSK310 Seiten 11-13 und 21-22.  
Die Wand- bzw. Deckenanschlüsse sind auf sichere Befestigung zu prüfen. Zuzüglich ist die erforderliche Statik des Systems zu beachten und dem Auftragnehmer zur Prüfung vorzulegen.  
Nur bauaufsichtlich zugelassene Metalldübel und Verschraubungsmaterial verwenden.  
Vor Montagebeginn Bautoleranzen prüfen.

Material: verzinktes Stahlblech oder Aluminium  
Stärke: nach statischen Erfordernissen  
Oberfläche: Der Farbton der Sichtfläche ist exakt auf den der oben beschriebenen Langfeldkassetten abgestimmt.

€/lfm

**Position 3 .....lfm Liefern und montieren von GEIPEL-Unterkonstruktion System GSK310**

Erforderlich bei Richtungsänderung der Langfeldkassetten, wahlweise mit T-Profil oder T-Bandraster. Der Farbton der sichtbaren Unterkonstruktion ist exakt auf den der oben beschriebenen Langfeldkassetten abgestimmt.

System: WS-T24/75, T-BR 50 - 150  
Material: verzinktes Stahlblech  
Stärke: nach statischen Erfordernissen  
Abhängung: Es ist die erforderliche Statik des Systems zu beachten und dem Auftragnehmer zur Prüfung vorzulegen. Nur bauaufsichtlich zugelassene Metalldübel und Verschraubungsmaterial verwenden.  
Die Abhängung der Profile erfolgt wahlweise über Direktabhänger, Schnellabhänger oder Noniusabhänger, andere Varianten siehe Katalog GSK310 Seiten 6-7 und 23-26.  
Abhängerabstand nach DIN und Statik.

€/lfm

Corridor system Lay-in- and Lay-on system bolt-latch locking system

**Position 1 .....m<sup>2</sup> Delivery and installation of GEIPEL-metal ceiling planks system GSK310**

The metal ceiling planks are placed on the visible wall angle.  
They are demountable without a tool everytime and from each point of the ceiling.

Technical standards: The GSK systems correspond on the valid DIN-standards, especially the DIN 18168 and DIN EN 13964. The production is based on the determining of the TAIM and the GEIPEL quality standards.

The GSK-systems are biologically proved and with report previously classified as harmless.

Material: galvanized steel

Thickness: 0,6 mm standard / or according to static requirements

Dimensions: width: 250 - 625 mm, aspect ratio according to static requirements  
length: 600 - 3000 mm,

Surface: powder coated G-Standard ceiling colour white, matt, similar to RAL 9003 (similar to NCS 1000), similar to RAL 9010 or similar to RAL 9006

Coating thickness: 60-80 µm standard

Performance: sharp edged  
visible area plain/unperforated or perforated: standard 2516 (RG 2,5-5,5), 16 % free area

Sound absorption: thermal adhesive acoustic fleece GEIPEL-Sound-Excellent

Sound absorption coefficient:  $\alpha_w = 0,85$

€/m<sup>2</sup>

**Position 2 .....lm Delivery and installation of GEIPEL-wall-connection profiles system GSK310**

The visible running wall-connection-profiles mounted on the long side of the corridor-system and be attached with approved fastening devices on site.  
G-carrier profiles can be suspended alternative with vernier. The bearing of the metal ceiling planks made either of wall angles, stepped edged angles, G-carrier profiles or clamping wall angles with down-holding spring clip for cutted tiles.  
Other variants in the catalogue GSK310 pages 11-13 and 21-22.

Check the wall- and ceiling connections for secure mounting. Additional the required static of the system is to note and give for checking to the contractor.

Only use officially approved metal dowel and fitting material.

Check the tolerance of the construction before start the installation.

Material: galvanized steel or aluminium

Thickness: according to static requirements

Surface: The colour of the visible area is matched exactly to the above described metal ceiling planks.

€/lm

**Position 3 .....lm Delivery and installation of the GEIPEL-substructure system GSK310**

Required when changing the direction of the metal ceiling planks is, either with T-grid or T-bandraaster. The colour of the visible substructure is matched exactly to the above described metal ceiling planks.

System: WS-T24/75, T-BR 50 - 150

Material: galvanized steel

Thickness: according to static requirements

Suspension: The required static of the system is to note and give for checking to the contractor.  
Only use officially approved metal dowel and fitting material.

The suspension of the profile is either with direct suspender, quick suspender or vernier suspender, other variants in the catalogue GSK 310 pages 6-7 and 23-26.

Distance of the suspender according to static requirements and according to DIN.

€/lm

Flursystem Einbauleuchten für Einlege-, Auflage- oder Bolzen-Riegel-Verschlusssystem

**Position 4 .....Stck Liefern und montieren von GEIPEL-Spiegelraster-Einbauleuchten für Langfeldkassetten System GSK310**

Die Einbauleuchten werden werkseitig flächenbündig in die Langfeldkassetten System GSK310 integriert.

Das Deckenelement, bestehend aus Langfeldkassette und integrierter Einbauleuchte, ist farblich und optisch im gleichen Design wie die Langfeldkassetten.

Spiegelraster-Einbauleuchten sind geeignet für Bildschirm-Arbeitsplatzbeleuchtung.

- Material: Leuchtengehäuse: verzinktes Stahlblech, in Deckenfarbe beschichtet, Parabolspiegelraster aus hochglänzendem, reflexionsverstärkendem, anodisiertem Aluminium
- Maße: Länge : 600, 900, 1200, 1500 mm, Sondergrößen möglich  
Breite : 125-625 mm  
Höhe: 60 mm, ultra-flache Bauweise 38 mm
- Oberfläche: pulverbeschichtet, G-Standarddeckenweiß, matt, ähnlich RAL 9003 (ähnlich NCS1000), ähnlich RAL 9010 oder ähnlich RAL 9006  
Sichtseite glatt/ungelocht oder perforiert: Standard 2516 (RG 2,5-5,5) mit 16% freien Querschnitt
- Schallabsorption: thermisch eingeklebtes Akustikvlies GEIPEL-Sound-Excellent
- Ausführung: 1-oder 2-flammig mit oberflächengleichen Zwischenstegen
- Technische Daten: für Leuchtmittel Typ T 5, Ø 16 mm, Sockeltyp G5  
Anschlusswerte: 220-240 V, 50-60 Hz  
Schutzklasse I, Schutzart IP 20
- Lieferung: Vorschaltgerät elektronisch (EVG), optional digital (DALI)  
ohne Notlichtfunktion, Zulage: Notlichtfunktion  
mit Anschlusskabel, optional mit vorgefertigtem Stecksystem, z.B. Wieland-Stecksystem  
Zulage: Leuchtmittel  
Lichtfarbe: 840  
Leistung 14, 21, 24, 28, 35 W oder auf Anfrage, längenabhängig

€/Stck

**Position 5 .....Stck Liefern und montieren von GEIPEL-Einbauleuchten mit Acrylglasabdeckung (opal oder klar) für Langfeldkassetten System GSK310**

Die Einbauleuchten werden werkseitig flächenbündig in die Langfeldkassetten System GSK310 integriert. Die mit der Langfeldkassette flächenbündige

Leuchtenabdeckung aus Acrylglas ist in opaler oder klarer Ausführung möglich.

Das Deckenelement, bestehend aus Langfeldkassette und integrierter Einbauleuchte, ist farblich und optisch im gleichen Design wie die Langfeldkassetten. Einbauleuchten mit Acrylglasabdeckung sind geeignet für Bildschirm-Arbeitsplatzbeleuchtung.

- Material: Leuchtengehäuse: verzinktes Stahlblech, in Deckenfarbe beschichtet  
Acrylglas opal oder klar, 3 mm stark
- Maße: Länge: 600, 900, 1200, 1500 mm, Sondergrößen möglich  
Breite : 125 - 625 mm  
Höhe: 60 mm
- Oberfläche: pulverbeschichtet, G-Standarddeckenweiß, matt, ähnlich RAL 9003 (ähnlich NCS1000), ähnlich RAL 9010 oder ähnlich RAL 9006  
Sichtseite glatt
- Ausführung: 1- oder 2-flammig
- Technische Daten: für Leuchtmittel Typ T 5, Ø 16 mm, Sockeltyp G5  
Anschlusswerte: 220-240 V, 50-60 Hz  
Schutzklasse I, Schutzart IP 20
- Lieferung: Vorschaltgerät elektronisch (EVG), optional digital (DALI)  
ohne Notlichtfunktion, Zulage: Notlichtfunktion  
mit Anschlusskabel, optional mit vorgefertigtem Stecksystem, z.B. Wieland-Stecksystem  
Zulage: Leuchtmittel  
Lichtfarbe: 840  
Leistung 14, 21, 24, 28, 35 W oder auf Anfrage, längenabhängig

€/Stck

Corridor system Recessed luminaires for lay-in, lay-on or bolt-latch locking system

**Position 4 .....pcs Delivery and installation of GEIPEL recessed luminaires with parabolic reflector grid for metal ceiling planks system GSK310**

The recessed luminaires are installed flush in the metal ceiling planks system GSK310. The ceiling element, consisting of metal ceiling plank and recessed luminaire is in same colour and design as the metal ceiling planks. Parabolic reflector grid luminaires are suitable for lighting of computer screen workplaces.

Material: Housing of the luminaire: galvanized steel, coated in ceiling colour  
Parabolic reflector grid made from highgloss, high-reflectance anodised aluminium.

Dimensions: length: 600, 900, 1200, 1500 mm, special sizes available  
width: 125-625 mm  
height: 60 mm, ultra-flat design 38 mm

Surface: powder coated G-standard ceiling colour white, matt, similar to RAL 9003 (similar to NCS 1000) or similar to RAL 9010, or similar to RAL 9006  
visible area plain/unperforated or perforated: standard 2516 (RG 2,5-5,5), 16 % free area

Soundabsorption: thermal adhesive acoustic fleece GEIPEL-Sound-Excellent

Performance: one- or two-lamp version with flush intermediate web

Technical Data: for lamps typ T5, Ø 16 mm, base type G5  
Connected load 220-240 V, 50-60 Hz  
Protective class I, Protective system IP 20

Delivery: Electronic ballast (EVG), optional digital (DALI)  
without emergency light function, extra pay: emergency light function  
with connecting cable, optional with prefabricated plug-in system, for example Wieland-plug-in system  
extra pay: lamp  
light colour: 840  
Wattage 14, 21, 24, 28, 35 W or on request - depending on the length

€/pcs

**Position 5 .....pcs Delivery and installation of GEIPEL recessed luminaires with acrylic glass (opal or clear glass) for metal ceiling planks system GSK310**

The recessed luminaires are installed flush in the metal ceiling planks system GSK310. The luminaire enclosure of acrylic glass is flush with the metal ceiling plank, available in opal or clear version. The ceiling element, consisting of metal ceiling plank and recessed luminaire is in same colour and design as the metal ceiling planks. Recessed luminaires with acrylic glass are suitable for lighting of computer screen workplaces.

Material: Housing of the luminaire: galvanized steel, coated in ceiling colour  
acrylic glass opal or clear, thickness 3 mm

Dimensions: length: 600, 900, 1200, 1500 mm, special sizes available  
width: 125-625 mm  
height: 60 mm

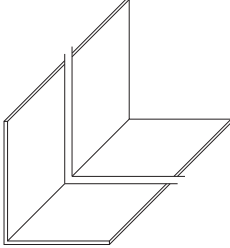
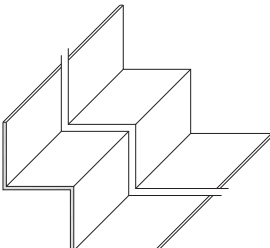
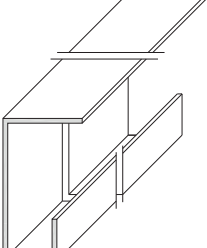
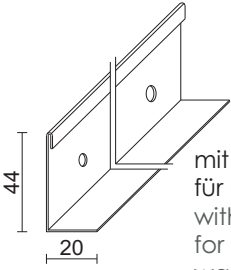
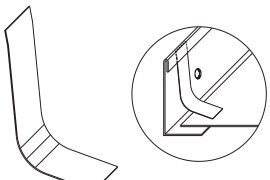
Surface: powder coated G-standard ceiling colour white, matt, similar to RAL 9003 (similar to NCS 1000), similar to RAL 9010, or similar to RAL 9006  
visible area plain/unperforated or perforated standard 2516 (RG 2,5-5,5), 16 % free area

Performance: one- or two-lamp version

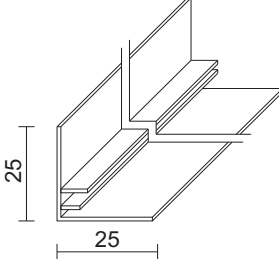
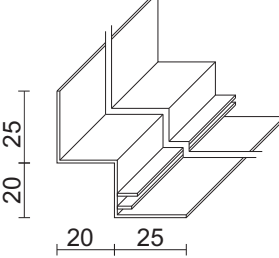
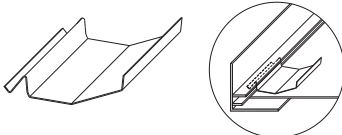
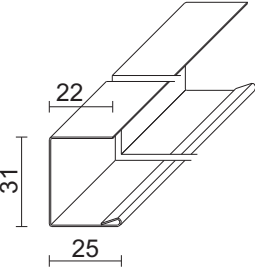
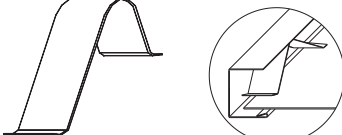
Technical Data: for lamps typ T5, Ø 16 mm, base type G5  
Connected load 220-240 V, 50-60 Hz  
Protective class I, Protective system IP 20

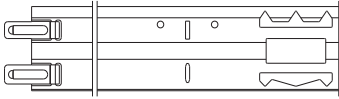
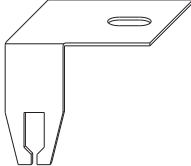
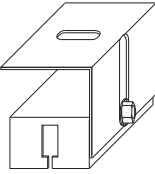
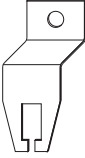
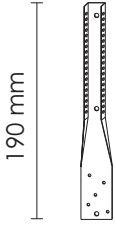
Delivery: Electronic ballast (EVG), optional digital (DALI)  
without emergency light function, extra pay: emergency light function  
with connecting cable, optional with prefabricated plug-in system, for example Wieland-plug-in system  
extra pay: lamp  
light colour: 840  
Wattage 14, 21, 24, 28, 35 W or on request - depending on the length

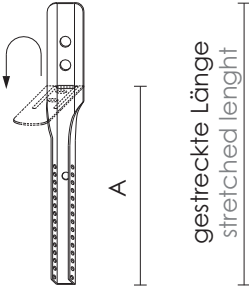
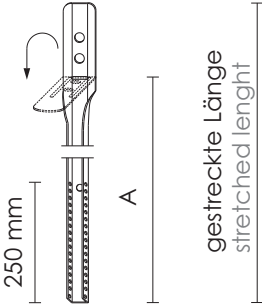


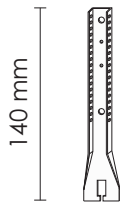
€/pcs

Artikel article	Bestell-Nr. order nr.	Bezeichnung designation Materialstärke material thickness	Länge length	Stck/VE pcs/PU
	auf Anfrage on request	<b>L-Winkel</b> , gekantet, Maße flexibel, verzinktes Stahlblech G-Standarddeckenweiß ähnl. RAL 9003 oder ähnl. RAL 9010 <b>L-angle</b> , bended, dimension flexible, galvanized steel G-Standard ceiling colour white similar to RAL 9003 or to RAL 9010	1,0-2,0 mm 3000 mm andere Längen auf Anfrage other lengths on request	einzeln individually
	auf Anfrage on request	<b>Stufenwandwinkel</b> , gekantet, Maße flexibel, verzinktes Stahlblech G-Standarddeckenweiß ähnl. RAL 9003 oder ähnl. RAL 9010 <b>Stepped edged angle</b> , bended, dimension flexible, galvanized steel G-Standard ceiling colour white similar to RAL 9003 or to RAL 9010	1,0-2,0 mm 3000 mm andere Längen auf Anfrage other lengths on request	einzeln individually
	auf Anfrage on request	<b>G-Tragprofil</b> , gekantet, Montagelöcher möglich, Maße auf Anfrage, verzinktes Stahlblech G-Standarddeckenweiß ähnl. RAL 9003 oder ähnl. RAL 9010 <b>G-carrier profile</b> , bended, mounting holes available, dimensions on request, galvanized steel G-Standard ceiling colour white similar to RAL 9003 or to RAL 9010	1,0 - 2,0 mm 3000 mm andere Längen auf Anfrage other lengths on request	einzeln individually
 <p>44 20</p>	0800837	<b>Klemmwandwinkel 44x20</b> , gekantet, verzinktes Stahlblech G-Standarddeckenweiß ähnl. RAL 9003 oder ähnl. RAL 9010 <b>Clamping wall angle 44x20</b> , bended, galvanized steel G-Standard ceiling colour white similar to RAL 9003 or to RAL 9010 mit Montagelöchern für Gips- und Massivwand with mounting holes for gypsum- and massive wall	0,7 mm 3000 mm andere Längen auf Anfrage other lengths on request	10
	0800836	<b>Niederhaltefeder</b> für Klemmwandwinkel, verzinkter Federstahl, passend zu Klemmwandwinkel 44x20 <b>Down-holding spring clip</b> for clamping wall angle galvanized spring steel, suitable for clamping wall angle 44x20		100

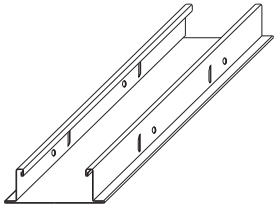
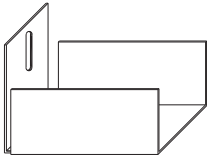
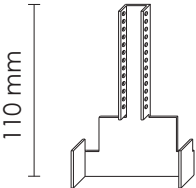
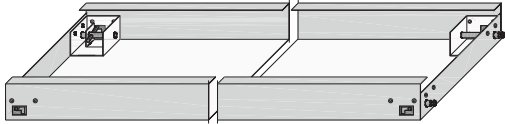
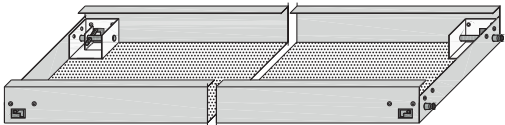


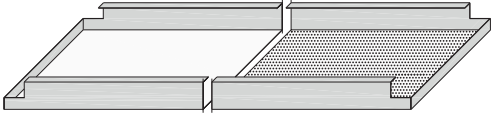
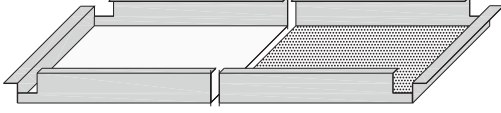
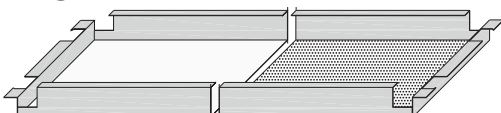
Artikel article	Bestell-Nr. order nr.	Bezeichnung designation Materialstärke material thickness	Länge length	Stck/VE pcs/PU
	050111	<b>F-Winkel 25x25</b> Aluminium G-Standarddeckenweiß ähnl. RAL 9003 oder ähnl. RAL 9010 <b>F-angle 25x25</b> aluminium G-Standard ceiling colour white similar to RAL 9003 or to RAL 9010	1,25 mm 4000 mm	10
	050113	<b>F-Stufenrandwinkel 25/20/20/25</b> Aluminium G-Standarddeckenweiß ähnl. RAL 9003 oder ähnl. RAL 9010 <b>F-stepped edged angle 25/20/20/25</b> aluminium G-Standard ceiling colour white similar to RAL 9003 or to RAL 9010	1,25 mm 4000 mm	10
	0800814	<b>Druckfeder</b> , für F-Winkel, verzinkter Federstahl, passend zu F-Winkelvarianten <b>Pressure spring</b> , for F-angle, galvanized spring steel, suitable for F-angle and F-stepped-edged angle		100
	0800806	<b>Wand-U-Profil 25/31/22</b> , gekantet, verzinktes Stahlblech, unbeschichtet oder G-Standarddeckenweiß ähnl. RAL 9003 oder ähnl. RAL 9010 <b>Wall U-profile 25/31/22</b> , bended, galvanized steel, non coated or G-Standard ceiling colour white similar to RAL 9003 or to RAL 9010	0,6 mm 3000 mm andere Längen auf Anfrage other lengths on request	10
	0800805	<b>Profilspannfeder</b> verzinkter Federstahl, passend zu Wand-U-Profil 25/31/22 <b>Profiled tension spring</b> galvanized spring steel, suitable for wall-U-profile 25/31/22		100

<b>Artikel</b> article	<b>Bestell-Nr.</b> order nr.	<b>Bezeichnung</b> designa <b>tion</b> Materialstärke material thickness	Länge length	Stck/VE pcs/PU
	<b>07503600</b>	<b>T- Hauptprofil 24/75</b> ES/FDS T-Weitspannprofil WS 24/75 verzinktes Stahlblech mit beschichteter Stahlkappe, G-Standarddeckenweiß ähnl. RAL 9003 oder ähnl. RAL 9010 <b>T-main runner 24/75</b> ES/FDS T-grid, wide span profile WS 24/75 galvanized steel with coated steel cap G-Standard ceiling colour white similar to RAL 9003 or to RAL 9010	3600 mm	12
	<b>0650140</b>	<b>Direktabhänger</b> für T- Profil, verzinktes Stahlblech <b>Direct suspender</b> for T-grid, galvanized steel		100
	<b>0650141</b>	<b>Direktabhänger justierbar</b> für T-Profil, verzinktes Stahlblech <b>Direct suspender adjustable</b> for T-grid, galvanized steel		100
	<b>0650130</b>	<b>Wandanschluss</b> für T-Profil, verzinktes Stahlblech <b>Wall connection</b> for T-grid, galvanized steel		100
	<b>0800840</b>	<b>Noniusunterteil, gerade,</b> für Anschraubmontage an G-Tragprofil, verzinktes Stahlblech <b>Vernier lower part, straight,</b> for screw mounting to G-carrier profil, galvanized steel		100

Artikel article	Bestell-Nr. order nr.	Bezeichnung designation	Materialstärke material thickness	Länge length	Stck/VE pcs/PU
		<b>Noniusoberteil</b> verzinktes Stahlblech, bis zum Kopf gelocht <b>Vernier upper part</b> galvanized steel, perforated until the head Kopflänge = 50 mm head length = 50 mm gestreckte Länge - 50 mm = A, Nutzlänge stretched length - 50 mm = A, effective length			
	<b>315010</b>	1,0 mm	150 mm	100	
	<b>315014</b>	1,0 mm	190 mm	100	
	<b>315024</b>	1,0 mm	290 mm	100	
	auf Anfrage on request	<b>Noniusoberteil</b> verzinktes Stahlblech, <b>250 mm gelocht</b> <b>Vernier upper part</b> galvanized steel, 250 mm perforated Kopflänge = 50 mm head length = 50 mm gestreckte Länge - 50 mm = A, Nutzlänge stretched length - 50 mm = A, effective length			
		<b>Längen in 100 mm-Schritten, z. B. 590 mm, 690 mm</b> lengths in 100 mm-steps, for example 590 mm, 690 mm			
		1,0 mm                      390 mm - 990 mm      100 1,0 mm                      1090 mm - 2990 mm      25			
	<b>315300</b>	<b>Noniusstange</b> verzinktes Stahlblech durchgehend, gelocht, ohne Kopf <b>Vernier rod</b> galvanized steel completely perforated, without head	1,0 mm	3000 mm	25
	<b>30260</b>	<b>Sicherungsstift</b> für Nonius, für das sichere Verbinden von Noniusober- mit Noniusunterteil, pro Verbindung 2 Stück, verzinkter Stahl <b>Locking pin</b> for vernier, for securely connecting of vernier upper part with lower part, per connection 2, galvanized steel			100
	<b>0650200</b>	<b>Noniusunterteil</b> , für T-Profil, verzinktes Stahlblech <b>Vernier lower part</b> , for T-grid, galvanized steel	1,0 mm		100



<b>Artikel</b> article	<b>Bestell-Nr.</b> order nr.	<b>Bezeichnung</b> designation Materialstärke material thickness	Länge length	Stck/VE pcs/PU
	auf Anfrage on request	<b>T- Bandraster</b> , geschlitzt oder ungeschlitzt, verzinktes Stahlblech, sichtbare Breiten: 50, 75, 100, 125, 150 mm G-Standarddeckenweiß ähnl. RAL 9003 oder ähnl. RAL 9010 <b>T- bandraster</b> , slotted or unslotted, galvanized steel, visible width: 50, 75, 100, 125, 150 mm G-Standard ceiling colour white similar to RAL 9003 or to RAL 9010	0,6-0,7 mm          3600/3750 mm	4/8
	auf Anfrage on request	<b>Wandanschluss</b> für T-Bandraster, verzinktes Stahlblech, für Breiten 50 - 150 mm <b>wall connection</b> for T- bandraster, galvanized steel, for widths 50 - 150 mm	1,0 mm	100
	auf Anfrage on request	<b>Noniusunterteil</b> für T-Bandraster, verzinktes Stahlblech, für Breiten 50 - 150 mm <b>Vernier lower part</b> for T- bandraster, galvanized steel, for widths 50 - 150 mm	1,0 mm	100
<div style="display: flex; flex-direction: column;"> <div style="margin-bottom: 20px;"> <p>glatt/ungelocht plain/unperforated</p>  </div> <div> <p>gelocht perforated</p>  </div> </div>	<p>auf Anfrage on request ohne Vlies without fleece</p> <p>auf Anfrage on request mit Vlies with fleece</p>	<b>Bolzen-Riegel-Langfeldkassette</b> , revisionierbar <b>Material:</b> • verzinktes Stahlblech, 0,6 / 0,7 mm <b>Kantenausführung:</b> • scharfkantig <b>Sichtseite:</b> • glatt/ungelocht oder gelocht 2516, andere Perforationsbilder auf Anfrage <b>Schallabsorption:</b> • ohne oder mit Akustikvlies GEIPEL-Sound-Excellent schwarz, andere Vliesvarianten auf Anfrage <b>Farbe:</b> • G-Standarddeckenweiß ähnl. RAL 9003 oder ähnl. RAL 9010, andere Farbtöne auf Anfrage <b>Maße:</b> • siehe Katalog GSK310 Seite 9 <b>Stck/VE:</b> • einzeln <b>Bolt-latch metal ceiling plank, can be removed</b> <b>Material:</b> • galvanized steel, 0,6 / 0,7 mm <b>Edge version:</b> • sharp edged <b>Surface:</b> • plain/unperforated or perforated 2516, other perforation patterns on request <b>Soundabsorption:</b> • without or with fleece GEIPEL-Sound-Excellent black, other fleece variants on request <b>Colour:</b> • G-Standard ceiling colour white similar to RAL 9003 or similar to RAL 9010, other colours on request <b>Dimensions:</b> • see catalogue GSK310 page 9 <b>pcs/PU:</b> • individually		

Artikel article	Beschreibung description
<p>glatt/ungelocht plain/unperforated</p> <p>gelocht perforated</p> <p>Auflagekassette lay-on metal ceiling plank</p> <p>Kantung edging L-C</p> 	<p><b>Einlege-/ Auflage-Langfeldkassetten</b></p> <p><b>Material:</b> • verzinktes Stahlblech, 0,6 / 0,7 mm</p> <p><b>Kantenausführung:</b> • scharfkantig mit Fase 45° auf Anfrage</p> <p><b>Sichtseite:</b> • glatt/ungelocht oder gelocht 2516, andere Perforationsbilder auf Anfrage</p> <p><b>Schallabsorption:</b> • ohne oder mit Akustikvlies GEIPEL-Sound-Excellent schwarz, andere Vliesvarianten auf Anfrage</p> <p><b>Farbe:</b> • G-Standarddeckenweiß ähnl. RAL 9003 oder ähnl. RAL 9010, andere Farbtöne auf Anfrage</p> <p><b>Maße:</b> • siehe Katalog GSK310 Seite 9</p>
<p>Einlegekassette lay-in metal ceiling plank</p> <p>Kantung edging Z-C</p> 	
<p>Einlegekassette zum Abklappen lay-in metal ceiling plank for hinge down</p> <p>Kantung edging Z-C</p> 	
	<p><b>Lay-in/ Lay-on metal ceiling planks</b></p> <p><b>Material:</b> • galvanized steel, 0,6 / 0,7 mm</p> <p><b>Edge version:</b> • sharp edged with bevel 45° on request</p> <p><b>Surface:</b> • plain/unperforated or perforated 2516, other perforation patterns on request</p> <p><b>Sound absorption:</b> • without or with fleece GEIPEL-Sound-Excellent black, other fleece variants on request</p> <p><b>Colour:</b> • G-Standard ceiling colour white similar to RAL 9003 or similar to RAL 9010, other colours on request</p> <p><b>Dimensions:</b> • see catalogue GSK310 page 9</p>

Einlege-/ Auflage-Langfeldkassetten / Lay-in/ Lay-on metal ceiling planks				
Best.-Nr. order nr.	Kantung edging	Vlies / fleece	Mat.-Stärke thickness	Stck/VE pcs/PU
0800601	L-C	schwarz / black	0,6 mm	einzel / individually
0800602	L-C	ohne / without	0,6 mm	einzel / individually
0800911	L-C	schwarz / black	0,7 mm	einzel / individually
0800912	L-C	ohne / without	0,7 mm	einzel / individually
0800610	Z-C	schwarz / black	0,6 mm	einzel / individually
0800615	Z-C	ohne / without	0,6 mm	einzel / individually
0800640	Z-C	schwarz / black	0,7 mm	einzel / individually
0800645	Z-C	ohne / without	0,7 mm	einzel / individually
0800662	Z-C Z-Kante mit Ausklinkung Z-edge with notching	schwarz / black	0,6 mm	einzel / individually
0800666	Z-C Z-Kante mit Ausklinkung Z-edge with notching	ohne / without	0,6 mm	einzel individually
0800920	Z-C Z-Kante mit Ausklinkung Z-edge with notching	schwarz / black	0,7 mm	einzel individually
0800922	Z-C Z-Kante mit Ausklinkung Z-edge with notching	ohne / without	0,7 mm	einzel individually





## Genex-Vertrieb Ltd. Co. KG

Molbitzer Weg 1  
D-07806 Neustadt/Orla



Telefon 036481 - 206 - 0  
Fax 036481 - 206 - 36  
E-Mail [info@geipel-genex.de](mailto:info@geipel-genex.de)  
Internet: <http://www.geipel-genex.de>



Angaben ohne Gewähr

Änderungen vorbehalten

GSK 310 09/20