

DECKENSYSTEME
Standard
Modul 600 und 625

CEILING SYSTEMS
Standard
Module 600 and 625

GSK100

Klemm-Klappsystem

Clip-in/hinge-down system
KK600 und KK625
KK600 and KK625

mit verdeckter Unterkonstruktion
with concealed substructure

GSK 110

Klemmsystem

Clip-in system
K600 und K625
K600 and K625

mit verdeckter Unterkonstruktion
with concealed substructure

GSK 120





Themengruppe Theme group	Seitenzahl Page
• Systembeschreibung..... System description	1
• Systemübersicht..... System overview	2-4
GSK 110: Klemm-Klappsystem..... Clip-in/hinge-down system	2
GSK 120: Klemmsystem..... Clip-in system	2
Deckenspiegel-Kalkulationshilfe..... Calculation assistance for metal ceilings	3-4
• Systemvarianten..... System variants	5-14
Unterkonstruktion..... Substructure	5
Systemabhängung..... System suspension	6-7
Modulgrößen und Kantenausführung der Metallkassetten..... Module sizes and edge versions of the metal ceiling tiles	7-9
Standardperforation: Lochbild 2516..... Standard perforation: perforation pattern 2516	10
Wandanschlüsse..... Wall connections	11-14
Wandanschluss Unterkonstruktion..... Wall connection of the substructure	14
• Einbauelemente..... Installation elements	15-17
Trägerplatten und Beispiele für Metallkassetten mit Sonderperforationen..... Support tiles and examples for metal ceiling tiles with special perforations	15-16
GEIPEL-Klemm-Klappleuchte..... GEIPEL-clip-in/hinge-down luminaire	17
• Reinraumdecken..... Cleaningroom ceilings	18
• Ausschreibungstext..... Specification text	19-20
• Systemelemente..... System elements	21-33

alle Maßangaben in mm - all dimensions in mm

Systembeschreibung System description

Unterkonstruktion

Material: verzinktes Stahlblech
Stärke: 0,6 mm

Zubehör

Material: verzinktes Stahlblech
Stärke: 0,6-1,0 mm

Metallkassetten

Material: verzinktes Stahlblech, Aluminium, Edelstahl
Stärke: 0,5 - 0,6 mm
altern. 0,7 mm auf Anfrage

Maße:
Modul 600 600 x 600 mm
Modul 625 625 x 625 mm

Oberfläche:
pulverbeschichtet, G-Standarddeckenweiß, matt, ähnlich RAL 9003 (ähnlich NCS1000) und Standardfarbe weiß ähnlich RAL 9010, andere Farben nach RAL und NCS, andere Glanztöne auf Anfrage, Farbanpassungen möglich

Schichtstärke der Sichtseite:
60-80 µm

Ausführung:
Beide Module mit Fase 45° oder scharfkantig ausführbar.
Die Sichtseite kann glatt oder gelocht hergestellt werden. Große Perforationsbild-Auswahl im Standardsektor siehe Katalog Perforationsbilder. Sonderausführungen auf Anfrage.

Baustoffklasse nach EN 13501-1:
Unterkonstruktion A1
Kassetten mit Vlies A1,A2

Technische Normen:
Die GSK Systeme entsprechen den gültigen DIN-Normen, insbesondere der DIN 18168 und der DIN EN 13964.
Die Produktion richtet sich nach den Festlegungen der TAIM (Technischer Arbeitskreis industrieller Metalldeckenhersteller) und den internen GEIPEL-Qualitätsvorgaben.

Montage:
Das System gemäß den Herstellerangaben installieren. Die Vorschriften der DIN 18168 und der DIN EN 13964 sind einzuhalten.
Nur zugelassene Dübel und Verschraubungsmaterial verwenden.
Vor Montagebeginn Bautoleranzen prüfen.
Wandanschlüsse auf sichere Befestigung prüfen.

Substructure

Material: galvanized steel
Thickness: 0,6 mm

Accessories

Material: galvanized steel
Thickness: 0,6-1,0 mm

Metal ceiling tiles

Material: galvanized steel, aluminium, stainless steel
Thickness: 0,5 - 0,6 mm
altern. 0,7 mm on request

Dimensions:
Module 600 600 x 600 mm
Module 625 625 x 625 mm

Surface:
powder coated, G-standard ceiling colour white, matt, similar to RAL 9003 (similar to NCS1000) and standard colour white similar to RAL 9010, other colours according to RAL and NCS, other gloss shades on request, colour adjustments are possible

Coating thickness of the visible area:
60-80 µm

Execution:
Both modules are bevel edged 45° or sharp edged possible.
The visible area can be plain or perforated. A wide range of perforation in the standard sector is shown in the catalogue perforation pattern. Special designs on request.

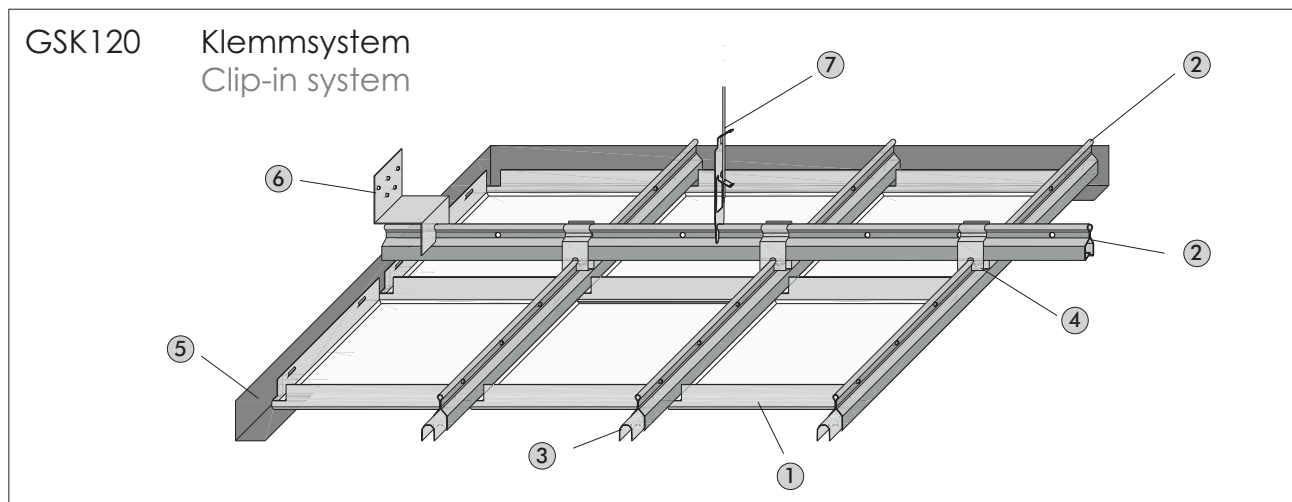
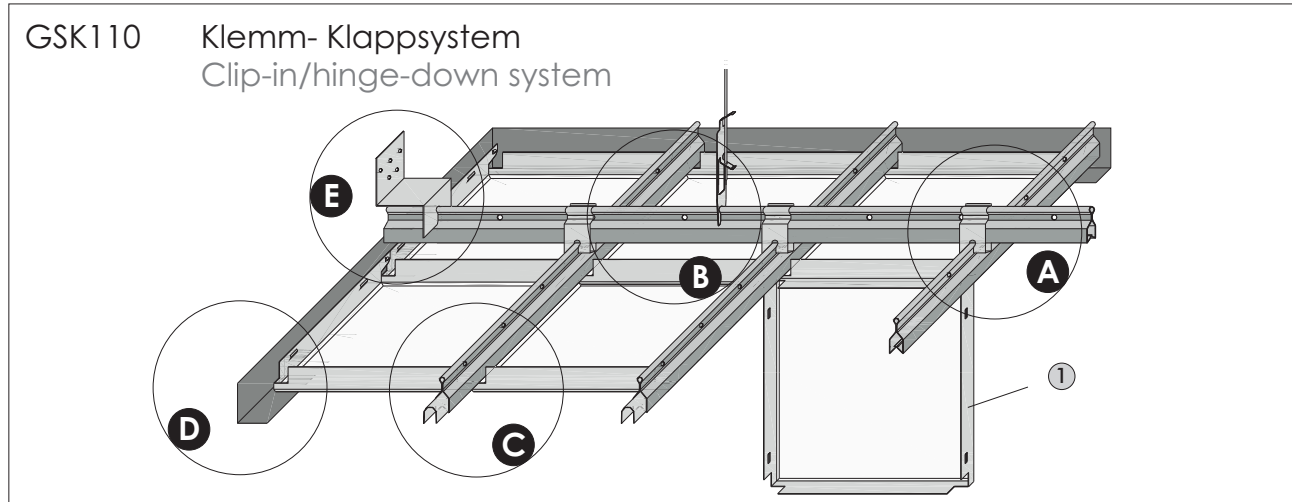
Building material class according to EN 13501-1:
substructure A1
tiles with fleece A1,A2

Technical standards:
The GSK systems correspond to the relevant DIN-standards, particularly the DIN 18168 and DIN EN 13964.
The production comply the determining of the TAIM (Technical working group of industrial manufacturer of metal ceilings) and the GEIPEL internal quality standards.

Installation:
Install the system in accordance with the information of the manufacturer. The regulations of the DIN 18168 and DIN EN 13964 have to be comply.
Only use admitted dowels and fitting material.
Check the tolerance of the construction before start the installation.
Wall connections have to check for secure attachment.

Klemm- und Klemm-Klappsystem
Clip-in and clip-in/hinge-down system

Modul 600/625
module 600/625



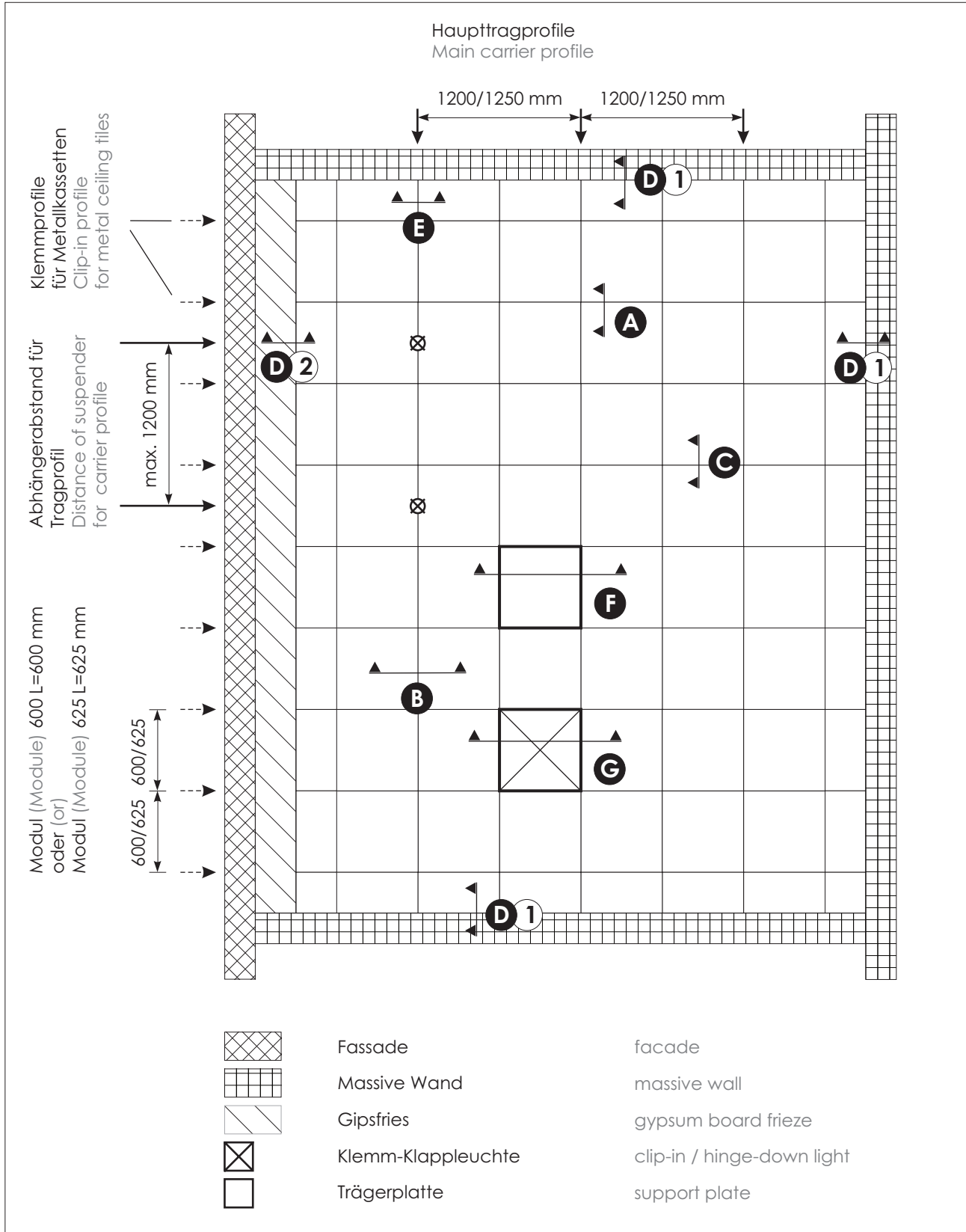
Erklärung

- ① Klemm-Kassette
Klemm-Klappkassette
- ② Klemmprofil und
Klemmprofil als Tragprofil
- ③ Längsverbinder
- ④ Kreuzverbinder
- ⑤ Wandwinkel
- ⑥ Wandanschluss Unterkonstruktion
- ⑦ Schnellabhänger
- Ⓐ Profilkombinationen → Unterkonstruktion
- Ⓑ → Systemabhängung
- Ⓒ → Modulgrößen und Kantenausführungen
- Ⓓ → Wandanschlüsse
- Ⓔ → Wandanschluss
für Klemmprofil als Tragprofil

Explanation

- ① clip-in tile
clip-in/hinge-down tile
- ② clip-in profile and
clip-in profile as carrier profile
- ③ longitudinal connector
- ④ cross connector
- ⑤ wall angle
- ⑥ wall connection of the substructure
- ⑦ rapid suspender for clip-in profile
- Ⓐ profile combinations → substructure
- Ⓑ → system suspension
- Ⓒ → module sizes and edge versions
- Ⓓ → wall connections
- Ⓔ → wall connection
for clip-in profile as carrier profile

Deckenspiegel-Kalkulationshilfe Calculation assistance for metal ceilings



Deckenspiegel-Kalkulationshilfe
Calculation assistance for metal ceilings

Unterkonstruktion Substructure		Material pro m² Material requirement per m²		
Artikel Article	Abstand Distance	Modul 600 Module 600	Modul 625 Module 625	
Tragprofile* Carrier profiles*	↓	1250 mm	0,80 lfm (lm)	0,80 lfm (lm)
Klemmprofile Clip-in profiles for metal ceiling tiles	---▶	600 mm 625 mm	1,67 lfm (lm) -	- 1,60 lfm (lm)
Längsverbinder** Longitudinal connector**	-	-	0,62 Stück (pcs)	0,60 Stück (pcs)
Kreuzverbinder*** Cross connector***	-	-	1,33 Stück (pcs)	1,28 Stück (pcs)
Abhänger**** für Tragprofil Abstände nach DIN 18168, max. 1,5 m ² pro Abhänger Suspender**** for carrier profile Distances according to DIN 18168, max. 1,5 m ² per suspender	☒	max. 1200 mm	0,67 Stück (pcs)	0,64 Stück (pcs)
Abhängedrähte je nach Abhängehöhe Suspension wire depending on the suspension height	-	-	0,67 Stück (pcs)	0,64 Stück (pcs)
Wandwinkel***** Wall angle*****	-	-	ca. 0,4 lfm oder nach Raumgröße approx. 0,4 lm or according to the room size	

* Klemmprofil, CD-Profil oder T-Profil als Haupttragprofil	* Clip-in profile, CD-profile or T-grid as carrier profile
** für Klemmprofil oder CD-Profil	** for clip-in profile or CD-profile
*** Kreuzverbinder Klemm-Klemm, Klemm-T oder Klemm-CD	*** cross connector for clip-in profile, clip-in profile-T (for t-grid) or clip-in profile-CD (for CD-profile)
**** Varianten unter Systemabhängung B	**** Variants shown under system suspension B
***** Varianten unter Wandanschlüsse D	***** variants shown under system wall connections D

Metallkassetten
Metal ceiling tiles

Material pro m²
Material requirement per m²

Artikel Article	Modul 600 Module 600	Modul 625 Module 625
Metallkassetten Metal ceiling tiles	2,78 Stück (pcs)	2,56 Stück (pcs)

Der Bedarf entspricht einem Normraum und kann abweichen von kundenspezifischen Raumanforderungen.
Die Mengen sind ohne Verschnitt und Reserve angegeben.
The requirements corresponds a standard room and can be different of costum requirements.
The quantities are stated without clippings and reserves.

Unterkonstruktion Substructure

A

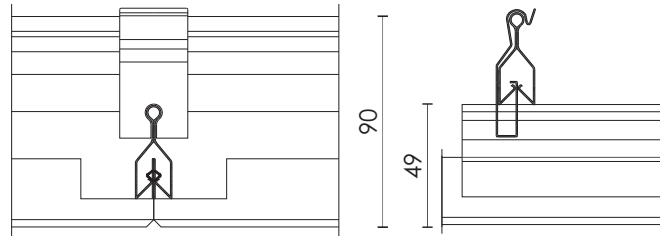
Ansicht 1

View 1

Ansicht 2

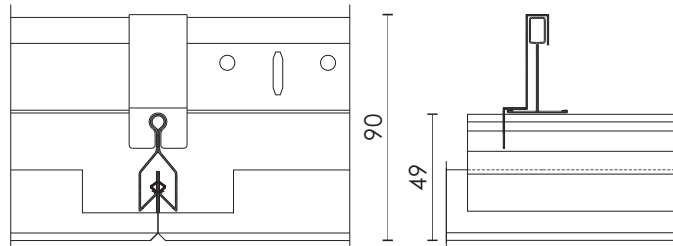
View 2

Klemmprofil in Verbindung mit Klemmprofil als Tragprofil
verbunden durch Kreuzverbinder für Klemmprofile
Clip-in profile combined with clip-in profile as carrier profile
mounted with cross connector for clip-in profile



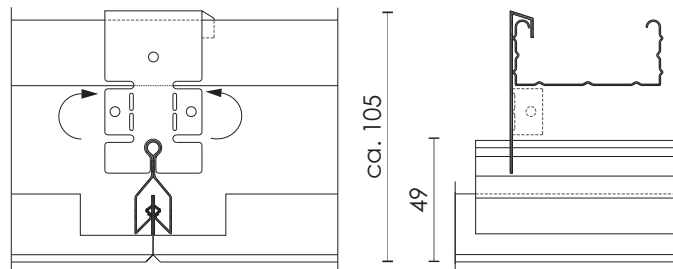
alternativ / alternatively

Klemmprofil in Verbindung mit T-Profil als Tragprofil
verbunden durch Kreuzverbinder Klemm-T
Clip-in profile combined with T-profile as carrier profile
mounted with cross connector Clip-in-T



alternativ / alternatively

Klemmprofil in Verbindung mit CD-Profil als Tragprofil
verbunden durch Kreuzverbinder Klemm-CD
Clip-in profile combined with CD-profile as carrier profile
mounted with cross connector clip-in-CD



Sicherungslaschen werden nach Montage umgebogen
securing tongues are to be bent after installation

Systemabhängung
System suspension

B

Ansicht 1

View 1

Ansicht 2

View 2

Direktabhänger
Abhängehöhe 69 mm
Direct suspender
suspension height 69 mm

Direktabhänger justierbar
Abhängehöhe von 54-75 mm
andere Abhängehöhen auf
Anfrage
Direct suspender adjustable
suspension height 54-75 mm
other suspension heights
on request

Schnellabhänger
in Verbindung mit Ösendraht,
alternativ in Verbindung mit
Hakendraht für das Montieren an
vorhandener Deckenkonstruktion
Rapid suspender
combined with suspension wire
with eyelet,
alternatively combined with
suspension wire with hook
for assemble on the existing
ceiling construction

Schellspannabhänger Haken-Öse
alternativ:
Schnellspannabhänger Haken-Haken
für das Montieren an vorhandene
Deckenkonstruktion
Rapid suspender hook-eyelet
alternatively:
Rapid suspender hook-hook
for assemble on the existing
ceiling construction

Systemabhängung System suspension

B

Ansicht 1 View 1

Ansicht 2 View 2

Schnellabhänger mit vormontierten Hakendraht in Verbindung mit Ösendraht für die Deckenmontage, alternativ in Verbindung mit Hakendraht für das Montieren an die vorhandene Deckenunterkonstruktion
Rapid suspender with mounted suspension wire with hook combined with suspension wire with eyelet alternatively combined with suspension wire with hook for assemble on the existing ceiling construction

Noniusunterteil mit Noniusoberteil, durch Sicherungsstifte gesichert, drucksteife Abhängung
Vernier lower part with vernier upper part, secured by locking pins, pressure-resistant suspension

Modulgrößen und Kantenausführungen der Metallkassetten Module sizes and edge versions of the metal ceiling tiles

C

Modulgrößen module size	Abmessung in mm dimension in mm	Klemm-Kassette (K) GSK 120 scharfkantig clip-in tiles sharp edged	GSK 120 mit Fase with bevel	Klemm-Klappkassette (KK) GSK 110 scharfkantig clip-in/hinge-down tiles sharp edged	GSK 110 mit Fase with bevel
300	300 x 300	x	-	x	-
312,5	312,5 x 312,5	x	-	x	-
500	500 x 500	x	-	x	-
600	600 x 600	x	x	x	x
625	625 x 625	x	x	x	x
650	650 x 650	x	x	x	-
675	675 x 675	x	x	x	-
700	700 x 700	x	x	x	-
750	750 x 750	x	x	x	-
800	800 x 800	x	x	x	-
900	900 x 900	x	x	x	-
1000	1000 x 1000	x	x	x	-

Andere Maße auf Anfrage.
Other dimensions on request.
Die Klemmseite wird, wie bei den Standardkassetten, immer mit einer L-Kantung, Höhe 27,5 mm, ausgeführt.
The clip-in side has everytime a L-edge, high 27,5 mm, like the standard tiles.

Standard

Kantenausführungen der Metallkassetten
Edge versions of the metal ceiling tiles

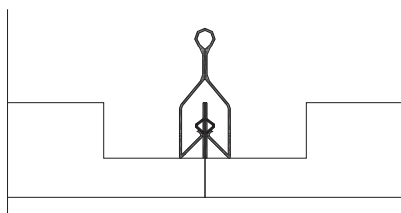


Kantenausführungen

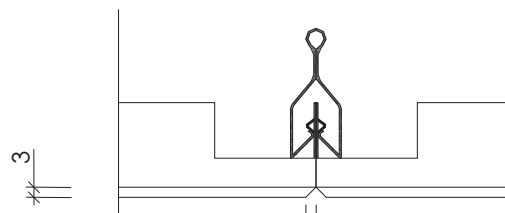
Die Standard-Metallkassetten, Modul 600 und 625, können an den umlaufenden sichtbaren Kanten scharfkantig oder mit Fase ausgeführt werden. Bei Sonder-Modulmaßen sind die Kantenausführungen nur bedingt mit Fase herstellbar. Die Übersicht "Modulgrößen" zeigt die Möglichkeiten.

Edge versions

The standard metal ceiling tiles, module 600 and 625, can be executed with sharp edges or with bevel. Special modules can be only limited produced with bevel on the visible edges around. The overview "module size" shows the possibilities.



scharfkantig
sharp edged

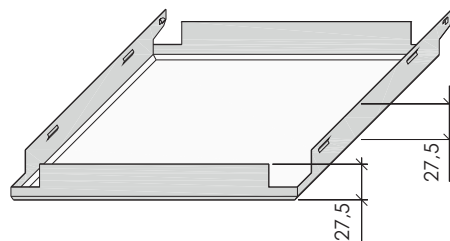


mit Fase 45°
with bevel 45°

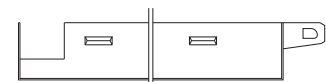
Klemm-Klappkassette als Standard

KK 600 oder KK 625
mit Fase oder scharfkantig,
Klemmseite L-Kantung,
Längsseite L-Kantung,
alle vier Seiten sind 27,5 mm hoch
Clip-in/hinge-down tile as standard
KK 600 or KK 625
with bevel or sharp edged,
Clamping side L-edge,
Long side L-edge,
all four sides are 27,5 mm high

GSK110 Klemmseite L-Kantung
Clamping side L-edge



Längsseite L-Kantung
Long side L-edge



scharfkantig sharp edged

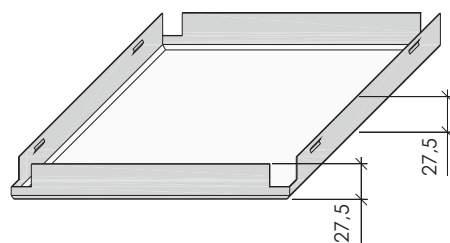


mit Fase with bevel

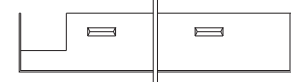
Klemmkassette als Standard

K 600 oder K 625
mit Fase oder scharfkantig,
Klemmseite L-Kantung,
Längsseite L-Kantung,
alle vier Seiten sind 27,5 mm hoch
Clip-in tile as standard
K 600 or K 625
with bevel or sharp edged,
Clamping side L-edge,
Long side L-edge,
all four sides are 27,5 mm high

GSK120 Klemmseite L-Kantung
Clamping side L-edge



Längsseite L-Kantung
Long side L-edge



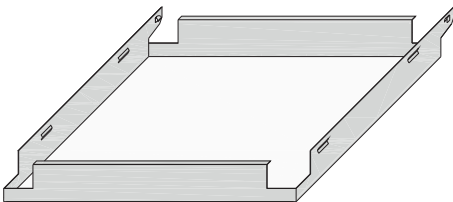

scharfkantig sharp edged

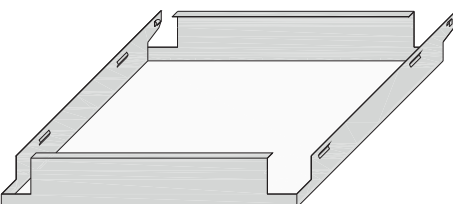
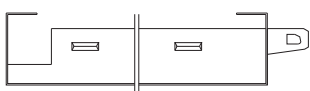


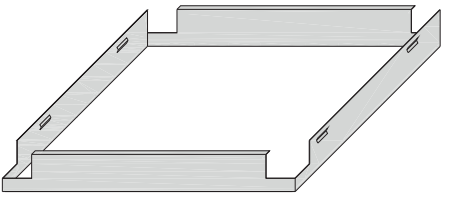

mit Fase with bevel

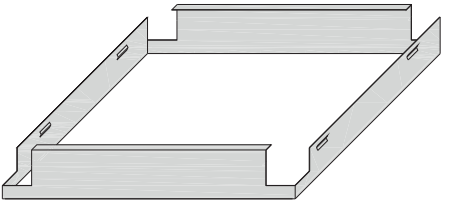
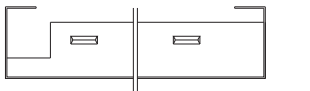
Kantenausführungen der Metallkassetten

Edge versions of the metal ceiling tiles

<p>Klemm-Klappkassette mit Sonderaufkantung Klemmseite L-Kantung, Längsseite C- und Z-Kantung, im Sondermodul bedingt ausführbar, nur scharfkantig lieferbar Clip-in/hinge-down tile with special upstand Clamping side L-edge, Long side C-edge und Z-edge, special module limited executed, only sharp edged available</p>	<p>GSK110</p> 	<p>Klemmseite L-Kantung Clamping side L-edge</p>	<p>Längsseite C- und Z-Kantung Long side C- and Z-edge</p>  <p>C-Kantung C-edge</p> <p>Z-Kantung Z-edge</p> <p>scharfkantig sharp edged</p>
--------------------------------------------------------------------------------------------------------------------------------------------------------------------------------------------------------------------------------------------------------------------------------------------------------------------------------------------------------	--------------------------------------------------------------------------------------------------	------------------------------------------------------	--------------------------------------------------------------------------------------------------------------------------------------------------------------------------------------------------------------------------------------------

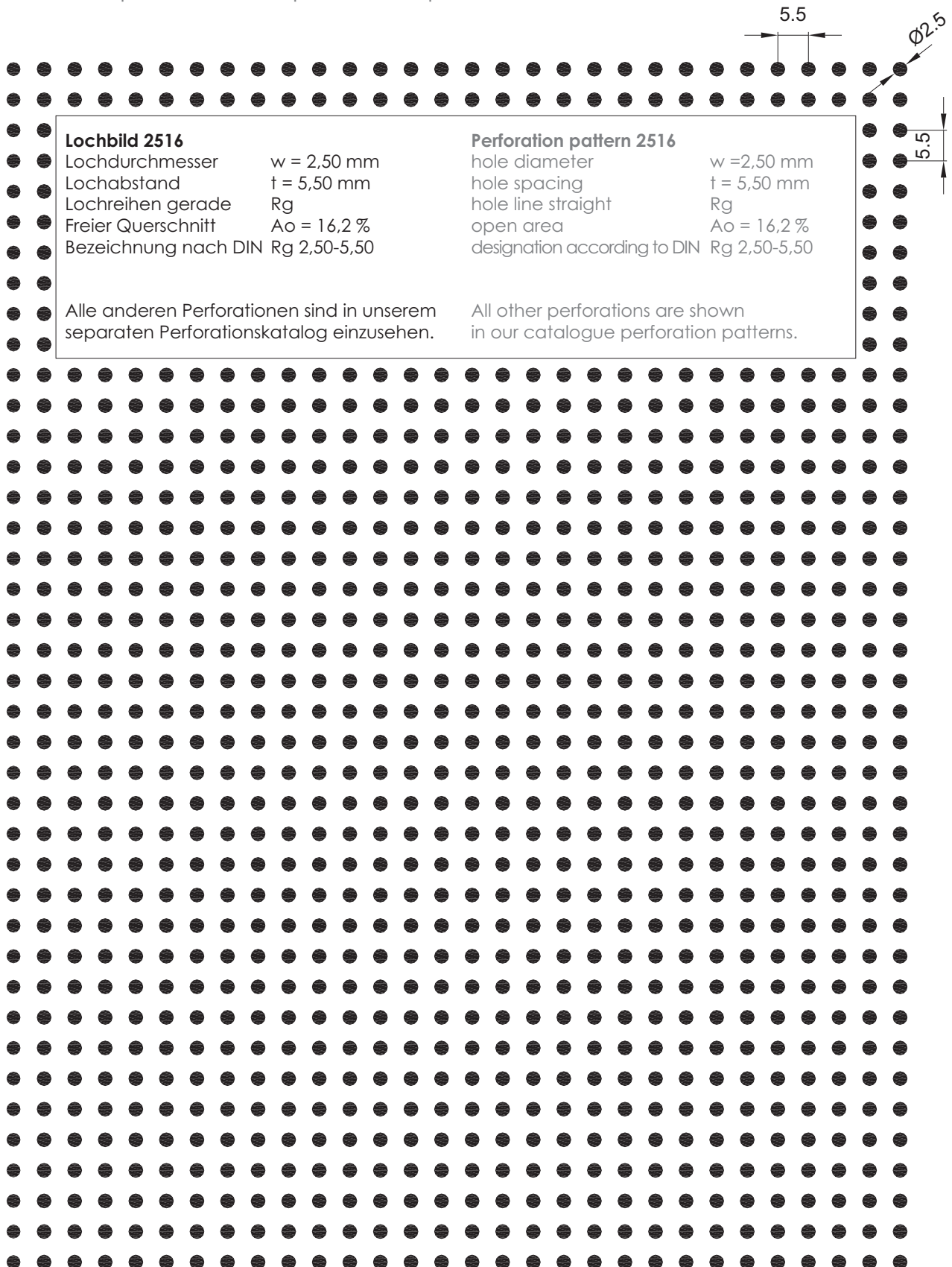
<p>Klemm-Klappkassette mit Sonderaufkantung Klemmseite L-Kantung, Längsseite jeweils C-Kantung, im Sondermodul bedingt ausführbar, nur scharfkantig lieferbar Clip-in/hinge-down tile with special upstand Clamping side L-edge, Long side each C-edge, special module limited executed, only sharp edged available</p>	<p>GSK110</p> 	<p>Klemmseite L-Kantung Clamping side L-edge</p>	<p>Längsseite C-Kantung Long side C-edge</p> <p>2x C-Kantung 2x C-edge</p>  <p>scharfkantig sharp edged</p>
---------------------------------------------------------------------------------------------------------------------------------------------------------------------------------------------------------------------------------------------------------------------------------------------------------------------------------------------------	---------------------------------------------------------------------------------------------------	------------------------------------------------------	----------------------------------------------------------------------------------------------------------------------------------------------------------------------------------------------------------

<p>Klemmkassette mit Sonderaufkantung Klemmseite L-Kantung, Längsseite C- und Z-Kantung, im Sondermodul bedingt ausführbar, nur scharfkantig lieferbar Clip-in tile with special upstand Clamping side L-edge, Long side C- and Z-edge, special module limited executed, only sharp edged available</p>	<p>GSK120</p> 	<p>Klemmseite L-Kantung Clamping side L-edge</p>	<p>Längsseite C- und Z-Kantung Long side C- and Z-edge</p>  <p>C-Kantung C-edge</p> <p>Z-Kantung Z-edge</p> <p>scharfkantig sharp edged</p>
-----------------------------------------------------------------------------------------------------------------------------------------------------------------------------------------------------------------------------------------------------------------------------------------------------------------------------------	----------------------------------------------------------------------------------------------------	------------------------------------------------------	----------------------------------------------------------------------------------------------------------------------------------------------------------------------------------------------------------------------------------------------

<p>Klemmkassette mit Sonderaufkantung Klemmseite L-Kantung, Längsseite jeweils C-Kantung, im Sondermodul bedingt ausführbar, nur scharfkantig lieferbar Clip-in tile with special upstand Clamping side L-edge, Long side each C-edge, special module limited executed, only sharp edged available</p>	<p>GSK120</p> 	<p>Klemmseite L-Kantung Clamping side L-edge</p>	<p>Längsseite C-Kantung Long side C-edge</p> <p>2x C-Kantung 2x C-edge</p>  <p>scharfkantig sharp edged</p>
----------------------------------------------------------------------------------------------------------------------------------------------------------------------------------------------------------------------------------------------------------------------------------------------------------------------------------	----------------------------------------------------------------------------------------------------	------------------------------------------------------	----------------------------------------------------------------------------------------------------------------------------------------------------------------------------------------------------------

Standardperforation
Standard perforation

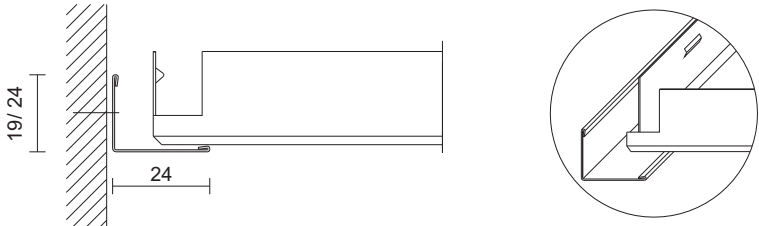
Lochbild 2516
perforation pattern 2516



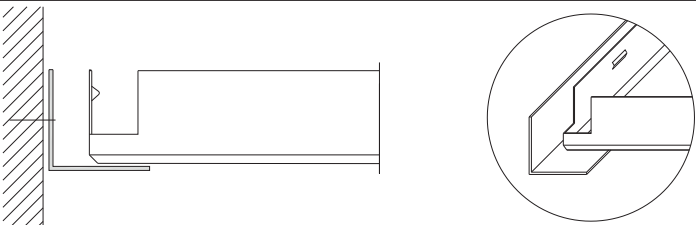
Wandanschlüsse Wall connections

D

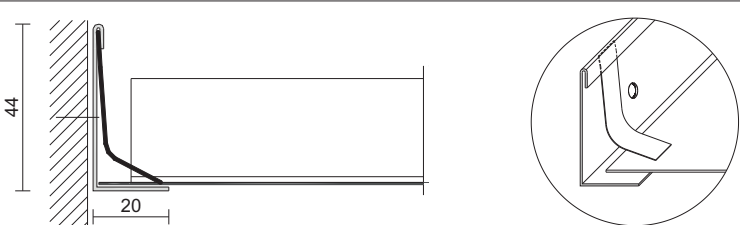
**Randwinkel 19 x 24
oder 24 x 24** **D 1**
Standardwinkel,
für ganze Kassetten
Wall angle
Standard angle,
for whole tiles



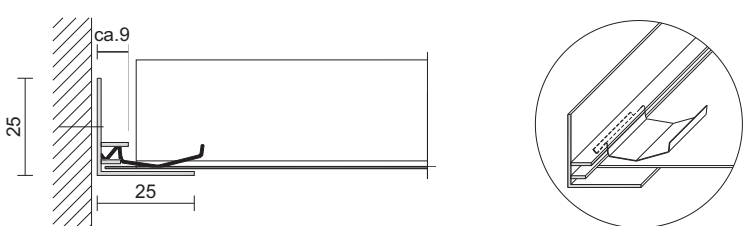
L-Winkel **D 1**
Maße flexibel,
für ganze Kassetten
L-angle
dimension flexible,
for whole tiles



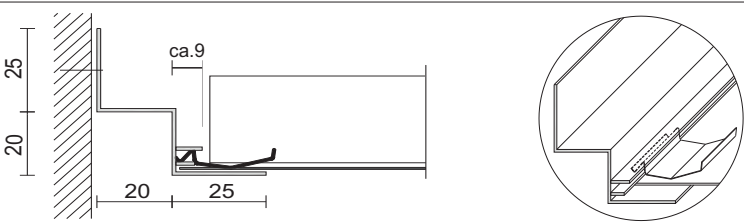
Klemmwandwinkel **D 1**
für angeschnittene Kassetten,
bauseits zuschneiden und mit
Niederhaltefedern sichern
Clamping wall angle
for cutted tiles, cut on site and
secure with down-holding springs clips



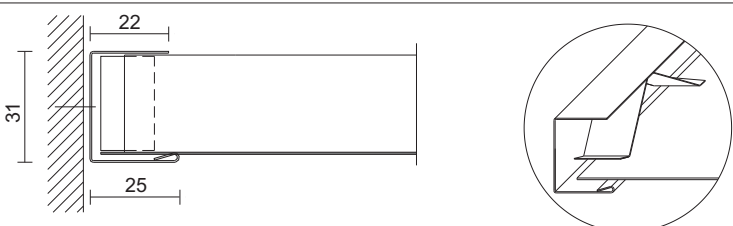
F-Winkel **D 1**
für angeschnittene Kassetten,
bauseits zuschneiden und mit
Druckfedern sichern
F-angle
for cutted tiles, cut on site
and secure with pressure springs



F-Stufenrandwinkel **D 1**
Schattenfuge, für angeschnittene
Kassetten, bauseits zuschneiden
und mit Druckfedern sichern
F-stepped-edged angle shadow joint
for cutted tiles, cut on site
and secure with pressure springs



Wand-U-Profil **D 1**
für angeschnittene Kassetten,
bauseits zuschneiden und mit
Profilspannfedern sichern
Wall-U-profile
for cutted tiles,
cut on site and secure
with the profiled tension springs



Wandanschlüsse
Wall connections

D

**Sonderstufenwinkel
Schattenfuge**
Maße flexibel,
für ganze Kassetten
**Special stepped edge angle
shadow joint**
dimension flexible,
for whole tiles

D1

Säulenring als L-Winkel
für angeschnittene Kassetten,
bauseits zuschneiden
Column ring as L-angle
for cutted tiles, cut on site

Säulenring als Klemmwandwinkel
für angeschnittene Kassetten,
bauseits zuschneiden und mit
Niederhaltefedern sichern
**Column ring
as clamping wall angle**
for cutted tiles, cut on site and
secure with
down-holding spring clips

Säulenring als F-Winkel
für angeschnittene Kassetten,
bauseits zuschneiden und mit
Druckfedern sichern
Column ring as F-angle
for cutted tiles, cut on site
and secure with pressure springs

**Säulenring als F-Stufenwinkel
Schattenfuge**
für angeschnittene Kassetten,
bauseits zuschneiden und mit
Druckfedern sichern
**Column ring as F-stepped-
edged angle
shadow joint**
for cutted tiles, cut on site and
secure with pressure springs

Wandanschlüsse Wall connections

D

Klemmwinkel **D1**
als Abdeckwinkel und Sonderwinkel
für schmale Randbereiche,
Sonderwinkel 35/30 ist kein
Standardwinkel, Maße sind
veränderbar,
Klemmwinkel 25/28 Maß 28 mm
ist fest, Maß 25 mm ist veränderbar

**Clamping angle as cover-angle
and L-angle**
for narrow border areas,
L-angle 35/30 is not a standard
angle, dimensions are changeable,
Clamping angle 25/28, the
dimension 28 mm is fixed,
dimension 25 mm can be changed

Klemm-U-Winkel **D1**
als Abdeckwinkel und Randwinkel
für schmale Randbereiche mit
Schattenfuge,
Randwinkel 24/24 ist ein Standardwinkel,
alternativ: andere Winkel möglich,
Klemm-U-Profil 20/20/28, Maß 28 mm
ist fest, Maße 20 und 20 mm sind
veränderbar

**Clamping U-angle as cover angle
and Wall angle**
for narrow border areas with shadow
joint, Wall-angle 24/24 is a standard
angle, alternatively: other angles are
possible, Clamp-U-profile 20/20/28
dimension 28 mm is fixed,
dimensions 20 and 20 mm can be changed

Klemmwinkel **D2**
**als Abdeckwinkel für
Wandanschluss mit Gipskartonfries**
für Deckenausschnitte,
Klemmwinkel 25/28, Maß 28 mm
ist fest, Maß 25 mm ist veränderbar

**Clamping angle as cover profile for
wall connection with gypsum board
frieze**
for ceiling cut outs
Clamping angle 25/28,
dimension 28 mm is fixed,
dimension 25 mm can be changed

Wandanschlüsse
Wall connections

D

Randwinkel für Wandanschluss mit Gipskartonfries **D 2**
für Deckenausschnitte,
Randwinkel verschraubt mit CD-Profil,
Randwinkel 24/24 ist ein
Standardwinkel,
alternativ können die
Wandanschlüsse → **D 1**
je nach Bedarf verwendet werden

Wall-angle for wall connection with gypsum board frieze
for ceiling cut outs,
Wall angle screwed with CD-profile,
Wall angle 24/24 is a standard angle,
alternatively:
the wall connection → **D 1**
are used as needed

Wandanschluss Unterkonstruktion
Wall connection substructure

E

Wandanschluss für Klemmprofil
Die Unterkonstruktion kann zusätzlich mit dem Wandanschluss fixiert werden.
Wall connection for clamping profile
The substructure can be additionally fixed with the wall connection.

Ansicht 1 View 1 Ansicht 2 View 2

Trägerplatten und Beispiele für Metallkassetten mit Sonderperforationen Support plates and examples for metal ceiling tiles with special perforations

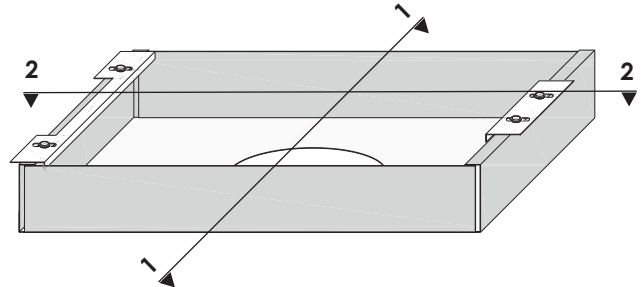
F

Trägerplatte mit vormontierten Montagewinkeln

Ausschnitte frei wählbar, für Leuchten, Spots, Lautsprecher, Lüftungsauslässe u.ä.
Trägerplatte wird mit vormontierten Montagewinkel beidseitig auf Klemmprofilen fixiert, dadurch automatische Zentrierung bei fortlaufender Montage

Support plate with mounted assembly angles

cut outs selectable for lightings, spots, speakers, ventilation systems etc.
support plate will fixed on clip-in profile with the mounted assembly angles, on the both side fixed, thereby automatic centering with continuously installation

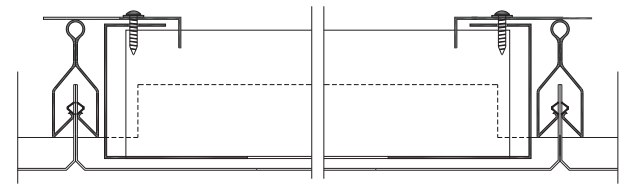
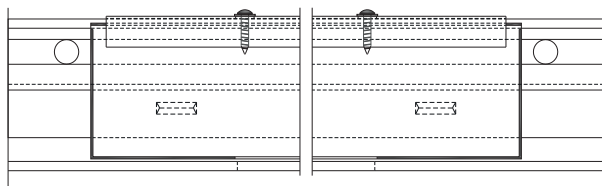


Ansicht 1

View 1

Ansicht 2

View 2



Kreisausschnitt mit tiefgezogenem Rand

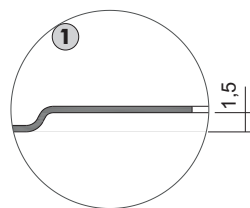
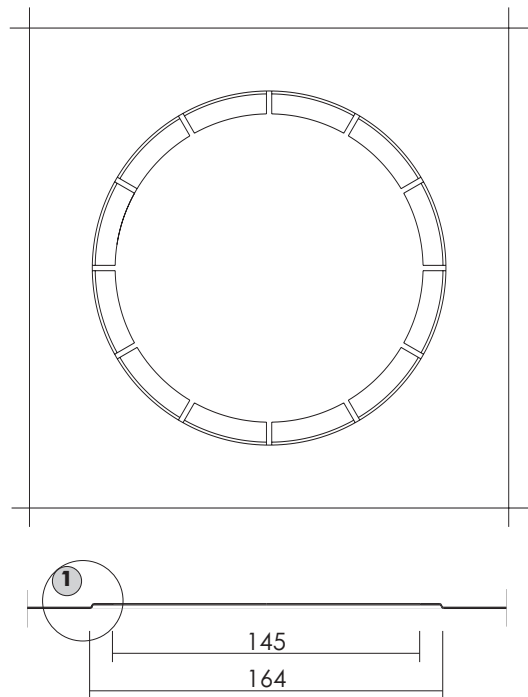
für Decken-Luftdurchlässe mit verschiedenen Durchmessern:

Circle sector with deep-drawn edge

for ceiling diffusers with different diameters:

Innendurchmesser inside diameter	Außendurchmesser outside diameter
-------------------------------------	--------------------------------------

145 mm	164 mm
175 mm	201 mm
210 mm	229 mm
225 mm	251 mm
275 mm	301 mm



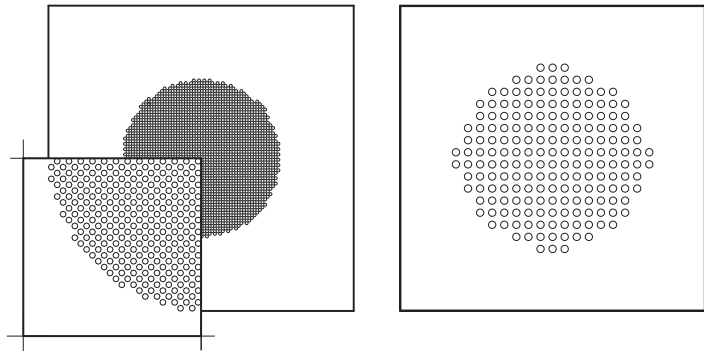
Beispiele für Metallkassetten mit Sonderperforationen
Examples for metal ceiling tiles with special perforations



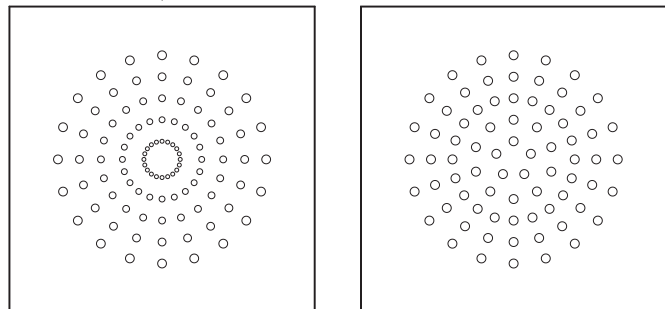
Beispiele für Sonderperforationen und Metallkassetten mit Ausschnitten für Lüftung, Beleuchtung u. ä.
Examples of special perforations and metal ceiling tiles with cut outs for ventilation, lighting and similar

Andere Ausführungen sind auf Anfrage möglich.
Other variants on request.

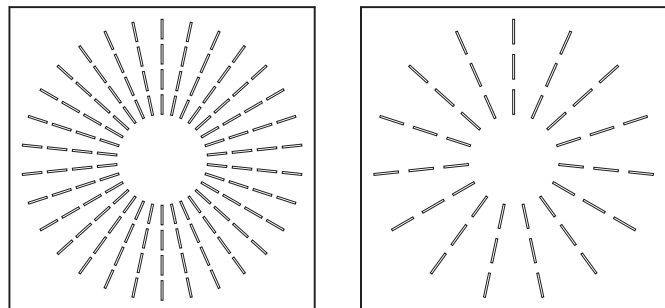
Lochbildvarianten
für Lautsprecher
perforation pattern variants
for speakers



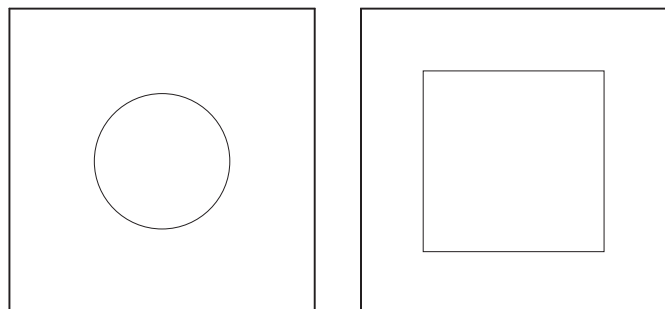
Lochbildvarianten
für Lautsprecher oder Lüftungsauslässe
perforation pattern variants
for speakers or ventilation systems



Lochbildvarianten
für Lüftungsauslässe
perforation pattern variants
for ventilation systems



Ausschnitte
in runder oder eckiger Ausführung,
die eckige Version kann mit
Aufkantungen ausgeführt werden
cut outs in round or square version,
the version of square cut outs can be
with upstands



GEIPEL-Klemm-Klappleuchte Clip-in/hinge-down luminaire

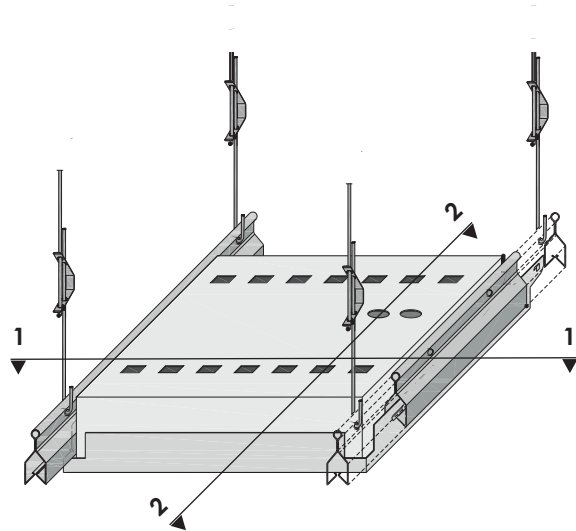


Klemm-Klappleuchte Modul 600 oder 625

Das Gehäuse hat, genau wie die Klemm-Klappkassetten, Klemmnoppen und Drehkegel. Die Leuchte wird mit den Klemmnoppen in die Klemmprofile der Unterkonstruktion geklickt. Über die Drehkegel kann die Leuchte aus der Unterkonstruktion heraus geschwenkt und bequem installiert werden. Die Unterkonstruktion muss zusätzlich im Bereich der Leuchte abgehängt werden.

Clip-in/hinge-down luminaire

The housing has like the clip-in/hinge-down ceiling files, clip-in nubs and turning-cones. The lamp is clicked with the clip-in nubs in the clip-in profile of the substructure. Over the turnig-cones the lamp can be swivelled and installed easily from the substructure. The substructure must suspend additionally in the area of the lamp.

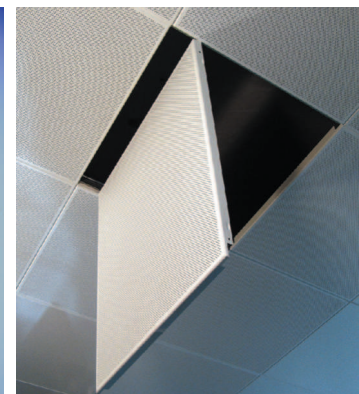
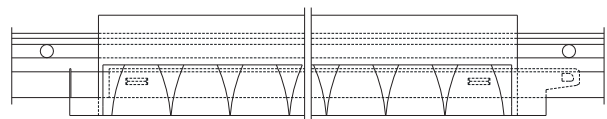
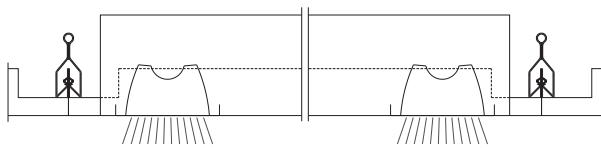


Ansicht 1

View 1

Ansicht 2

View 2



Reinraum-Decken-Varianten
Cleanroom ceiling versions

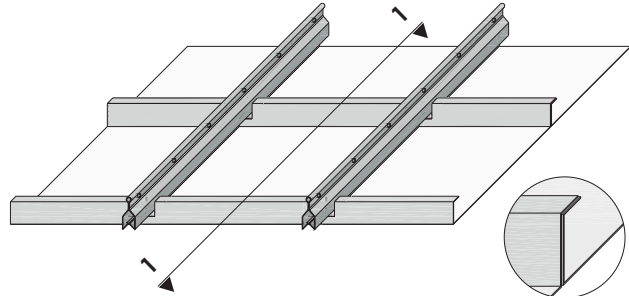
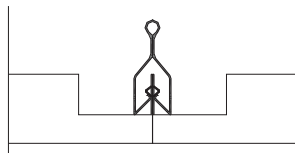
Variante 1

Ausführung:
Klemmprofil-Unterkonstruktion Standard,
Klemm- oder Klemm-Klappkassetten,
K oder KK 600/625, scharfkantig,
Längsseite jeweils mit C- oder Z-Kantung,
kein abdichten mit Silikon

Variant 1

Execution:
Clip-in profile substructure standard,
clip-in or clip-in/hinge-down ceiling tiles,
K or KK 600/625, sharp edged,
long side with C- or Z-edge,
no sealing with silicone

scharfkantig
sharp edged



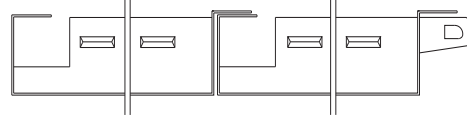
Ansicht 1

View 1

GSK110

Klemm-Klappkassette
C- und Z-Kantung

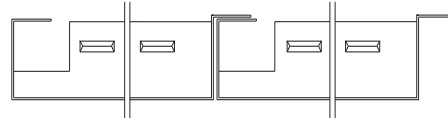
Clip-in/hinge-down ceiling tile
C- and Z-edge



GSK120

Klemmkassette
C- und Z-Kantung

Clip-in ceiling tile
C- and Z-edge



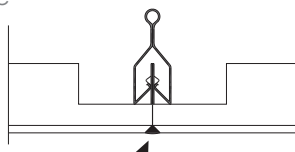
Variante 2

Ausführung:
Klemmprofil-Unterkonstruktion Standard,
Klemm- oder Klemm-Klappkassetten,
K oder KK 600/625, mit Fase 45°,
Längsseite jeweils mit L-Kantung,
Kassetten bauseits umseitig im Bereich der Fase
mit Silikon versiegeln

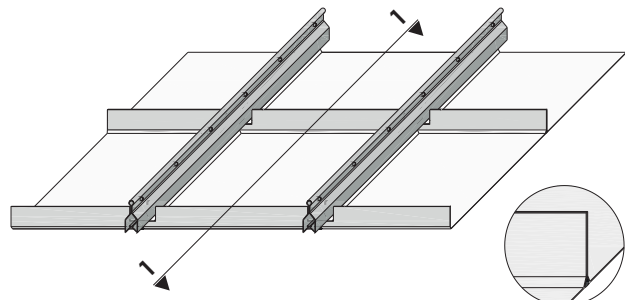
Variant 2

Execution:
Clip-in profile substructure standard,
clip-in or clip-in/hinge-down ceiling tiles,
K or KK 600/625, with bevel 45°,
long side L-edge,
all four sides of the clip-in ceiling tiles must
be sealed with silicon in the area of the bevel
on the building site

mit Fase 45°
Fase muss mit Silikon
bauseits versiegelt
werden



with bevel 45°
bevel must sealed
with silicon on the
building site



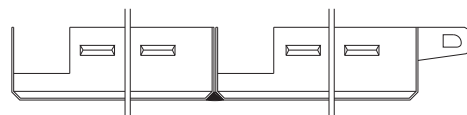
Ansicht 1

View 1

GSK110

Klemm-Klappkassette
L-Kantung

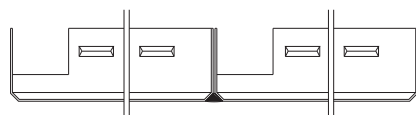
Clip-in/hinge-down ceiling tile
L-edge



GSK120

Klemmkassette
L-Kantung

Clip-in ceiling tile
L-edge



Klemm- und Klemm- Klappsystem Modul 600 und 625 mm

Position 1m² Liefern und montieren von GEIPEL-Standard Metallkassetten System GSK100

Die Klemm- und Klemm-Klappkassetten sind an den Klemmseiten mit jeweils zwei Klemmnoppen ausgestattet. Durch leichten Druck werden die Kassetten mit den Klemmnoppen in die GEIPEL-Klemmprofil-Unterkonstruktion sicher eingerastet. Die Kassetten können jederzeit mit dem GEIPEL-Deckenöffner wieder aus dem Klemmprofil herausgezogen werden. Bei der Klemm-Klappvariante können die Kassetten mit den Klemmnasen in der Konstruktion verbleiben und über den Drehkegel der Klemmnase nach unten geschwenkt werden. Der so entstandene freie Zugang in den Deckenhohlraum ist an jedem Punkt der Decke durchführbar.

Technische Normen:

Die GSK Systeme entsprechen den gültigen DIN-Normen, insbesondere der DIN 18168 und der DIN EN 13964. Die Produktion richtet sich nach den Festlegungen der TAIM und den GEIPEL-Qualitätsvorgaben.

Die GSK-Systeme sind baubiologisch geprüft und mit Gutachten als unbedenklich eingestuft.

Material:	verzinktes Stahlblech
Stärke:	0,5 - 0,6 mm Standard / bzw. nach statischen Erfordernissen
Maße:	Modul 600: 600 x 600 mm oder Modul 625: 625 x 625 mm
Oberfläche:	pulverbeschichtet, G-Standarddeckenweiß, matt, ähnlich RAL 9003 (ähnlich NCS1000), ähnlich RAL 9010 oder ähnlich RAL 9006
Schichtstärke:	60-80 µm Standard
Ausführung:	mit umlaufender Fase 45° oder scharfkantig Sichtseite glatt/ungelocht oder perforiert: Standard 2516 (RG 2,5-5,5), 16% freier Querschnitt
Schallabsorption:	thermisch eingeklebtes Akustikvlies GEIPEL-Sound-Excellent
Schallabsorptionsgrad:	$\alpha_w = 0,85$

€/m²**Position 2m² Liefern und montieren von GEIPEL-Standard-Klemmprofil-Unterkonstruktion System GSK100**

verdeckt liegende Unterkonstruktion mit Tragprofil, wahlweise als GEIPEL-Klemmprofil, GEIPEL-T24/38-Profil oder GEIPEL-CD-Profil und Klemmprofil mit entsprechenden Kreuz- und Längsverbindern kombiniert

Material:	verzinktes Stahlblech
Stärke:	nach statischen Erfordernissen
Abhängung:	Der Abstand der Haupttragprofile ist gemäß der Vorschriften der DIN 18168 und der DIN EN 13964 zwingend einzuhalten. Zuzüglich ist die erforderliche Statik des Systems zu beachten und dem Auftragnehmer zur Prüfung vorzulegen. Nur bauaufsichtlich zugelassene Metalldübel und Verschraubungsmaterial verwenden. Vor Montagebeginn Bautoleranzen prüfen. Die Abhängung der Profile erfolgt wahlweise über Direktabhängiger, Schnellabhängiger oder Noniusabhängiger, andere Varianten siehe Katalog GSK100 Seiten 6-7, 22-24. Abhängigerabstand nach DIN und Statik.

€/m²**Position 3lfm Liefern und montieren von GEIPEL-Wandanschlussprofilen System GSK100**

Wandanschlüsse auf sichere Befestigung prüfen

Material:	verzinktes Stahlblech oder Aluminium
Ausführung:	Klemmwandwinkel mit Niederhaltefeder für angeschnittene Kassetten, andere Varianten siehe Katalog GSK100 Seiten 11-14, 24-27
Oberfläche:	Der Farbton ist exakt auf den der oben beschriebenen Metallkassetten abgestimmt.

€/lfm

Clip-in and clip-in/hinge-down system module 600 and 625 mm

Position 1m² Delivery and installation of GEIPEL-standard-metal ceiling tiles system GSK 100

The clip-in and clip-in/hinge-down tiles have on the clamping side each two clamping nubs, with slight pressure the tiles with the clamping nubs will snap securely in the Geipel-clip-in profile substructure. The tiles can be pulled of the clip-in profile any time with the GEIPEL-ceiling opener. At the clip-in/hinge-down version, the tile can remain in the substructure with the clip-in nubs and hinge-down over the turning-cones. The opening area which is made now, is on each point of the ceiling practicable.

Technical standards:

The GSK systems correspond on the valid DIN-standards, especially the DIN 18168 and DIN EN 13964. The production is based on the determining of the TAIM and the GEIPEL quality standards.

The GSK-systems are biologically proved and with report previously classified as harmless.

Material:	galvanized steel
Thickness:	0,5 - 0,6 mm standard / or according to static requirements
Dimensions:	module 600: 600 x 600 mm or module 625: 625 x 625 mm
Surface:	powder coated G-standard ceiling colour white, matt, similar to RAL 9003 (similar to NCS 1000), similar to RAL 9010 or similar to RAL 9006
Coating thickness:	60-80 µm standard
Performance:	with bevel 45° around or sharp edged visible area plain/unperforated or perforated: standard 2516 (RG 2,5-5,5), 16 % free area
Soundabsorption:	thermal adhesive acoustic fleece GEIPEL-Sound-Excellent
Sound absorption coefficient:	$\alpha_w = 0,85$ €/m²

Position 2m² Delivery and installation of GEIPEL-standard-clamping profile substructure system GSK100

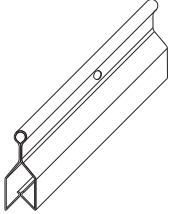
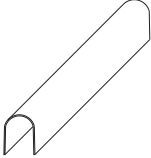
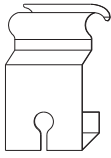
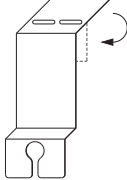
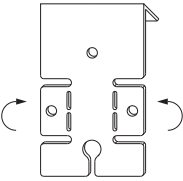
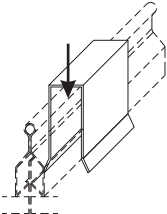
Concealed substructure with carrier profile optional as GEIPEL-clamping profile, GEIPEL-T24/38-profile or GEIPEL-CD profile and clamping profile combined with the corresponding cross- and longitudinal connectors.

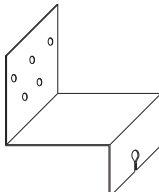
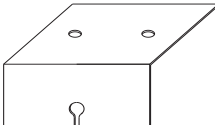
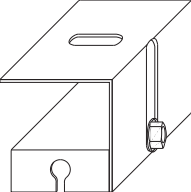
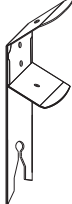


Material:	galvanized steel
Thickness:	according to static requirements
Suspension:	The distance of the carrier profiles must always be complied in accordance with the regulations of the DIN 18168 and DIN EN 13964. Additional the required static of the system is to note and give for checking to the contractor. Only use officially approved metal dowel and fitting material. Check the tolerance of the construction before start the installation. The suspension of the profile is either with direct suspender or quick suspender or vernier suspender, other variants in the catalogue GSK100 pages 6-7, 22-24. Distance of the suspender according to static requirements and according to DIN. €/m²

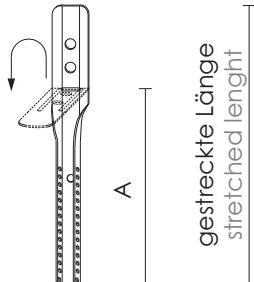
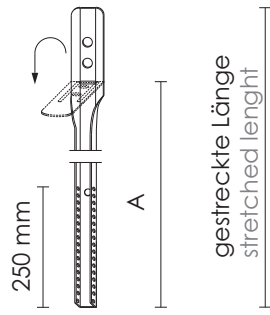
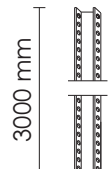

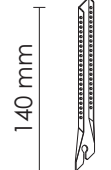
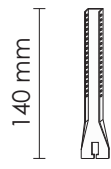
Position 3lm Delivery and installation of the GEIPEL-wall-connection profiles of the system GSK100


Check the wall connection for secure mounting



Material:	galvanized steel or aluminium
Performance:	clamping-wall-angle with down-holding spring clip for cutted ceiling tiles, other variants in the catalogue GSK100 pages 11-14, 24-27
Surface:	The colour is matched exactly to the above described metal ceiling tiles. €/lm

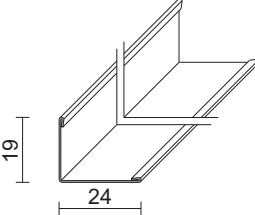
Artikel article	Bestell-Nr. order nr.	Bezeichnung designation	Länge length	Stck/VE pcs/PU
	0800800	Klemmprofil verzinktes Stahlblech Clip-in profile galvanized steel	4000 mm	10
	0800801	Längsverbinder für Klemmprofil, verzinktes Stahlblech Longitudinal connector for clip-in profile, galvanized steel	100 mm	100
	0800802	Kreuzverbinder für Klemmprofil, verzinktes Stahlblech Cross connector for clip-in profile, galvanized steel		100
	0800818	Kreuzverbinder Klemm-T T-Profil als Tragprofil, mit Sicherungslasche, verzinktes Stahlblech Cross connector clip-in-T T profile as carrier profile, with securing tongue, galvanized steel	1,0 mm	100
	0800819	Kreuzverbinder Klemm-CD, CD-Profil als Tragprofil, mit Sicherungslaschen, verzinktes Stahlblech Cross connector clip-in-CD, CD profile as carrier profile, with securing tongues, galvanized steel	1,0 mm	100
	0800853	Spannfeder für Klemmprofil verzinktes Stahlblech, als zusätzliche Sicherung der Klemm-Klappkassetten, Anwendung z.B.: Außenbereich Tensioning spring for clip-in profile, galvanized steel, as an additional security of the clip-in ceiling tiles, application for example: outdoors	1,0 mm	100

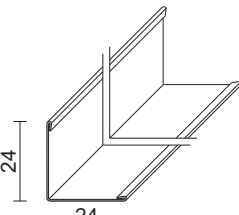
Artikel article	Bestell-Nr. order nr.	Bezeichnung designation Mat.Stärke material thickness	Länge length	Stck/VE pcs/PU
	30283	Wandanschluss für Klemmprofil, verzinktes Stahlblech Wall connection, for clip-in profile galvanized steel	1,0 mm	100
	30282	Direktabhänger für Klemmprofil, ohne zusätzliches Tragprofil, verzinktes Stahlblech Direct suspender for the clip-in profile, without additional carrier profile, galvanized steel	1,0 mm	100
 <p data-bbox="470 1008 670 1153">zweiteilig, werkseitig vormontiert two part, factory assembled</p>	30284	Direktabhänger justierbar für Klemmprofil, Abhängehöhe 54-75 mm, verzinktes Stahlblech Direct suspender adjustable for clip-in profile suspension height 54-75 mm, galvanized steel	1,0 mm	100
	0800803	Schnellabhänger für Klemmprofil, mit Spannfeder, verzinktes Stahlblech Rapid suspender for clip-in profile, with tension spring, galvanized steel		100
 <p data-bbox="414 1545 518 1646">Ösendraht Suspension wire with eyelet</p>  <p data-bbox="550 1545 662 1646">Hakendraht Suspension wire with hook</p>	31010 31025 31037 31050 31075 31100 31125 31150 31175 31200 31250 31300	311010 311025 311037 311050 311075 311100 311125 311150 311175 311200 311250 311300	Ösendraht, verzinkter Stahl, Ø 4 mm Suspension wire with eyelet, galvanized steel, Ø 4 mm Hakendraht, verzinkter Stahl, Ø 4 mm Suspension wire with hook, galvanized steel, Ø 4 mm 125 mm 250 mm 375 mm 500 mm 750 mm 1000 mm 1250 mm 1500 mm 1750 mm 2000 mm 2500 mm 3000 mm	100 100 100 100 100 100 100 100 100 100 100 100

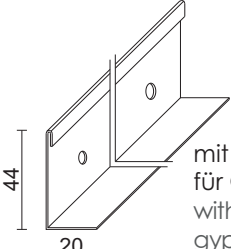
Artikel article	Bestell-Nr. order nr.	Bezeichnung designation Materialstärke material thickness	gestreckte Länge stretched length	Stck/VE pcs/PU
	<p>315010 315014 315024</p>	<p>Noniusoberteil verzinktes Stahlblech, bis zum Kopf gelocht Vernier upper part galvanized steel, perforated until the head Kopflänge = 50 mm head length = 50 mm gestreckte Länge - 50 mm = A, Nutzlänge stretched length - 50 mm = A, effective length</p>	<p>1,0 mm 150 mm 1,0 mm 190 mm 1,0 mm 290 mm</p>	<p>100 100 100</p>
	<p>auf Anfrage on request</p>	<p>Noniusoberteil, verzinktes Stahlblech, 250 mm gelocht Vernier upper part galvanized steel, 250 mm perforated Kopflänge = 50 mm head length = 50 mm gestreckte Länge - 50 mm = A, Nutzlänge stretched length - 50 mm = A, effective length Längen in 100 mm-Schritten, z. B. 590 mm, 690 mm length in 100 mm-steps, for example 590 mm, 690 mm</p>	<p>1,0 mm 390 mm - 990 mm 1,0 mm 1090 mm - 2990 mm</p>	<p>100 25</p>
	<p>315300</p>	<p>Noniusstange verzinktes Stahlblech, durchgehend gelocht, ohne Kopf Vernier rod galvanized steel, completely perforated, without head</p>	<p>1,0 mm 3000 mm</p>	<p>25</p>
	<p>30260</p>	<p>Sicherungsstift für Nonius, für das sichere Verbinden von Noniusober- mit Noniusunterteil, pro Verbindung 2 Stück, verzinkter Stahl Locking pin for vernier, for securely connecting of vernier upper part with lower part, per connection 2, galvanized steel</p>	<p>100</p>	<p>100</p>
	<p>0800804</p>	<p>Noniusunterteil, für Klemmprofil verzinktes Stahlblech Vernier lower part, for clip-in profile galvanized steel</p>	<p>1,0 mm</p>	<p>100</p>
	<p>0650200</p>	<p>Noniusunterteil, für T-Profil verzinktes Stahlblech Vernier lower part, for T-grid galvanized steel</p>	<p>1,0 mm</p>	<p>100</p>

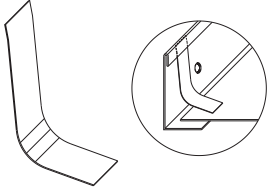
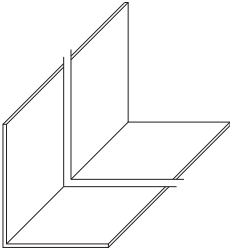
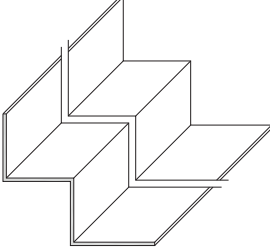
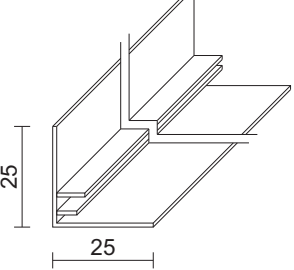
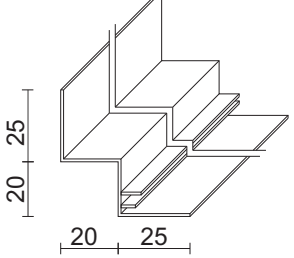
Artikel article	Bestell-Nr. order nr.	Bezeichnung designation	Länge length	Stck/VE pcs/PU
		Schnellabhänger mit vormontierten Hakendraht verzinkter Stahl Rapid suspender with mounted wire with hook galvanized steel		
	0650230	Ø 4 mm	125 mm	100
	0650240	Ø 4 mm	250 mm	100

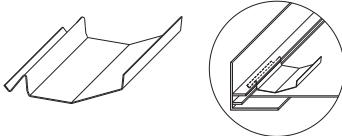
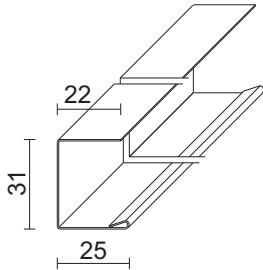
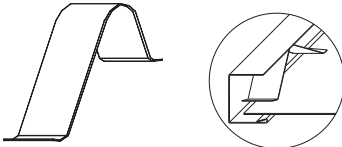
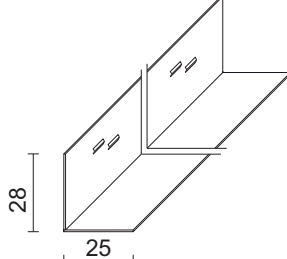
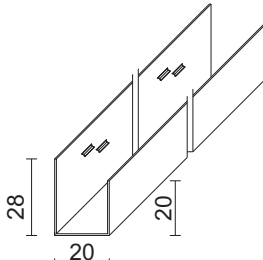
	Schnellspann- abhängiger Haken-Öse Rapid suspender hook-eyelet	Schnellspann- abhängiger Haken-Haken Rapid suspender hook-hook	Schnellspannabhängiger Haken-Öse , verzinkter Stahl, Ø 4 mm Rapid suspender hook-eyelet , galvanized steel, Ø 4 mm		
			Schnellspannabhängiger Haken-Haken , verzinkter Stahl, Ø 4 mm Rapid suspender hook-hook , galvanized steel, Ø 4 mm		
			Spannbereich clamping range		
			Haken-Öse hook-eyelet	Haken-Haken hook-hook	
	313010	312010	100 - 300 mm	165 - 280 mm	100
	313030	312030	300 - 600 mm	315 - 580 mm	100
	313060	312060	600 - 1000 mm	510 - 970 mm	100
	313100	312100	1000 - 1250 mm	630 - 1210 mm	100
	313125	312125	760 - 1455 mm	755 - 1460 mm	100
	313150	312150	905 - 1755 mm	900 - 1750 mm	100
	313175	312175	1020 - 2000 mm	1020 - 1990 mm	100

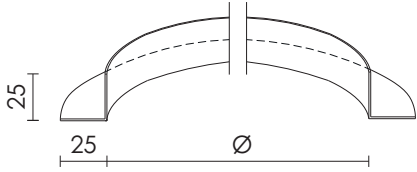
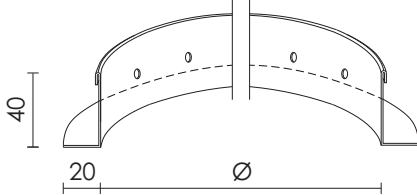
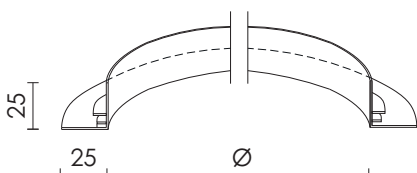
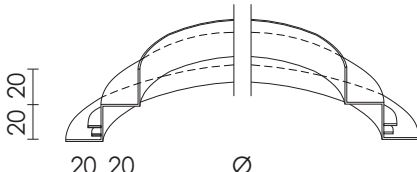
	0500106	Randwinkel 19x24 , profiliert, verzinktes Stahlblech G-Standarddeckenweiß ähnl. RAL 9003 oder ähnl. RAL 9010 Wall angle 19x24 , profiled, galvanized steel G-standard ceiling colour white similar to RAL 9003 or to RAL 9010		
			0,4 mm	3000 mm 30 andere Längen auf Anfrage other lengths on request

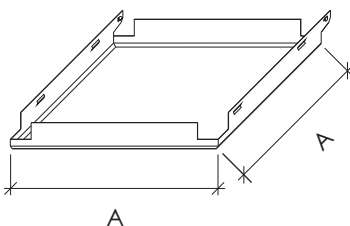
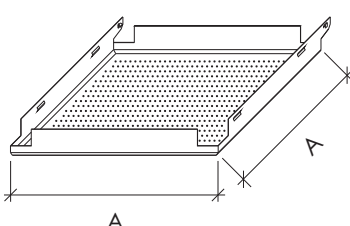
	05001064	Randwinkel 24x24 , profiliert, verzinktes Stahlblech G-Standarddeckenweiß ähnl. RAL 9003 oder ähnl. RAL 9010 Wall angle 24x24 , profiled, galvanized steel G-standard ceiling colour white similar to RAL 9003 or to RAL 9010		
			0,4 mm	3000 mm 30 andere Längen auf Anfrage other lengths on request

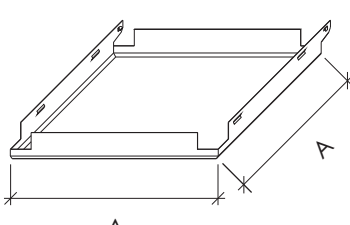
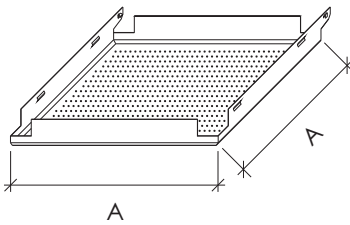
	0800837	Klemmwandwinkel 44x20 gekantet, verzinktes Stahlblech G-Standarddeckenweiß ähnl. RAL 9003 oder ähnl. RAL 9010 Clamping wall angle 44x20 bended, galvanized steel G-standard ceiling colour white similar to RAL 9003 or to RAL 9010		
		mit Montagelöchern für Gips- und Massivwand with mounting holes for gypsum- and massive wall	0,7 mm	3000 mm 10 andere Längen auf Anfrage other lengths on request

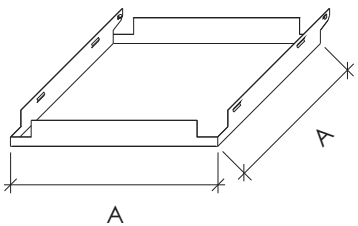
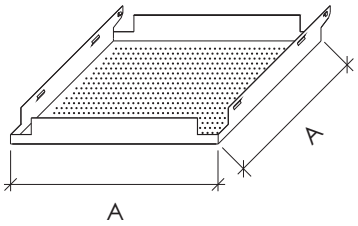
Artikel article	Bestell-Nr. order nr.	Bezeichnung designation Materialstärke material thickness	Länge length	Stck/VE pcs/PU
	0800836	Niederhaltefeder , für Klemmwandwinkel verzinkter Federstahl, passend zu Klemmwandwinkel 44x20 Down-holding spring clip , for clamping wall angle galvanized spring steel, suitable for clamping wall angle 44x20		100
	auf Anfrage on request	L-Winkel gekantet, Maße flexibel, verzinktes Stahlblech G-Standarddeckenweiß ähnl. RAL 9003 oder ähnl. RAL 9010 L-angle bended, dimensions flexible, galvanized steel G-standard ceiling colour white similar to RAL 9003 or to RAL 9010	0,5-2,0 mm 3000 mm andere Längen auf Anfrage other lengths on request	einzeln individually
	auf Anfrage on request	Sonderstufenwinkel gekantet, Maße flexibel, verzinktes Stahlblech G-Standarddeckenweiß ähnl. RAL 9003 oder ähnl. RAL 9010 Special stepped edged angle bended, dimensions flexible, galvanized steel G-standard ceiling colour white similar to RAL 9003 or to RAL 9010	0,6-2,0 mm 3000 mm andere Längen auf Anfrage other lengths on request	einzeln individually
	050111	F-Winkel 25x25 Aluminium G-Standarddeckenweiß ähnl. RAL 9003 oder ähnl. RAL 9010 F-angle 25x25 aluminium G-standard ceiling colour white similar to RAL 9003 or to RAL 9010	1,25 mm 4000 mm	10
	050113	F-Stufenrandwinkel 25/20/20/25 Aluminium G-Standarddeckenweiß ähnl. RAL 9003 oder ähnl. RAL 9010 F-stepped edged angle 25/20/20/25 aluminium G-standard ceiling colour white similar to RAL 9003 or to RAL 9010	1,25 mm 4000 mm	10

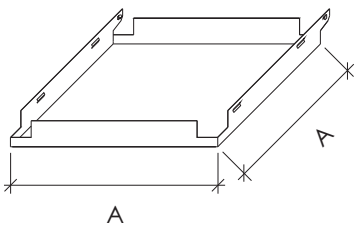
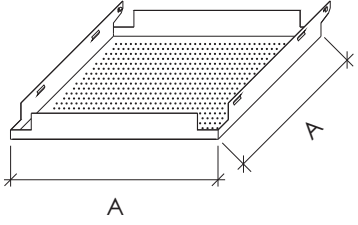
Artikel article	Bestell-Nr. order nr.	Bezeichnung designation	Materialstärke material thickness	Länge length	Stck/VE pcs/PU
	0800814	Druckfeder , für F-Winkel verzinkter Federstahl, passend zu F-Winkelvarianten Pressure spring , for F-angle galvanized spring steel, suitable for F- angle and F-stepped-edged angle			100
	0800806	Wand-U-Profil 25/31/22 gekantet, verzinktes Stahlblech, unbeschichtet oder G-Standarddeckenweiß ähnl. RAL 9003 oder ähnl. RAL 9010 Wall U-profile 25/31/22 bended, galvanized steel, non coated or G-standard ceiling colour white similar to RAL 9003 or to RAL 9010	0,6 mm	3000 mm andere Längen auf Anfrage other lengths on request	10
	0800805	Profilspannfeder verzinkter Federstahl passend zu Wand-U-Profil 25/31/22 Profiled tension spring galvanized spring steel, suitable for wall-U-profile 25/31/22			100
	0800839	Klemmwinkel 25x28 als Abdeckwinkel, gekantet, verzinktes Stahlblech G-Standarddeckenweiß ähnl. RAL 9003 oder ähnl. RAL 9010 Clamping angle 25x28 as cover angle, bended, galvanized steel G-standard ceiling colour white similar to RAL 9003 or to RAL 9010	0,6 mm	3000 mm	einzeln individually
	0800841	Klemm-U-Winkel 20/20/28 als Abdeckwinkel, gekantet, verzinktes Stahlblech G-Standarddeckenweiß ähnl. RAL 9003 oder ähnl. RAL 9010 Clamping U-angle 20/20/28 as cover profile, bended, galvanized steel G-standard ceiling colour white similar to RAL 9003 or to RAL 9010	0,6 mm	3000 mm	einzeln individually

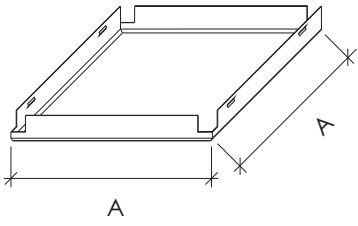
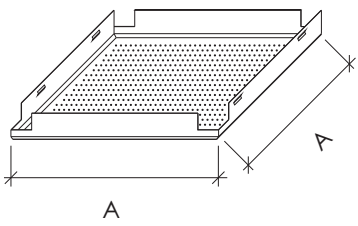
Artikel article	Bestell-Nr. order nr.	Bezeichnung designation Materialstärke material thickness	Stck/VE pcs/PU
	auf Anfrage on request	Säulenring als L-Winkel 25x25 Aluminium G-Standarddeckenweiß ähnl. RAL 9003 oder ähnl. RAL 9010 Durchmesser auf Anfrage Column ring as L-angle 25x25 aluminium G-standard ceiling colour white similar to RAL 9003 or to RAL 9010 diameters on request 2,0 mm	einzeln individually
	auf Anfrage on request	Säulenring als Klemmwandwinkel 40x20 mit Regellochung, verzinktes Stahlblech G-Standarddeckenweiß ähnl. RAL 9003 oder ähnl. RAL 9010 Durchmesser auf Anfrage Column ring as clamping wall angle 40x20 with regular perforation, galvanized steel G-standard ceiling colour white similar to RAL 9003 or to RAL 9010 diameters on request 1,0 mm	einzeln individually
	auf Anfrage on request	Säulenring als F-Winkel 25x25 Aluminium G-Standarddeckenweiß ähnl. RAL 9003 oder ähnl. RAL 9010 Durchmesser auf Anfrage Column ring as F-angle 25x25 aluminium G-standard ceiling colour white similar to RAL 9003 or to RAL 9010 diameters on request 1,5 mm	einzeln individually
	auf Anfrage on request	Säulenring als F-Stufenwinkel 20/20/20/20 (andere Maße auf Anfrage) Aluminium G-Standarddeckenweiß ähnl. RAL 9003 oder ähnl. RAL 9010 Durchmesser auf Anfrage Column ring as F-stepped-edged angle 20/20/20/20 (other dimensions on request), aluminium G-standard ceiling colour white similar to RAL 9003 or to RAL 9010 diameters on request 1,5 mm	einzeln individually

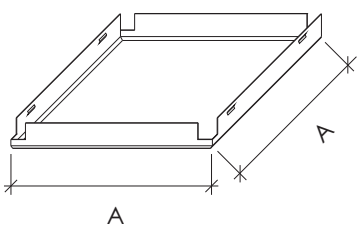
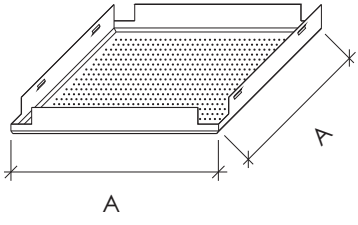
Artikel article	Bestell-Nr. order nr.	Bezeichnung designation	Stck/VE pcs/PU	VE/Palette PU/pallet	
Modul 600 mit Fase 45 ° module 600 with bevel 45 ° glatt/ungelocht plain/unperforated  gelocht perforated 	0800100 ohne Vlies without fleece 0800104 mit Vlies with fleece	Metallkassette KK 600 GSK110 Material: • verzinktes Stahlblech Materialstärke: • 0,5 - 0,6 mm Kantenausführung: • mit Fase 45 ° Sichtseite: • glatt/ungelocht oder gelocht 2516, andere Perforationsbilder auf Anfrage Schallabsorption: • ohne oder mit Akustikvlies GEIPEL-Sound-Excellent schwarz, andere Vliesvarianten auf Anfrage Farbe: • G-Standarddeckenweiß ähnl. RAL 9003 oder ähnl. RAL 9010, andere Farbtöne auf Anfrage Metal ceiling tile KK 600 GSK110 Material: • galvanized steel Thickness: • 0,5 - 0,6 mm Edge version: • with bevel 45 ° Surface: • plain/unperforated or perforated 2516, other perforation patterns on request Sound absorption: • without or with fleece GEIPEL-Sound-Excellent black, other fleece variants on request Colour: • G-standard ceiling colour white similar to RAL 9003 or similar to RAL 9010, other colours on request	600 x 600 mm	16	12

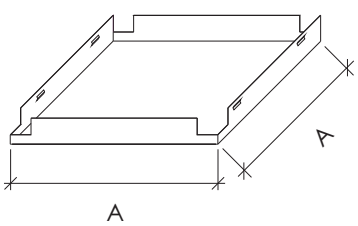
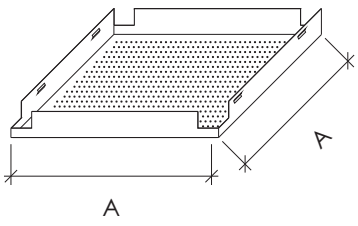
Modul 625 mit Fase 45 ° module 625 with bevel 45 ° glatt/ungelocht plain/unperforated  gelocht perforated 	0800200 ohne Vlies without fleece 0800204 mit Vlies with fleece	Metallkassette KK 625 GSK110 Material: • verzinktes Stahlblech Materialstärke: • 0,5 - 0,6 mm Kantenausführung: • mit Fase 45 ° Sichtseite: • glatt/ungelocht oder gelocht 2516, andere Perforationsbilder auf Anfrage Schallabsorption: • ohne oder mit Akustikvlies GEIPEL-Sound-Excellent schwarz, andere Vliesvarianten auf Anfrage Farbe: • G-Standarddeckenweiß ähnl. RAL 9003 oder ähnl. RAL 9010, andere Farbtöne auf Anfrage Metal ceiling tile KK 625 GSK110 Material: • galvanized steel Thickness: • 0,5 - 0,6 mm Edge version: • with bevel 45 ° Surface: • plain/unperforated or perforated 2516, other perforation patterns on request Sound absorption: • without or with fleece GEIPEL-Sound-Excellent black, other fleece variants on request Colour: • G-standard ceiling colour white similar to RAL 9003 or similar to RAL 9010, other colours on request	625 x 625mm	16	12
-------------------------------------------------------------------------------------------------------------------------------------------------------------------------------------------------------------------------------------------------------------------------------------------------------------------------------------	--------------------------------------------------------------------------------------------------------	-----------------------------------------------------------------------------------------------------------------------------------------------------------------------------------------------------------------------------------------------------------------------------------------------------------------------------------------------------------------------------------------------------------------------------------------------------------------------------------------------------------------------------------------------------------------------------------------------------------------------------------------------------------------------------------------------------------------------------------------------------------------------------------------------------------------------------------------------------------------------------------------------------------------------------------------------------------------------------------------------------------------------------------------------------------------------------------------------------------------------------------------------	-------------	----	----

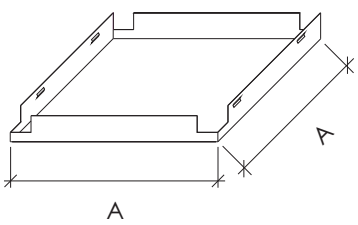
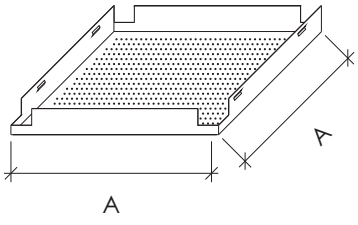
Artikel article	Bestell-Nr. order nr.	Bezeichnung designation	Stck/VE pcs/PU	VE/Palette PU/pallet
Modul 600 scharfkantig ohne Fase module 600 sharp edged without bevel glatt/ungelocht plain/unperforated 	0800101 ohne Vlies without fleece 0800105 mit Vlies with fleece	Metallkassette KK 600 Material: Materialstärke: Kantenausführung: Sichtseite: Schallabsorption: Farbe:	GSK110 • verzinktes Stahlblech • 0,5 - 0,6 mm • scharfkantig ohne Fase • glatt/ungelocht oder gelocht 2516, andere Perforationsbilder auf Anfrage • ohne oder mit Akustikvlies GEIPEL-Sound-Excellent schwarz, andere Vliesvarianten auf Anfrage • G-Standarddeckenweiß ähnl. RAL 9003 oder ähnl. RAL 9010, andere Farbtöne auf Anfrage	
gelocht perforated 		Metal ceiling tile KK 600 Material: Thickness: Edge version: Surface: Sound absorption: Colour:	GSK110 • galvanized steel • 0,5 - 0,6 mm • sharp edged without bevel • plain/unperforated or perforated 2516, other perforation patterns on request • without or with fleece GEIPEL-Sound-Excellent black, other fleece variants on request • G-standard ceiling colour white similar to RAL 9003 or similar to RAL 9010, other colours on request	600 x 600 mm 16 12

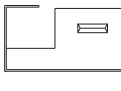
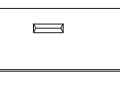
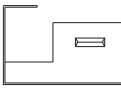
Modul 625 scharfkantig ohne Fase module 625 sharp edged without bevel glatt/ungelocht plain/unperforated 	0800201 ohne Vlies without fleece 0800205 mit Vlies with fleece	Metallkassette KK 625 Material: Materialstärke: Kantenausführung: Sichtseite: Schallabsorption: Farbe:	GSK110 • verzinktes Stahlblech • 0,5 - 0,6 mm • scharfkantig ohne Fase • glatt/ungelocht oder gelocht 2516, andere Perforationsbilder auf Anfrage • ohne oder mit Akustikvlies GEIPEL-Sound-Excellent schwarz, andere Vliesvarianten auf Anfrage • G-Standarddeckenweiß ähnl. RAL 9003 oder ähnl. RAL 9010, andere Farbtöne auf Anfrage	
gelocht perforated 		Metal ceiling tile KK 625 Material: Thickness: Edge version: Surface: Sound absorption: Colour:	GSK110 • galvanized steel • 0,5 - 0,6 mm • sharp edged without bevel • plain/unperforated or perforated 2516, other perforation patterns on request • without or with fleece GEIPEL-Sound-Excellent black, other fleece variants on request • G-standard ceiling colour white similar to RAL 9003 or similar to RAL 9010, other colours on request	625 x 625 mm 16 12

Artikel article	Bestell-Nr. order nr.	Bezeichnung designation Format A size A	Stck/VE pcs/PU	VE/Palette PU/pallet
Modul 600 mit Fase 45° module 600 with bevel 45° glatt/ungelocht plain/unperforated  gelocht perforated 	0800534 ohne Vlies without fleece 0800536 mit Vlies with fleece	Metallkassette K 600 Material: • verzinktes Stahlblech Materialstärke: • 0,5 - 0,6 mm Kantenausführung: • mit Fase 45° Sichtseite: • glatt/ungelocht oder gelocht 2516, andere Perforationsbilder auf Anfrage Schallabsorption: • ohne oder mit Akustikvlies GEIPEL-Sound-Excellent schwarz, andere Vliesvarianten auf Anfrage Farbe: • G-Standarddeckenweiß ähnl. RAL 9003 oder ähnl. RAL 9010, andere Farbtöne auf Anfrage Metal ceiling tile K 600 Material: • galvanized steel Thickness: • 0,5 - 0,6 mm Edge version: • with bevel 45° Surface: • plain/unperforated or perforated 2516, other perforation patterns on request Sound absorption: • without or with fleece GEIPEL-Sound-Excellent black, other fleece variants on request Colour: • G-standard ceiling colour white similar to RAL 9003 or similar to RAL 9010, other colours on request	16 12	GSK120 GSK120
600 x 600 mm			16	12

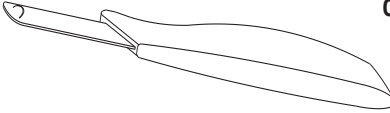
Modul 625 mit Fase 45° module 625 with bevel 45° glatt/ungelocht plain/unperforated  gelocht perforated 	0800202 ohne Vlies without fleece 0800203 mit Vlies with fleece	Metallkassette K 625 Material: • verzinktes Stahlblech Materialstärke: • 0,5 - 0,6 mm Kantenausführung: • mit Fase 45° Sichtseite: • glatt/ungelocht oder gelocht 2516, andere Perforationsbilder auf Anfrage Schallabsorption: • ohne oder mit Akustikvlies GEIPEL-Sound-Excellent schwarz, andere Vliesvarianten auf Anfrage Farbe: • G-Standarddeckenweiß ähnl. RAL 9003 oder ähnl. RAL 9010, andere Farbtöne auf Anfrage Metal ceiling tile K 625 Material: • galvanized steel Thickness: • 0,5 - 0,6 mm Edge version: • with bevel 45° Surface: • plain/unperforated or perforated 2516, other perforation patterns on request Sound absorption: • without or with fleece GEIPEL-Sound-Excellent black, other fleece variants on request Colour: • G-standard ceiling colour white similar to RAL 9003 or similar to RAL 9010, other colours on request	16 12	GSK120 GSK120
625 x 625 mm			16	12

Artikel article	Bestell-Nr. order nr.	Bezeichnung designation Format A size A	Stck/VE pcs/PU	VE/Palette PU/pallet
Modul 600 scharfkantig ohne Fase module 600 sharp edged without bevel glatt/ungelocht plain/unperforated 	0800530 ohne Vlies without fleece 0800532 mit Vlies with fleece	Metallkassette K 600 Material: <ul style="list-style-type: none"> • verzinktes Stahlblech Materialstärke: <ul style="list-style-type: none"> • 0,5 - 0,6 mm Kantenausführung: <ul style="list-style-type: none"> • scharfkantig ohne Fase Sichtseite: <ul style="list-style-type: none"> • glatt/ungelocht oder gelocht 2516, andere Perforationsbilder auf Anfrage Schallabsorption: <ul style="list-style-type: none"> • ohne oder mit Akustikvlies • GEIPEL-Sound-Excellent schwarz, andere Vliesvarianten auf Anfrage Farbe: <ul style="list-style-type: none"> • G-Standarddeckenweiß • ähnl. RAL 9003 oder ähnl. RAL 9010, andere Farbtöne auf Anfrage 	GSK120	
gelocht perforated 		Metal ceiling tile K 600 Material: <ul style="list-style-type: none"> • galvanized steel Thickness: <ul style="list-style-type: none"> • 0,5 - 0,6 mm Edge version: <ul style="list-style-type: none"> • sharp edged without bevel Surface: <ul style="list-style-type: none"> • plain/unperforated or perforated 2516, other perforation patterns on request Sound absorption: <ul style="list-style-type: none"> • without or with fleece • GEIPEL-Sound-Excellent black, other fleece variants on request Colour: <ul style="list-style-type: none"> • G-standard ceiling colour white similar to RAL 9003 or similar to RAL 9010, other colours on request 	GSK120	
		600 x 600 mm	16	12

Modul 625 scharfkantig ohne Fase module 625 sharp edged without bevel glatt/ungelocht plain/unperforated 	0800211 ohne Vlies without fleece 0800210 mit Vlies with fleece	Metallkassette K 625 Material: <ul style="list-style-type: none"> • verzinktes Stahlblech Materialstärke: <ul style="list-style-type: none"> • 0,5 - 0,6 mm Kantenausführung: <ul style="list-style-type: none"> • scharfkantig ohne Fase Sichtseite: <ul style="list-style-type: none"> • glatt/ungelocht oder gelocht 2516, andere Perforationsbilder auf Anfrage Schallabsorption: <ul style="list-style-type: none"> • ohne oder mit Akustikvlies • GEIPEL-Sound-Excellent schwarz, andere Vliesvarianten auf Anfrage Farbe: <ul style="list-style-type: none"> • G-Standarddeckenweiß • ähnl. RAL 9003 oder ähnl. RAL 9010, andere Farbtöne auf Anfrage 	GSK120	
gelocht perforated 		Metal ceiling tile K 625 Material: <ul style="list-style-type: none"> • galvanized steel Thickness: <ul style="list-style-type: none"> • 0,5 - 0,6 mm Edge version: <ul style="list-style-type: none"> • sharp edged without bevel Surface: <ul style="list-style-type: none"> • plain/unperforated, or perforated 2516, other perforation patterns on request Sound absorption: <ul style="list-style-type: none"> • without or with fleece • GEIPEL-Sound-Excellent black, other fleece variants on request Colour: <ul style="list-style-type: none"> • G-standard ceiling colour white similar to RAL 9003 or similar to RAL 9010, other colours on request 	GSK120	
		625 x 625 mm	16	12

Artikel article	Bestell-Nr. order nr.	Bezeichnung designation
C-Kantung C-edge  Z-Kantung Z-edge  2x C-Kantung 2x C-edge 	auf Anfrage on request	Klemm-Klappkassette KK 600/625 GSK110 mit Sonderaufkantungen Längsseite C-Z oder C-C Ausführung: scharfkantig, glatt/ungelocht oder gelocht auf Anfrage, Varianten → "Modulgrößen" Clip-in/hinge-down files KK 600/625 GSK110 with special upstand long side C-Z or C-C version: sharp edged, plain/unperforated or perforated, on request, variants → "module sizes"

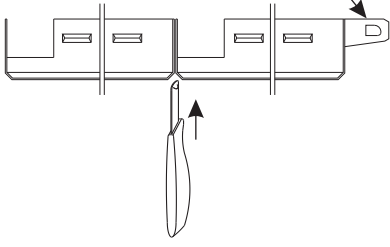
C-Kantung C-edge  Z-Kantung Z-edge  2x C-Kantung 2x C-edge 	auf Anfrage on request	Klemmkassette K 600/625 GSK120 mit Sonderaufkantungen Längsseite C-Z oder C-C Ausführung: scharfkantig, glatt/ungelocht oder gelocht auf Anfrage, Varianten → "Modulgrößen" Clip-in tiles K 600/625 GSK120 with special upstand long side C-Z or C-C version: sharp edged, plain/unperforated or perforated, on request, variants → "module sizes"
------------------------------------------------------------------------------------------------------------------------------------------------------------------------------------------------------------------------------------------------------------------------------------------------------------------------------------------	---------------------------	-----------------------------------------------------------------------------------------------------------------------------------------------------------------------------------------------------------------------------------------------------------------------------------------------------------------------------------------------------------------------------------------------------



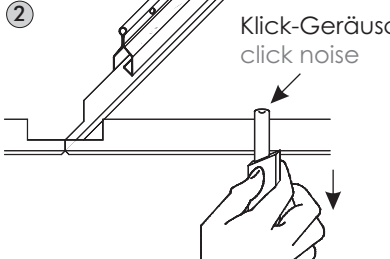
0800821

Deckenöffner
für die Demontage einzelner Klemm- oder Klemm-Klappkassetten
Ceiling opener tool
for the removal of several clip-in or clip-in/hinge-down ceiling tiles

① Drehkegel
turning-cone



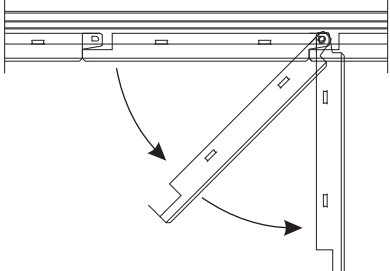
② Klick-Geräusch
click noise

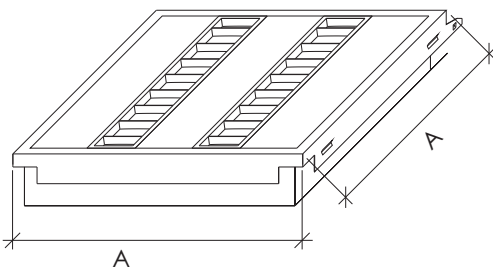


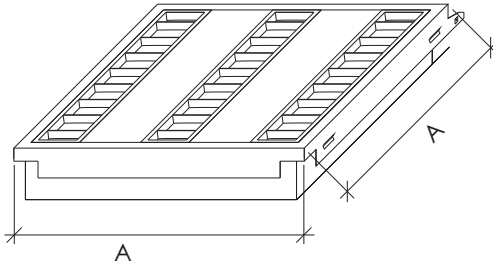
① Den Deckenöffner gegenüber dem Drehkegel zwischen zwei nebeneinander liegende Metallkassetten schieben.
Push the ceiling opener tool opposite of the turning-cones between two adjacent metal ceiling tiles.

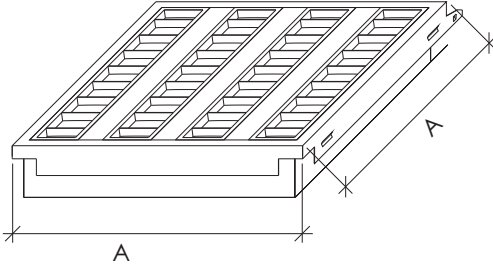
② Der Deckenöffner wurde mit einem "Klick"- Geräusch richtig positioniert.
The ceiling opener tool is with a "click" noise correctly positioned.

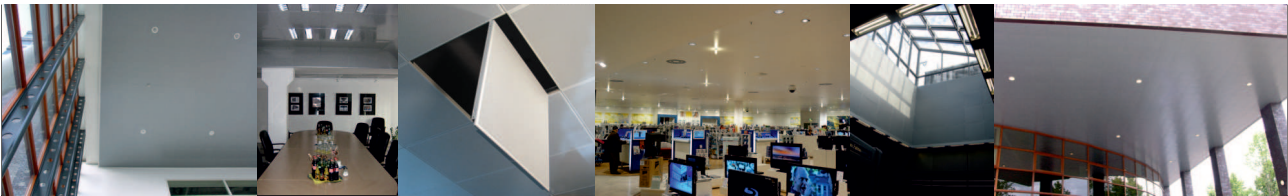
③ Die Metallkassette kann über die beiden Drehkegel aus der Deckenkonstruktion geschwenkt werden.
The metal ceiling tile can be hinge down over the two turning-cones from the substructure.



Artikel article			Beschreibung description				
Best.Nr. order nr.	Bezeichnung designation	für System for system	Typ type	Schutzart of protection	Lampen lamps	Vorschaltgerät transformer	Maße A dimensions
Leuchte optisch im gleichen Design wie Kassetten Luminaire is in the same surface as the tiles			Spiegelrastereinbauleuchte KK600 und KK625				
			Leuchtengehäuse: • verzinktes Stahlblech Farbe: • G-Standarddeckenweiß, ähnl. RAL 9003 oder ähnl. RAL 9010, andere Farbtöne auf Anfrage Lampentyp: • T5, Ø 16 mm Spiegelraster (BAP): • Aluminium, hochglanz silber oder weiß, parabolisch geformte Seiten- und Querraster				
Recessed luminaire with parabolic reflector grid KK600 und KK625			housing: • galvanized steel colour: • G-standard ceiling colour white similar to RAL 9003 or to RAL 9010, other colours on request lamp type: • T5, Ø 16 mm reflector (BAP): • aluminium, high gloss silver or white, parabolic shaped side and cross grids				
0900682	SEL-KL 600 2T 16-14E	K und KK	T5	IP 20	2x14 W	EVG	600x600 mm
0900683	SEL-KL 625 2T 16-14E	K und KK	T5	IP 20	2x14 W	EVG	625x625 mm

Leuchte optisch im gleichen Design wie Kassetten Luminaire is in the same surface as the tiles			Spiegelrastereinbauleuchte KK600 und KK625				
			Leuchtengehäuse: • verzinktes Stahlblech Farbe: • G-Standarddeckenweiß, ähnl. RAL 9003 oder ähnl. RAL 9010, andere Farbtöne auf Anfrage Lampentyp: • T5, Ø 16 mm Spiegelraster (BAP): • Aluminium, hochglanz silber oder weiß, parabolisch geformte Seiten- und Querraster				
Recessed luminaire with parabolic reflector grid KK600 und KK625			housing: • galvanized steel colour: • G-standard ceiling colour white similar to RAL 9003 or to RAL 9010, other colours on request lamp type: • T5, Ø 16 mm reflector (BAP): • aluminium, high gloss silver or white, parabolic shaped side and cross grids				
0900680	SEL-KL 600 3T 16-14E	K und KK	T5	IP 20	3x14 W	EVG	600x600 mm
0900681	SEL-KL 625 3T 16-14E	K und KK	T5	IP 20	3x14 W	EVG	625x625 mm

Leuchte optisch im gleichen Design wie Kassetten Luminaire is in the same surface as the tiles			Spiegelrastereinbauleuchte KK600 und KK625				
			Leuchtengehäuse: • verzinktes Stahlblech Farbe: • G-Standarddeckenweiß, ähnl. RAL 9003 oder ähnl. RAL 9010, andere Farbtöne auf Anfrage Lampentyp: • T5, Ø 16 mm Spiegelraster (BAP): • Aluminium, hochglanz silber oder weiß, parabolisch geformte Seiten- und Querraster				
Recessed luminaire with parabolic reflector grid KK600 und KK625			housing: • galvanized steel colour: • G-standard ceiling colour white similar to RAL 9003 or to RAL 9010, other colours on request lamp type: • T5, Ø 16 mm Reflector (BAP): • aluminium, high gloss silver or white, parabolic shaped side and cross grids				
0900684	SEL-KL 600 4T 16-14E	K und KK	T5	IP 20	4x14 W	EVG	600x600 mm
0900685	SEL-KL 625 4T 16-14E	K und KK	T5	IP 20	4x14 W	EVG	625x625 mm





Genex-Vertrieb Ltd. Co. KG

Molbitzer Weg 1
D-07806 Neustadt/Orla



Telefon 036481 - 206 - 0
Fax 036481 - 206 - 36
E-Mail info@geipel-genex.de
Internet: <http://www.geipel-genex.de>



GSK 100 09/20 Änderungen vorbehalten Angaben ohne Gewähr