

Kühldeckensystem

Metalllangfeldplatten
System C-Bandraster - revisionierbar
mit Kupferrohrsystem

GEIPEL®

Genex-Vertrieb Ltd. & Co. KG

Molbitzer Weg 1 07806 Neustadt / Orla

Tel.: +(49)36481-2060

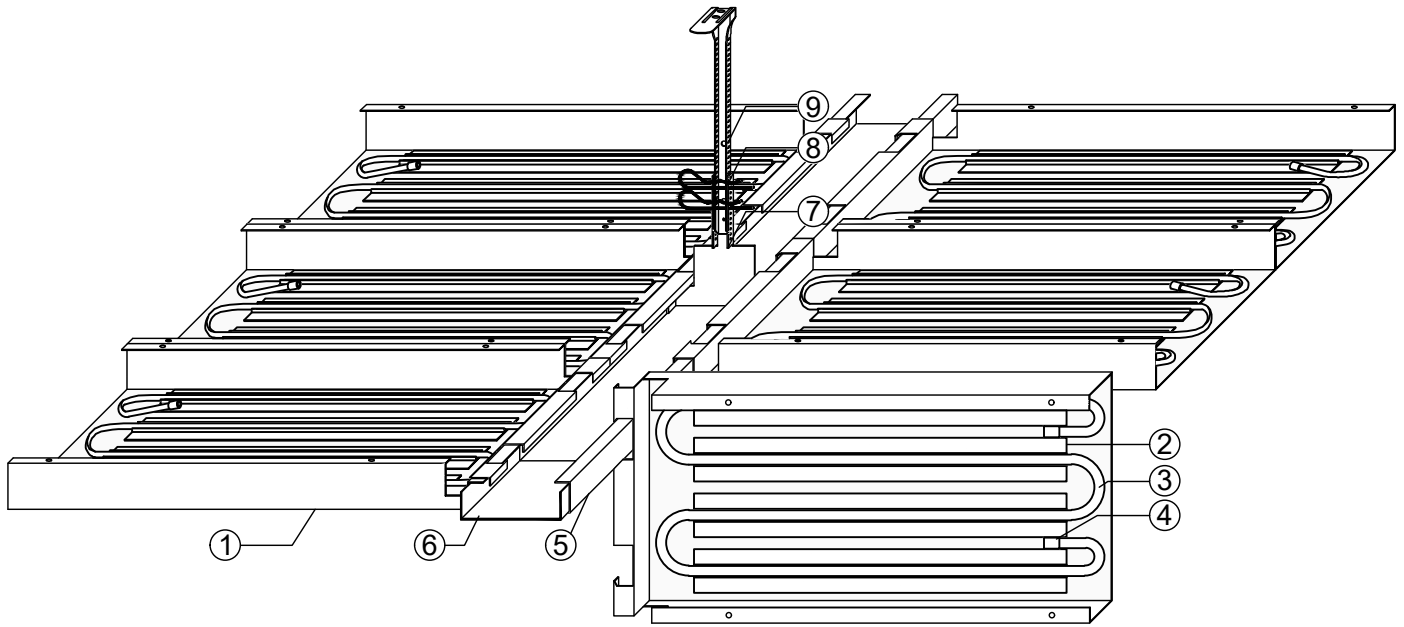
e-Mail: info@geipel-genex.de

Fax: +(49)36481-20636

Internet: www.geipel-genex.de



Mitglied im TAIM e. V. - Verband
Industrieller Metalldeckenhersteller



- ① Langfeldplatte mit Hakenkantung - revisionierbar
- ② Wärmeleitprofil ALU
- ③ Kupferrohr
- ④ Staubschutzkappe
- ⑤ C-Bandraster
- ⑥ Längsverbinder C-Bandraster
- ⑦ Noniusunterteil
- ⑧ Sicherungsklammer
- ⑨ Noniusoberteil