

DECKENSYSTEME
Langfeldkassetten

CEILING SYSTEMS
Metal ceiling planks

GSK300

Flursysteme
Corridor systems

Auflagesystem / Einlegesystem
Lay-on system / Lay-in system
Bolzen-Riegel-Verschußsystem
bolt-latch locking system

mit sichtbarer Unterkonstruktion
with visible substructure

GSK310





Themengruppe Theme group	Seitenzahl Page
• Systembeschreibung..... System description	1
• Systemübersicht..... System overview	2-4
Auflagesystem/Einlegesystem Lay-on system /Lay-in system	2
Bolzen-Riegel-Verschlußsystem..... Bolt-latch locking system	3
Deckenspiegel..... Ceiling plan	4
• Systemvarianten..... System variants	5-14
Unterkonstruktion..... Substructure	5
Systemabhängung..... System suspension	5-7
Fugenausbildungen, Kantenausführungen und Abmessungen der Langfeldkassetten..... Joint designs, edge versions and dimensions of the metal ceiling planks	7-9
Standardperforation: Lochbild 2516..... Standard perforation: perforation pattern 2516	10
Wandanschlüsse..... Wall connections	11-13
Wandanschluss Unterkonstruktion..... Wall connection substructure	14
• Einbauelemente..... Installation elements	14-16
Langfeldkassetten mit Ausschnitt für Einbauelemente und Beispiele für Sonderperforationen..... Metal ceiling planks with cut out for installation elements and examples for special perforations	14-15
Langfeldkassetten mit Spiegelnastereinbauleuchten..... Metal ceiling planks with recessed luminaires with parabolic reflector grid	16
• Ausschreibungstext..... Specification text	17-20
• Systemelemente..... System elements	21-27

alle Maßangaben in mm - all dimensions in mm

Systembeschreibung System description

Unterkonstruktion

Material:
verzinktes Stahlblech

Zubehör

Material:
verzinktes Stahlblech

Metall-Langfeldkassetten

Material:
verzinktes Stahlblech,
Aluminium, Edelstahl

Stärke:
0,6 mm Standard
altern. 0,7 mm
oder auf Anfrage

Maße:
siehe Katalog GSK310 Seite 9

Oberfläche:
pulverbeschichtet, G-Standarddeckenweiß, matt,
ähnlich RAL 9003 (ähnlich NCS1000) und
Standardfarbe weiß ähnlich RAL 9010,
andere Farben nach RAL und NCS,
andere Glanztöne auf Anfrage,
Farbanpassungen möglich

Schichtstärke der Sichtseite:
60-80 µm

Ausführung:
scharfkantig, mit Fase 45° auf Anfrage,
Kantenausführungen siehe Katalog GSK310 Seite 8-9.
Die Sichtseite kann glatt oder gelocht hergestellt
werden. Große Perforationsbild-Auswahl im
Standardsektor, siehe Perforationskatalog.
Sonderausführungen auf Anfrage.

Baustoffklasse nach EN 13501-1:
Unterkonstruktion A1
Langfeldkassetten mit Vlies, schwarz A1, A2

Technische Normen:

Die GSK Systeme entsprechen den gültigen
DIN-Normen, insbesondere der DIN 18168 und der
DIN EN 13964.
Die Produktion richtet sich nach den Festlegungen
der TAIM (Technischer Arbeitskreis industrieller
Metalldeckenhersteller) und den internen
GEIPEL-Qualitätsvorgaben.

Montage:

Das System gemäß den Herstellerangaben
installieren. Die Vorschriften der DIN 18168 und der
DIN EN 13964 sind einzuhalten.
Nur zugelassene Dübel und Verschraubungsmaterial
verwenden.
Vor Montagebeginn Bautoleranzen prüfen.
Wandanschlüsse auf sichere Befestigung prüfen.

Substructure

Material:
galvanized steel

Accessories

Material:
galvanized steel

Metal ceiling planks

Material:
galvanized steel,
aluminium, stainless steel

Thickness:
0,6 mm standard
altern. 0,7 mm
or on request

Dimensions:
see catalogue GSK310 page 9

Surface:
powder coated, G-Standard ceiling colour white,
matt, similar to RAL 9003 (similar to NCS1000)
and standard colour white similar to RAL 9010,
other colours according to RAL and NCS,
other gloss shades on request,
colour adjustments are possible

Coating thickness of the visible area:
60-80 µm

Execution:
sharp edged, with bevel edged 45° on request,
Versions of the edges see in the catalogue GSK310
page 8-9. The visible area can be plain or
perforated. A wide range of perforation in the
standard sector is shown in the catalogue perforation
pattern. Special designs on request.

Building material class according to EN 13501-1:
substructure A1
metal ceiling planks with fleece, black A1, A2

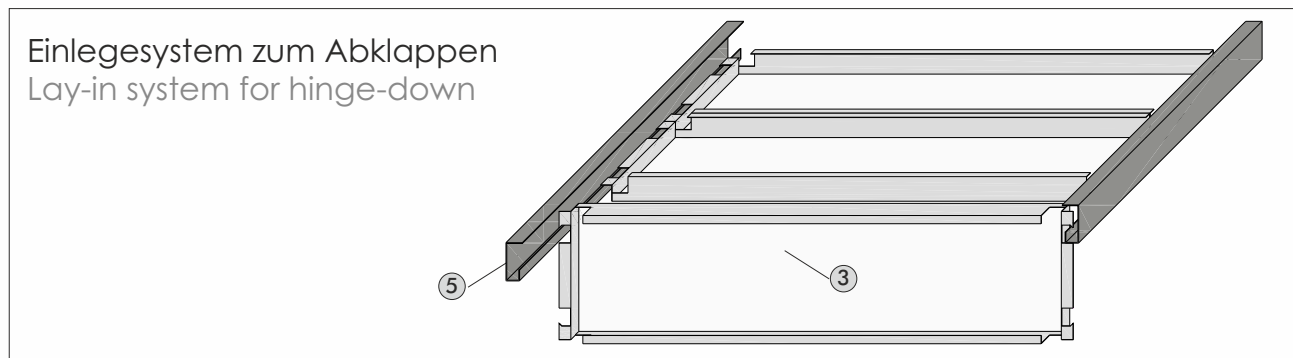
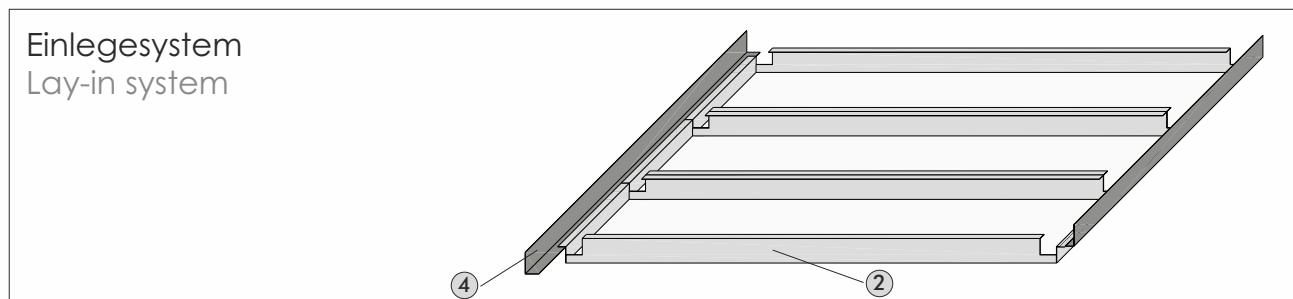
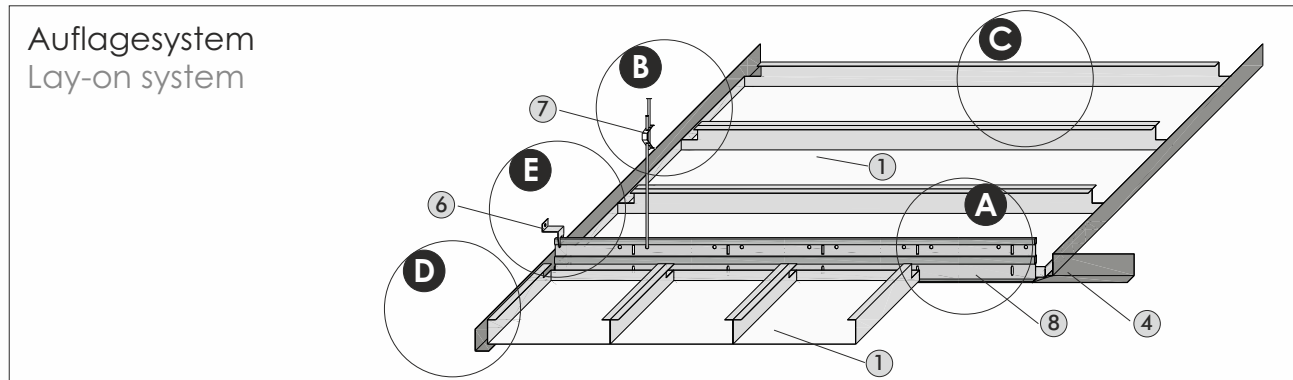
Technical standards:

The GSK systems correspond to the relevant DIN-
standards, particularly the DIN 18168 and DIN EN
13964.
The production comply the determining of the TAIM
(Technical working group of industrial manufacturer
of metal ceilings) and the GEIPEL internal quality
standards.

Installation:

Install the system in accordance with the
information of the manufacturer. The regulations of
the DIN 18168 and DIN EN 13964 have to comply.
Only use admitted dowel and fitting material. Check
the tolerance of the construction before start the
installation. Wall connections have to check for
secure attachment.

Auflagesystem/Einlegesystem
Lay-on system / Lay-in system



Erklärung

- ① Langfeldkassette für Auflegemontage
- ② Langfeldkassette für Einlegemontage
- ③ Langfeldkassette für Einlegemontage, abklappbar
- ④ Wandwinkel
- ⑤ G-Tragprofil
- ⑥ Wandanschluss
- ⑦ Abhänger
- ⑧ T-Profil: Weitspannsystem WS T24/75

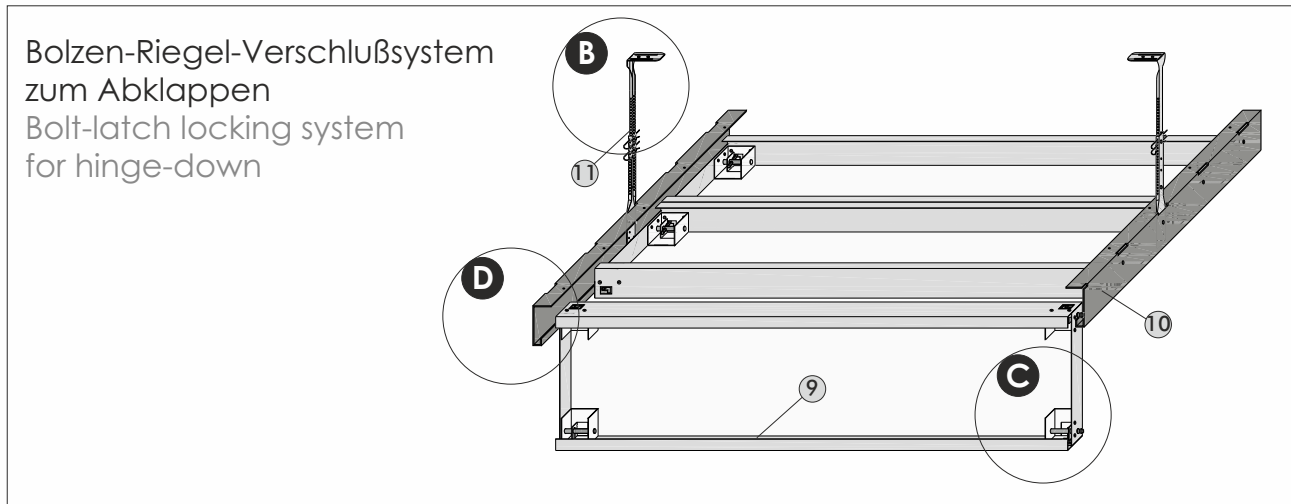
- A** → Unterkonstruktion
- B** → Systemabhängung
- C** → Kantenausführungen und Abmessungen
- D** → Wandanschlüsse
- E** → Wandanschluss Unterkonstruktion

Explanation

- ① metal ceiling plank for lay-on installation
- ② metal ceiling plank for lay-in installation
- ③ metal ceiling plank for lay-in installation, hinge-down
- ④ wall angle
- ⑤ G-carrier profile
- ⑥ wall connection
- ⑦ suspender
- ⑧ T-grid: wide span system WS T24/75

- A** → substructure
- B** → system suspension
- C** → edge versions and dimensions
- D** → wall connections
- E** → wall connection substructure

Bolzen-Riegel-Verschußsystem Bolt-latch locking system

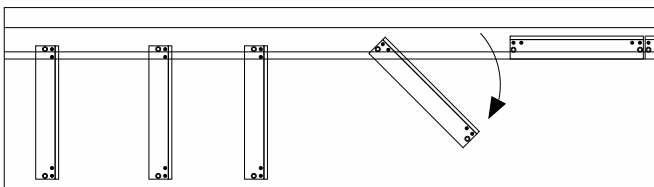


Erklärung

- ⑨ Langfeldkassette Bolzen-Riegel-Verschußsystem, revisionierbar
- ⑩ G-Tragprofil
- ⑪ Abhänger
- ➔ **B** Systemabhängung
- ➔ **C** Kantenausführungen und Abmessungen
- ➔ **D** Wandanschlüsse

Explanation

- ⑨ metal ceiling bolt-latch locking system, can be removed
- ⑩ G-carrier profile
- ⑪ suspender
- ➔ **B** system suspension
- ➔ **C** edge versions and dimensions
- ➔ **D** wall connections

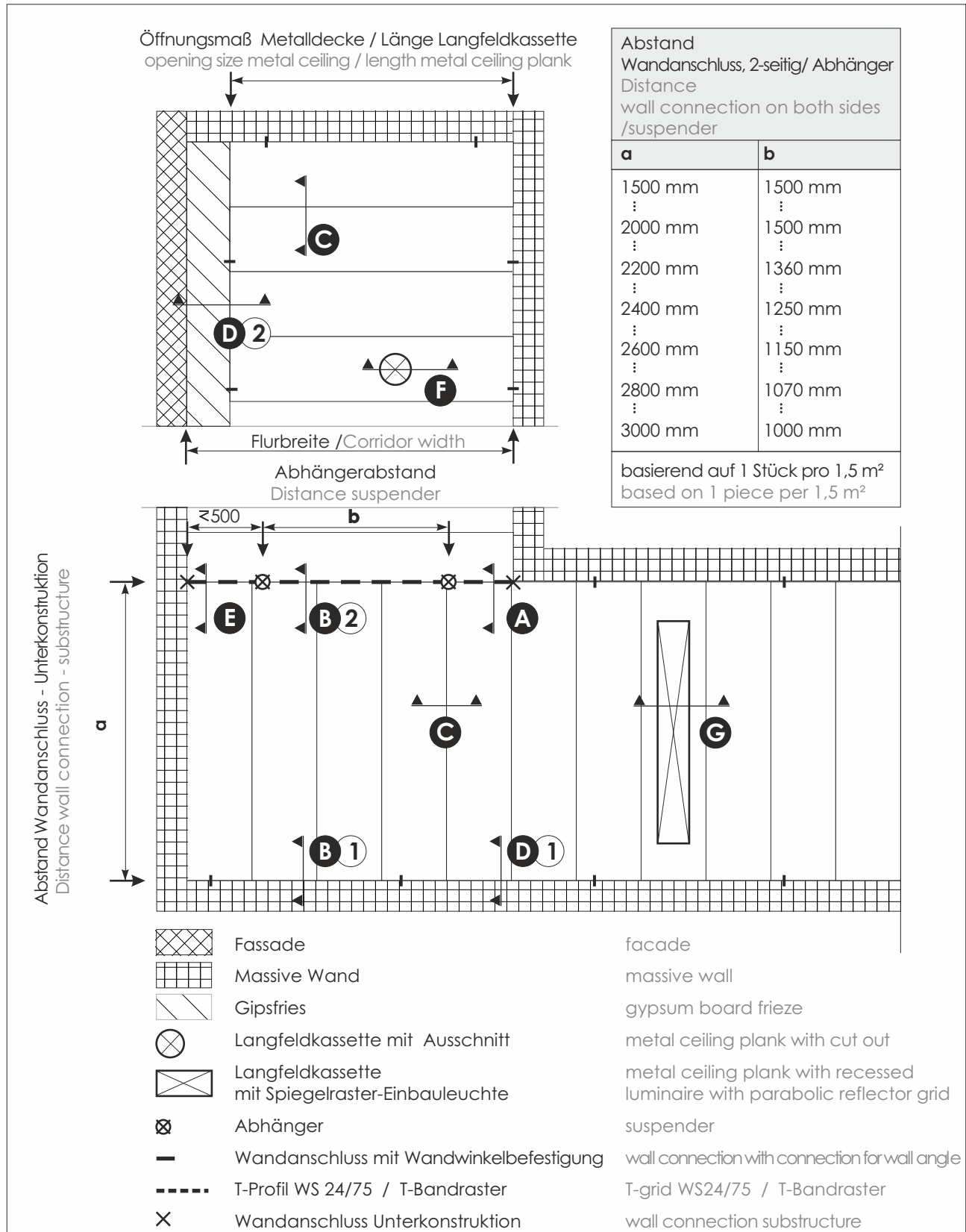


Das Bolzen-Riegel-Verschußsystem ermöglicht das doppelseitige und werkzeuglose Öffnen für Revisionen und die daraus resultierende schnelle Verfügbarkeit von großen Öffnungsquerschnitten. Die Riegel sind durch Verschieben mit Chipkarten o.ä. im nicht sichtbarem Bereich der Fuge leicht zu öffnen und arretieren automatisch in der Öffnungsstellung.

The bolt-latch locking system allow opening on both sides without the need for tools for inspections in the ceiling void and the resulting rapid availability of large opening cross-sections. The bolt are by displacement with smart cards or similar in the non-visible area of the joint easy to open and lock automatic in the opening position.



Deckenspiegel
Ceiling plan



Unterkonstruktion Weitspannsystem Substructure wide span system

A

Ansicht 1

View 1

Ansicht 2

View 2

T-Profil

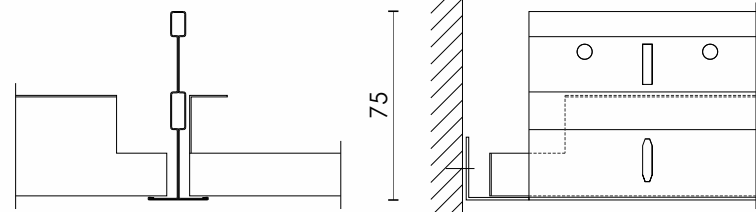
Weitspannsystem WS T24/75

sichtbare Unterkonstruktion
mit Flanschbreite 24 mm und
Profilhöhe 75 mm,
für Spannweiten bis 2500 mm

T-grid

Wide span system WS T24/75

visible substructure
with flange width 24 mm and
profile height 75 mm,
for span up to 2500 mm



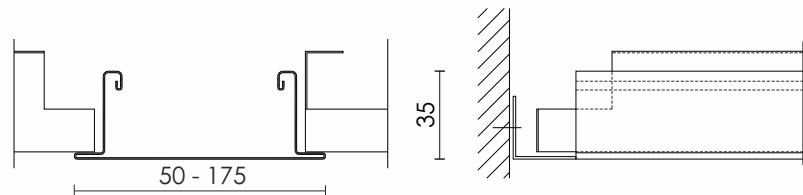
alternativ / alternatively

T-Bandraster

sichtbare Unterkonstruktion,
sichtbare Breiten 50, 75, 100,
125, 150 mm

T-bandraster

visible substructure
visible widths 50, 75, 100, 125,
150 mm



Systemabhängung System suspension

B

Ansicht 1

View 1

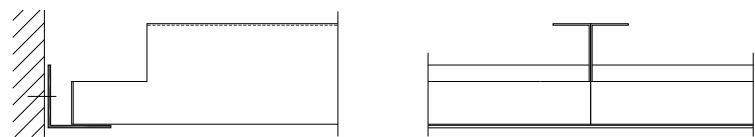
Ansicht 2

View 2

Direktmontage durch Wandwinkel

Materialstärke mind. 1 mm,
Schenkelmaße individuell wählbar
direct mounting by wall angle
thickness at least 1 mm,
dimensions individually
selectable

B 1



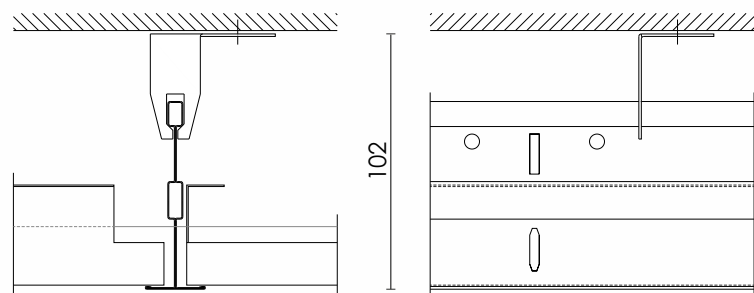
Direktabhängiger für T-Profil

Weitspannprofil WS T24/75,
Abhängehöhe 102 mm,

Direct suspender for T-grid

wide span profile WS T24/75
suspension height 102 mm,

B 2



Systemabhängung
System suspension

B

Ansicht 1 View 1

Ansicht 2 View 2

Noniusunterteil gerade
verschraubt mit G-Tragprofil,
mit Noniusoberteil,
durch Sicherungsstifte gesichert,
drucksteife Abhängung
Vernier lower part, straight,
screwed to G-carrier profile,
with vernier upper part,
secured by locking pins,
pressure-resistant suspension

B 1

ca. 260 - 3100

Noniusunterteil für T-Profil
mit Noniusoberteil,
durch Sicherungsstifte gesichert,
drucksteife Abhängung
Vernier lower part for T-grid
with vernier upper part,
secured with locking pins,
pressure-resistant suspension

B 2

ca. 230 - 3070

Schellspannabhänger
Haken-Öse
ähnliche Abhänger für das
Montieren an vorhandene
Deckenkonstruktion möglich,
siehe Katalog GSK 310 Seite 25
Rapid suspender
hook-eyelet
similar suspenders possible
for assemble on the existing ceiling
construction
see catalogue GSK 310 page 25

B 2

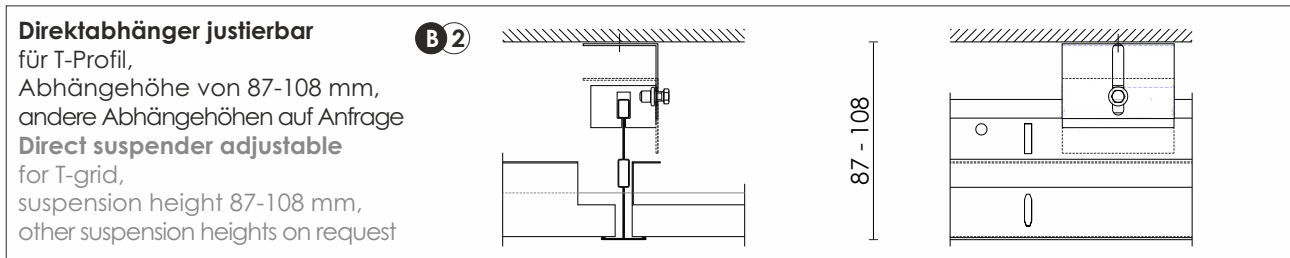
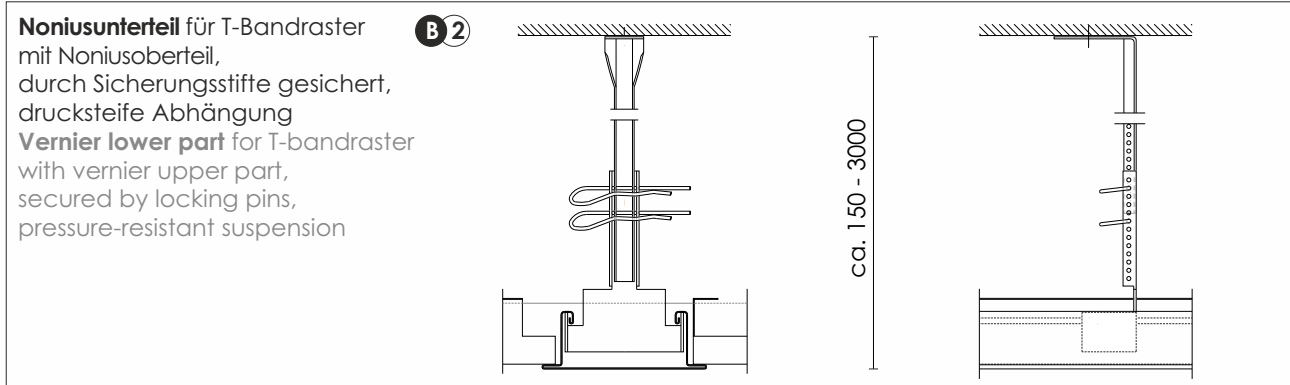
ca. 160 - 2060

Systemabhängung System suspension

B

Ansicht 1 View 1

Ansicht 2 View 2



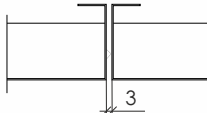
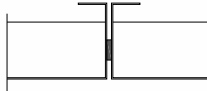
Fugenausbildungen der Langfeldkassetten joint designs of the metal ceiling planks

C

Längsseiten: Auflagesystem/Einlegesystem long sides: Lay-on system /Lay-in system	scharfkantig oder sharp edged or	mit Fase 45 ° with bevel 45 °	Z-Kantung/C-Kantung Z-edge/C-edge
ohne Fuge Seitenflächen stoßen dicht zusammen without joint side surfaces push close together			
Fuge 3 mm: mit Prägenoppen, je 2 Stück auf einer Längsseite pro Platte joint 3 mm: with embossing knobs, 2 on one long side, per plank			
Fuge flexibel: mit Dichtungsband, die Fugenbreite entspricht der Stärke des Dichtungsbandes joint flexible: with sealing tape, the width of the joint corresponds to the thickness of the sealing tape			
Fuge flexibel: mit Abstandsnoppen, die Fugenbreite entspricht der Noppenhöhe Joint flexible: with distance knobs, the width of the joint corresponds to the dimensions of the distance knobs			

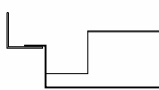
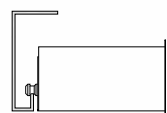
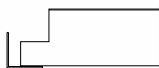
Fugenausbildungen der Langfeldkassetten
joint designs of the metal ceiling planks

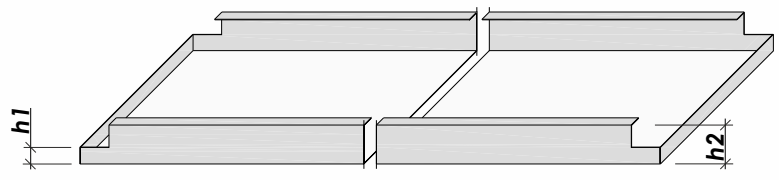




<p>Längsseiten: Bolzen-Riegel-Verschlußsystem long sides: Bolt-latch locking system</p> <p>Fuge 3 mm: mit Prägenoppen, je 2 Stück auf einer Längsseite, pro Platte joint 3 mm, with embossing knobs, 2 on one long side, per plank</p> <p>Fuge flexibel: mit Dichtungsband, die Fugenbreite entspricht der Stärke des Dichtungsbandes joint flexible: with sealing tape, the width of the joint corresponds to the thickness of the sealing tape</p>	<p>mit Fuge von mindestens 3 mm with joint at least 3 mm</p> <p>scharfkantig sharp edged</p>  
--	--

Kantenausführungen der Langfeldkassetten
Edge versions of the metal ceiling planks



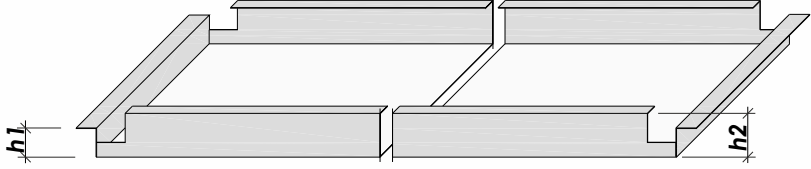
<p>Einlegesystem / Bolzen-Riegel-Verschlußsystem: umlaufend sichtbare Kanten Lay-in System / Bolt-latch locking system: surrounding visible edges</p> <p>Auflagesystem: Kanten sind nur längsseitig sichtbar Lay-on System: Edges only visible on the long side</p>	<p>scharfkantig sharp edged</p>   
---	---

<p>Auflage-Kassette: aufliegend auf dem Randwinkel, scharfkantig, längsseitig mit Fase 45 ° nur auf Anfrage Lay-on plank: laying on the wall angle, sharp edged, on the long side with bevel 45 ° only on request</p> <p>Stirnseiten: L-Kantung Höhe h1 passend zum System Front sides: L-edge height h1 suitable for system</p> <p>Längsseiten: Höhe h2 nach statischen Erfordernissen Long sides: height h2 on static requirements</p> <p>scharfkantig sharp edged</p>	 <p>2x C-Kantung oder C-Kantung / Z-Kantung 2x C-edge or C-edge / Z-edge</p>  
--	--

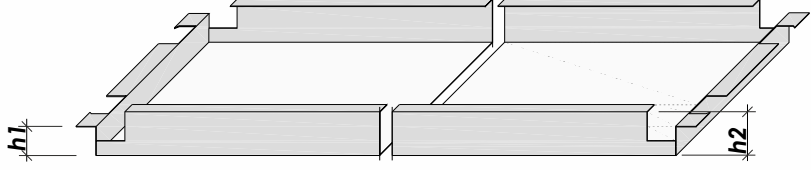
Kantenausführungen der Langfeldkassetten © Edge versions of the metal ceiling planks

Einlege-Kassette: Z-Kante oder Z-Kante mit Ausklinkung zum Abklappen, stirnseitig auf dem Randwinkel aufliegend, scharfkantig, längsseitig mit Fase 45° nur auf Anfrage
Lay-in plank: **Z-edge** or Z-edge with notching for hinge down, front side laying on the wall angle, sharp edged, long side with bevel 45° only on request

Stirnseiten: Z-Kantung
Höhe **h1** passend zum System
Front sides: Z-edge
height **h1** suitable for system




Stirnseiten: Z-Kantung mit Ausklinkung
Höhe **h1** passend zum System
Front sides: Z-edge with notching
height **h1** suitable for system



Längsseiten:
Höhe **h2** nach statischen Erfordernissen
Long sides:
height **h2** on static requirements

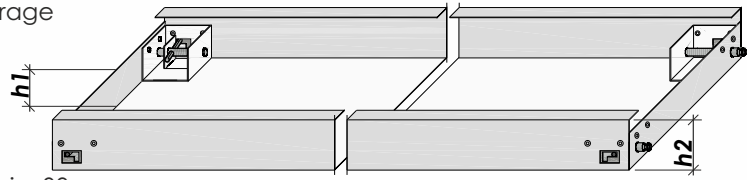
	2x C-Kantung	oder	C-Kantung / Z-Kantung
	2x C-edge	or	C-edge / Z-edge

scharfkantig
sharp edged



Bolzen-Riegel-Kassette: stirnseitig mittels Riegelverschluss in G-Tragprofil eingehängt, scharfkantig
Bolt-latch metal ceiling plank: front side per bolt assembly suspended in the G-carrier profile, sharp edged

Stirnseiten: L-Kantung, C-Kantung auf Anfrage
Höhe **h1** min. 38 mm
front sides: L-edge, C-edge on request
height **h1** min. 38 mm



Längsseiten: C-Kantung
Höhe **h2** nach statischen Erfordernissen, min. 38 mm
Long sides: C-edge
height **h2** on static requirements, min. 38 mm

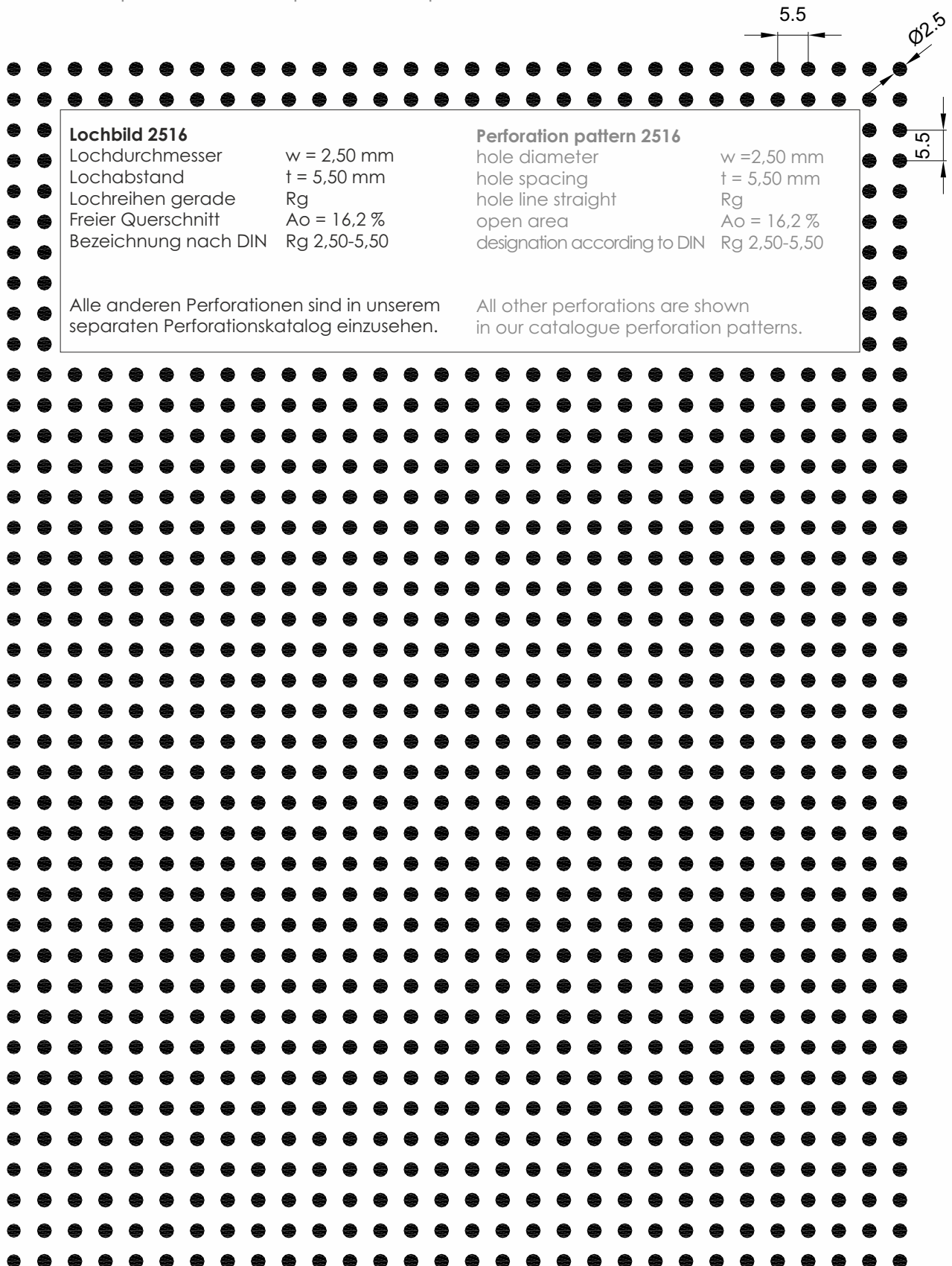
Abmessungen der Langfeldkassetten © Dimensions of the metal ceiling planks

Breite	width	250 - 625 mm	Seitenverhältnis nach statischen Erfordernissen	aspect ratio according to static requirements
Länge	length	600 - 3000 mm		

Andere Größen sind nur auf Anfrage möglich. Other sizes are only possible on request

Standardperforation
Standard perforation

Lochbild 2516
perforation pattern 2516



Wandanschlüsse
Wall connections

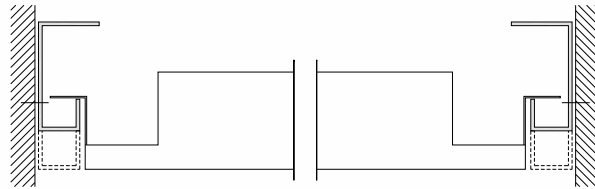


<p>Sonderwinkel Maße flexibel, für ganze Kassetten, für Einlege- und Auflegesystem Special wall angle dimensions flexible, for whole planks, for lay-in and lay-on system</p>	
<p>Sonderstufenwinkel Schattenfuge, Maße flexibel, für ganze Kassetten, für Einlege- und Auflegesystem Special stepped-edged angle, shadow joint dimensions flexible, for whole planks, for lay-in and lay-on system</p>	
<p>F-Winkel für ganze Kassetten, für Einlege- und Auflegesystem F-angle for whole planks, for lay-in and lay-on system</p>	<p>Einbauvariante 1 installation variant 1</p> <p>Einbauvariante 2 installation variant 2</p>
<p>F-Stufenrandwinkel, Schattenfuge für ganze Kassetten, für Einlege- und Auflegesystem F-stepped-edged angle shadow joint for whole planks, for lay-in and lay-on system</p>	<p>Einbauvariante 1 installation variant 1</p> <p>Einbauvariante 2 installation variant 2</p>
<p>Klemmwandwinkel für ganze Kassetten, für Einlege- und Auflegesystem Clamping wall angle for whole planks, for lay-in and lay-on system</p>	
<p>G-Tragprofil für ganze Kassetten, für Bolzen-Riegel-Verschußsystem G-carrier profile for whole planks, for bolt-latch locking system</p>	

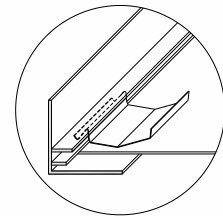
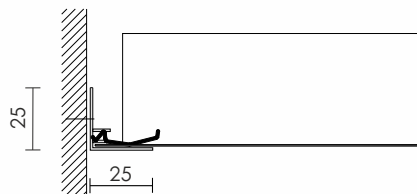
Wandanschlüsse
Wall connections

D 1

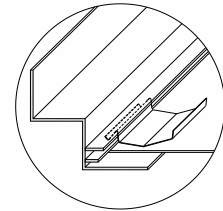
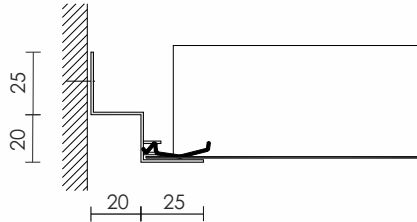
G-Tragprofil, für ganze Kassetten,
für Einlegesystem,
nivieaugleich oder mit Schattenfuge,
Maße auf Anfrage
G-carrier profile, for whole planks,
for lay-in system,
on the same level
or with shadow joint,
dimensions on request



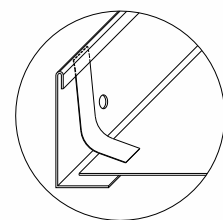
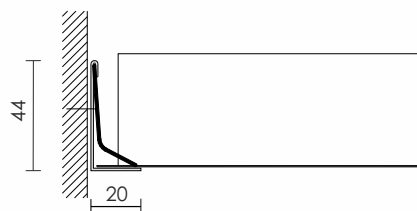
F-Winkel
für angeschnittene Kassetten,
bauseits zuschneiden und mit
Druckfedern sichern
F-angle
for cutted planks,
cut on site and
secure with pressure springs



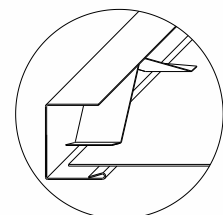
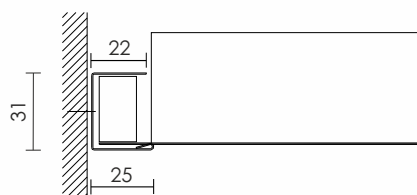
F-Stufenwinkel
Schattenfuge
für angeschnittene Kassetten,
bauseits zuschneiden und mit
Druckfedern sichern
F-stepped edged angle
shadow joint
for cutted planks, cut on site and
secure with pressure springs



Klemmwandwinkel
für angeschnittene Kassetten,
bauseits zuschneiden und mit
Niederhaltefedern sichern
Clamping wall angle
for cutted planks,
cut on site and secure
with down-holding spring clips



Wand-U-Profil
für angeschnittene Kassetten,
bauseits zuschneiden und mit
Profilspannfedern sichern
Wall-U-Profile
for cutted planks,
cut on site and secure
with profiled tension springs



Wandanschlüsse Wall connections

D 1

G-Tragprofil

mit Sonderwinkel,

für schmale Randbereiche mit Schattenfuge,
Sonderwinkel: mit Langlöchern,
Maße flexibel,

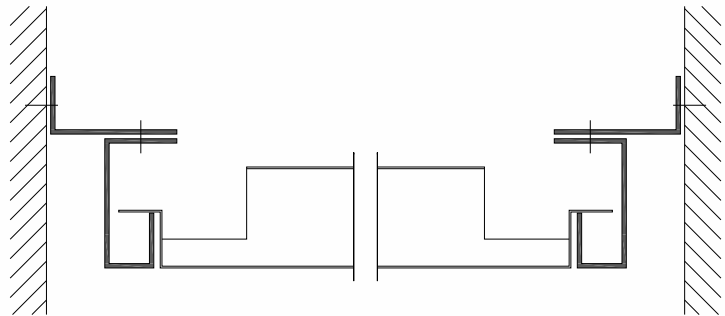
G-Tragprofil: mit Langlöchern,
Maße auf Anfrage

G-carrier profile

with special angle,

for narrow border areas with shadow joint,
Special angle: with elongated hole,
dimensions flexible,

G-carrier profile: with elongated hole
dimensions on request



Wandanschlüsse Wall connections

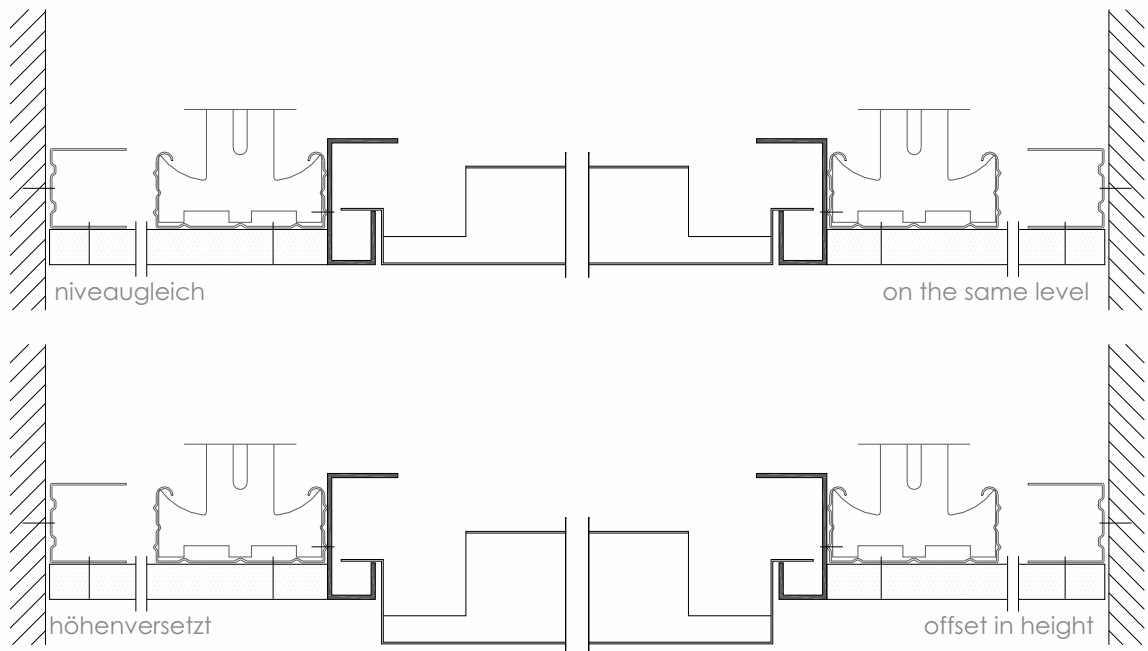
D 2

G-Tragprofil in Verbindung mit Gipskartonfries

zum Ausgleichen größerer Maßtoleranzen, zur Vermeidung von Anschnittkassetten

G-carrier profile combined with gypsum board frieze

to compensate for large dimension tolerances, cutted planks can be avoided



G-Tragprofil verschraubt mit CD-Profil,
je nach Kantungshöhen G-Tragprofil
und Stirnseite Langfeldkassette
ist Kassettendecke niveaugleich
oder höhenversetzt zum Gipskartonfries,
weitere Anschlussmöglichkeiten
siehe Wandanschlüsse → **D 1**

G-carrier profile screwed with CD-profile,
depending on heights of the edges
of the G-carrier profile and of the front side
of the plank is the ceiling on the same level
or offset in height to the gypsum board frieze,
other connection possibilities
see wall connections → **D 1**

Wandanschluss Unterkonstruktion
 Wall connection substructure

E

Ansicht 1

View 1

Ansicht 2

View 2

Wandanschluss für T-Profil
 Weitspannprofil WS T24/75 stößt stumpf und niveaugleich an querverlaufenden Wandwinkel an und wird mit dem Wandanschluss fixiert

Wall connection for T-grid
 wide span profile WS T24/75 is blunt pushed with the crosswise running wall angle and is fixed with the wall connection angle

Wandanschluss für T-Bandraster
 T-Bandraster stößt stumpf und niveaugleich an querverlaufenden Wandwinkel an und wird mit dem Wandanschluss fixiert

Wall connection for T-bandraster
 T-bandraster is blunt pushed with the crosswise running wall angle and is fixed with the wall connector

Langfeldkassetten mit Ausschnitt für Einbauelemente
 Metal ceiling planks with cut out for installation elements

F

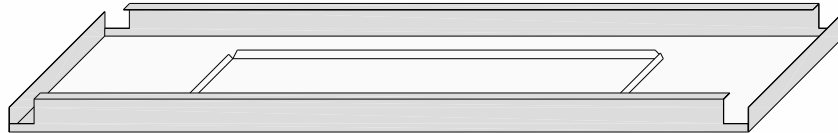
Kreisausschnitt mit tiefgezogenem Rand
 für Decken-Luftdurchlässe
 mit verschiedenen Durchmessern:
Circle sector with deep-drawn edge
 for ceiling diffusers with different diameters:

Innendurchmesser inside diameter	Außendurchmesser outside diameter
145 mm	164 mm
175 mm	201 mm
210 mm	229 mm
225 mm	251 mm
275 mm	301 mm

Ausschnitte für Einbauelemente und Beispiele für Sonderperforationen Cut outs for installation elements and examples for special perforations

F

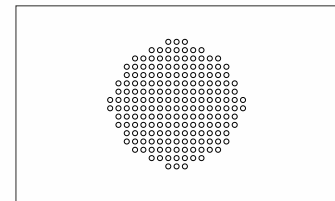
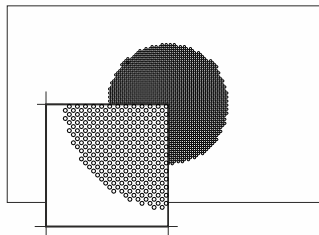
Langfeldkassetten mit eckigem (rechteckig oder quadratisch) Ausschnitt mit Aufkantungen metal ceiling planks with angular (rectangular or square) cut out with upstands



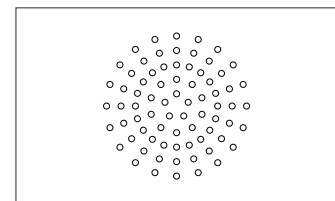
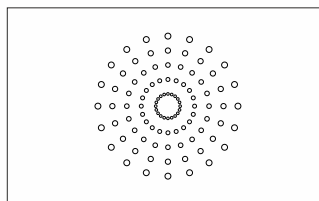
Ausschnitte können für die jeweiligen Einbauelemente angepasst werden, diese sind separat abzuhängen.
Cut outs can be customized for the particular installation elements, these elements have to be suspended separately.

Beispiele für Sonderperforationen und Langfeldkassetten mit Ausschnitten für Lüftung, Beleuchtung u. ä. Examples of special perforations and planks with cut outs for ventilation, lighting and similar

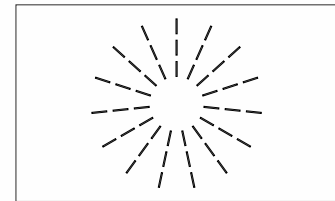
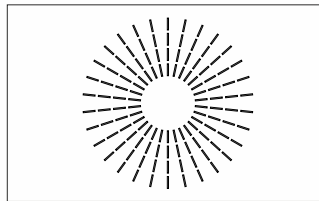
Lochbildvarianten
für Lautsprecher
perforation pattern variants
for speakers



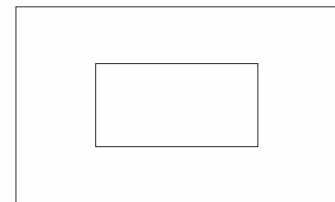
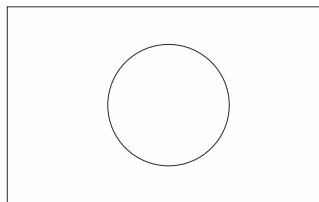
Lochbildvarianten
für Lautsprecher oder Lüfter
perforation pattern variants
for speakers or ventilation systems



Lochbildvarianten für Lüfter
perforation pattern variants
for ventilation systems



Ausschnitte in runder oder eckiger Ausführung, die eckige Version kann mit Aufkantungen ausgeführt werden, Anpassung der Aufkantung an verschiedene Einbauteile möglich
cut outs in round or angular version, the version of angular cut outs can be with upstands, adaptation of the upstand on particular installation elements possible



Andere Ausführungen sind auf Anfrage möglich.

Other variants on request.

Langfeldkassette mit Spiegelraster-Einbauleuchte

Metal ceiling plank with recessed luminaire with parabolic reflector grid



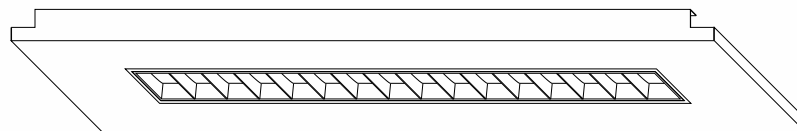
Langfeldkassette mit integrierter Spiegelraster-Einbauleuchte

Die Leuchte wird werkseitig vorgefertigt, um einen einfachen Einbau in die Langfeldkassette zu gewährleisten. Die Befestigungsteile sind im Lieferumfang enthalten. Nach der Montage bildet die Leuchte mit der Langfeldkassette ein Deckenelement. Dieses wird nach der Installation der Leuchte auf den Wandwinkel bzw. die Unterkonstruktion aufgelegt. Das Leuchtenelement muss separat von der Decke abgehängt werden. Das Deckenelement ist optisch im gleichen Design wie die Langfeldkassetten.

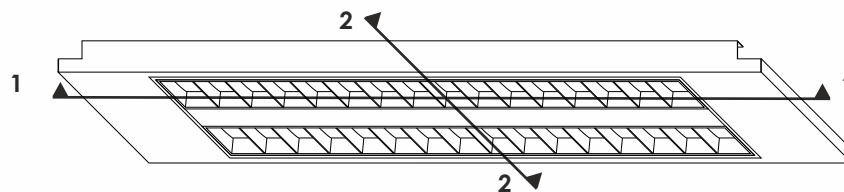
Metal ceiling plank with integrated recessed luminaire with parabolic reflector grid

The luminaire is prefabricated at the factory, to ensure easy installation in the metal ceiling plank. The mounting parts are included in the scope of delivery. After the assembly the luminaire forms together with the metal ceiling planks a ceiling element. Put on wall angle or substructure after the installation of the luminaire. The luminaire element must be suspended separately from the ceiling. The ceiling-element is in the same surface as the metal ceiling planks.

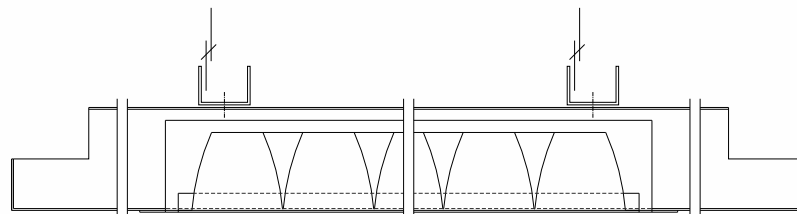
einflammig
one-lamp version



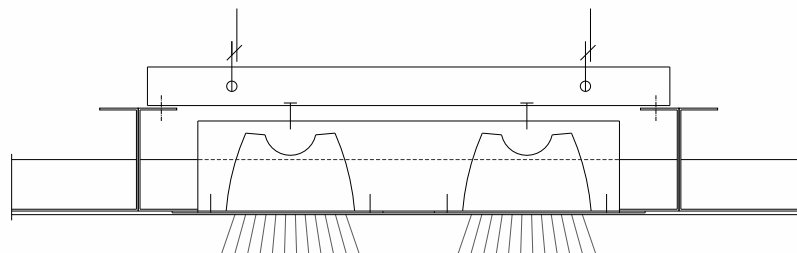
zweiflammig
two-lamp version



Ansicht 1
View 1



Ansicht 2
View 2



perforierte Zwischenstege mit identischem Lochbild der Langfeldkassetten
perforated intermediate web with the same perforation pattern as the metal ceiling planks

Flursystem Einlege- und Auflage-System
Bolzen-Riegel-Verschlußsystem

Position 1m² Liefern und Montieren von GEIPEL-Langfeldkassetten System GSK310

Die Langfeldkassetten werden auf die sichtbaren Wandwinkel aufgelegt.
Sie sind jederzeit an jedem Punkt der Decke ohne Werkzeug leicht zu demontieren.

Technische Normen: Die GSK Systeme entsprechen den gültigen DIN-Normen, insbesondere der DIN 18168 und der DIN EN 13964. Die Produktion richtet sich nach den Festlegungen der TAIM und den GEIPEL-Qualitätsvorgaben.
Die GSK-Systeme sind baubiologisch geprüft und mit Gutachten als unbedenklich eingestuft.

Material: verzinktes Stahlblech
Stärke: 0,6 mm Standard / bzw. nach statischen Erfordernissen
Maße: Breite: 250 - 625 mm, Seitenverhältnis nach statischen Erfordernissen
Länge: 600 - 3000 mm,
Oberfläche: pulverbeschichtet, G-Standarddeckenweiß, matt, ähnlich RAL 9003 (ähnlich NCS1000), ähnlich RAL 9010 oder ähnlich RAL 9006
Schichtstärke: 60-80 µm Standard
Ausführung: scharfkantig
Sichtseite glatt/ungelocht oder perforiert: Standard 2516 (RG 2,5-5,5) mit 16% freien Querschnitt
Schallabsorption: thermisch eingeklebtes Akustikvlies GEIPEL-Sound-Excellent
Schallabsorptionsgrad: $\alpha_w = 0,85$

€/m²

Position 2lfm Liefern und montieren von GEIPEL-Wandanschlussprofilen System GSK310

Die sichtbar verlaufenden Wandanschlussprofile werden in Längsrichtung des Flures montiert und bauseits mit zugelassenen Befestigungsmitteln an der Wand verankert.
G-Tragprofile können alternativ mit Nonius abgehängt werden.
Die Auflage der Langfeldkassetten erfolgt wahlweise auf Randwinkeln, Stufenwinkeln, G-Tragprofilen oder Klemmwandwinkeln mit Niederhaltefedern für angeschnittenen Kassetten.
Andere Varianten siehe Katalog GSK310 Seiten 11-13 und 21-22.
Die Wand- bzw. Deckenanschlüsse sind auf sichere Befestigung zu prüfen. Zuzüglich ist die erforderliche Statik des Systems zu beachten und dem Auftragnehmer zur Prüfung vorzulegen.
Nur bauaufsichtlich zugelassene Metalldübel und Verschraubungsmaterial verwenden.
Vor Montagebeginn Bautoleranzen prüfen.

Material: verzinktes Stahlblech oder Aluminium
Stärke: nach statischen Erfordernissen
Oberfläche: Der Farbton der Sichtfläche ist exakt auf den der oben beschriebenen Langfeldkassetten abgestimmt.

€/lfm

Position 3lfm Liefern und montieren von GEIPEL-Unterkonstruktion System GSK310

Erforderlich bei Richtungsänderung der Langfeldkassetten, wahlweise mit T-Profil oder T-Bandraster. Der Farbton der sichtbaren Unterkonstruktion ist exakt auf den der oben beschriebenen Langfeldkassetten abgestimmt.

System: WS-T24/75, T-BR 50 - 150
Material: verzinktes Stahlblech
Stärke: nach statischen Erfordernissen
Abhängung: Es ist die erforderliche Statik des Systems zu beachten und dem Auftragnehmer zur Prüfung vorzulegen. Nur bauaufsichtlich zugelassene Metalldübel und Verschraubungsmaterial verwenden.
Die Abhängung der Profile erfolgt wahlweise über Direktabhänger, Schnellabhänger oder Noniusabhänger, andere Varianten siehe Katalog GSK310 Seiten 6-7 und 23-26.
Abhängerabstand nach DIN und Statik.

€/lfm

Corridor system Lay-in- and Lay-on system
bolt-latch locking system

Position 1m² Delivery and installation of GEIPEL-metal ceiling planks system GSK310

The metal ceiling planks are placed on the visible wall angle.
They are demountable without a tool everytime and from each point of the ceiling.

Technical standards: The GSK systems correspond on the valid DIN-standards, especially the DIN 18168 and DIN EN 13964. The production is based on the determining of the TAIM and the GEIPEL quality standards.

The GSK-systems are biologically proved and with report previously classified as harmless.

Material: galvanized steel

Thickness: 0,6 mm standard / or according to static requirements

Dimensions: width: 250 - 625 mm, aspect ratio according to static requirements
length: 600 - 3000 mm,

Surface: powder coated G-Standard ceiling colour white, matt, similar to RAL 9003 (similar to NCS 1000), similar to RAL 9010 or similar to RAL 9006

Coating thickness: 60-80 µm standard

Performance: sharp edged
visible area plain/unperforated or
perforated: standard 2516 (RG 2,5-5,5), 16 % free area

Sound absorption: thermal adhesive acoustic fleece GEIPEL-Sound-Excellent

Sound absorption coefficient: $\alpha_w = 0,85$

€/m²

Position 2lm Delivery and installation of GEIPEL-wall-connection profiles system GSK310

The visible running wall-connection-profiles mounted on the long side of the corridor-system and be attached with approved fastening devices on site.
G-carrier profiles can be suspended alternative with vernier. The bearing of the metal ceiling planks made either of wall angles, stepped edged angles, G-carrier profiles or clamping wall angles with down-holding spring clip for cutted tiles.
Other variants in the catalogue GSK310 pages 11-13 and 21-22.

Check the wall- and ceiling connections for secure mounting. Additional the required static of the system is to note and give for checking to the contractor.

Only use officially approved metal dowel and fitting material.

Check the tolerance of the construction before start the installation.

Material: galvanized steel or aluminium

Thickness: according to static requirements

Surface: The colour of the visible area is matched exactly to the above described metal ceiling planks.

€/lm

Position 3lm Delivery and installation of the GEIPEL-substructure system GSK310

Required when changing the direction of the metal ceiling planks is, either with T-grid or T-bandraaster. The colour of the visible substructure is matched exactly to the above described metal ceiling planks.

System: WS-T24/75, T-BR 50 - 150

Material: galvanized steel

Thickness: according to static requirements

Suspension: The required static of the system is to note and give for checking to the contractor.
Only use officially approved metal dowel and fitting material.

The suspension of the profile is either with direct suspender, quick suspender or vernier suspender, other variants in the catalogue GSK 310 pages 6-7 and 23-26.

Distance of the suspender according to static requirements and according to DIN.

€/lm

Flursystem Einbauleuchten für Einlege-, Auflage- oder Bolzen-Riegel-Verschlusssystem

Position 4Stck Liefern und montieren von GEIPEL-Spiegelraster-Einbauleuchten für Langfeldkassetten System GSK310

Die Einbauleuchten werden werkseitig flächenbündig in die Langfeldkassetten System GSK310 integriert.

Das Deckenelement, bestehend aus Langfeldkassette und integrierter Einbauleuchte, ist farblich und optisch im gleichen Design wie die Langfeldkassetten.

Spiegelraster-Einbauleuchten sind geeignet für Bildschirm-Arbeitsplatzbeleuchtung.

- Material: Leuchtengehäuse: verzinktes Stahlblech, in Deckenfarbe beschichtet, Parabolspiegelraster aus hochglänzendem, reflexionsverstärkendem, anodisiertem Aluminium
- Maße: Länge : 600, 900, 1200, 1500 mm, Sondergrößen möglich
Breite : 125-625 mm
Höhe: 60 mm, ultra-flache Bauweise 38 mm
- Oberfläche: pulverbeschichtet, G-Standarddeckenweiß, matt, ähnlich RAL 9003 (ähnlich NCS1000), ähnlich RAL 9010 oder ähnlich RAL 9006
Sichtseite glatt/ungelocht oder perforiert: Standard 2516 (RG 2,5-5,5) mit 16% freien Querschnitt
- Schallabsorption: thermisch eingeklebtes Akustikvlies GEIPEL-Sound-Excellent
- Ausführung: 1-oder 2-flammig mit oberflächengleichen Zwischenstegen
- Technische Daten: für Leuchtmittel Typ T 5, \varnothing 16 mm, Sockeltyp G5
Anschlusswerte: 220-240 V, 50-60 Hz
Schutzklasse I, Schutzart IP 20
- Lieferung: Vorschaltgerät elektronisch (EVG), optional digital (DALI)
ohne Notlichtfunktion, Zulage: Notlichtfunktion
mit Anschlusskabel, optional mit vorgefertigtem Stecksystem, z.B. Wieland-Stecksystem
Zulage: Leuchtmittel
Lichtfarbe: 840
Leistung 14, 21, 24, 28, 35 W oder auf Anfrage, längenabhängig

€/Stck

Position 5Stck Liefern und montieren von GEIPEL-Einbauleuchten mit Acrylglasabdeckung (opal oder klar) für Langfeldkassetten System GSK310

Die Einbauleuchten werden werkseitig flächenbündig in die Langfeldkassetten System GSK310 integriert. Die mit der Langfeldkassette flächenbündige

Leuchtenabdeckung aus Acrylglas ist in opaler oder klarer Ausführung möglich.

Das Deckenelement, bestehend aus Langfeldkassette und integrierter Einbauleuchte, ist farblich und optisch im gleichen Design wie die Langfeldkassetten. Einbauleuchten mit Acrylglasabdeckung sind geeignet für Bildschirm-Arbeitsplatzbeleuchtung.

- Material: Leuchtengehäuse: verzinktes Stahlblech, in Deckenfarbe beschichtet
Acrylglas opal oder klar, 3 mm stark
- Maße: Länge: 600, 900, 1200, 1500 mm, Sondergrößen möglich
Breite : 125 - 625 mm
Höhe: 60 mm
- Oberfläche: pulverbeschichtet, G-Standarddeckenweiß, matt, ähnlich RAL 9003 (ähnlich NCS1000), ähnlich RAL 9010 oder ähnlich RAL 9006
Sichtseite glatt
- Ausführung: 1- oder 2-flammig
- Technische Daten: für Leuchtmittel Typ T 5, \varnothing 16 mm, Sockeltyp G5
Anschlusswerte: 220-240 V, 50-60 Hz
Schutzklasse I, Schutzart IP 20
- Lieferung: Vorschaltgerät elektronisch (EVG), optional digital (DALI)
ohne Notlichtfunktion, Zulage: Notlichtfunktion
mit Anschlusskabel, optional mit vorgefertigtem Stecksystem, z.B. Wieland-Stecksystem
Zulage: Leuchtmittel
Lichtfarbe: 840
Leistung 14, 21, 24, 28, 35 W oder auf Anfrage, längenabhängig

€/Stck

Corridor system Recessed luminaires for lay-in, lay-on or bolt-latch locking system

Position 4pcs Delivery and installation of GEIPEL recessed luminaires with parabolic reflector grid for metal ceiling planks system GSK310

The recessed luminaires are installed flush in the metal ceiling planks system GSK310. The ceiling element, consisting of metal ceiling plank and recessed luminaire is in same colour and design as the metal ceiling planks. Parabolic reflector grid luminaires are suitable for lighting of computer screen workplaces.

Material: Housing of the luminaire: galvanized steel, coated in ceiling colour
Parabolic reflector grid made from highgloss, high-reflectance anodised aluminium.

Dimensions: length: 600, 900, 1200, 1500 mm, special sizes available
width: 125-625 mm
height: 60 mm, ultra-flat design 38 mm

Surface: powder coated G-standard ceiling colour white, matt, similar to RAL 9003 (similar to NCS 1000) or similar to RAL 9010, or similar to RAL 9006
visible area plain/unperforated or perforated: standard 2516 (RG 2,5-5,5), 16 % free area

Soundabsorption: thermal adhesive acoustic fleece GEIPEL-Sound-Excellent

Performance: one- or two-lamp version with flush intermediate web

Technical Data: for lamps typ T5, \varnothing 16 mm, base type G5
Connected load 220-240 V, 50-60 Hz
Protective class I, Protective system IP 20

Delivery: Electronic ballast (EVG), optional digital (DALI)
without emergency light function, extra pay: emergency light function
with connecting cable, optional with prefabricated plug-in system, for example Wieland-plug-in system
extra pay: lamp
light colour: 840
Wattage 14, 21, 24, 28, 35 W or on request - depending on the length

€/pcs

Position 5pcs Delivery and installation of GEIPEL recessed luminaires with acrylic glass (opal or clear glass) for metal ceiling planks system GSK310

The recessed luminaires are installed flush in the metal ceiling planks system GSK310. The luminaire enclosure of acrylic glass is flush with the metal ceiling plank, available in opal or clear version. The ceiling element, consisting of metal ceiling plank and recessed luminaire is in same colour and design as the metal ceiling planks. Recessed luminaires with acrylic glass are suitable for lighting of computer screen workplaces.

Material: Housing of the luminaire: galvanized steel, coated in ceiling colour
acrylic glass opal or clear, thickness 3 mm

Dimensions: length: 600, 900, 1200, 1500 mm, special sizes available
width: 125-625 mm
height: 60 mm

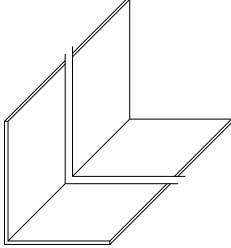
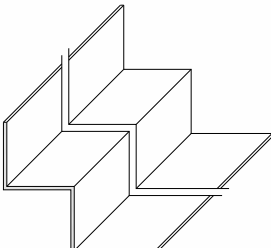
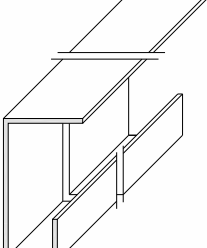
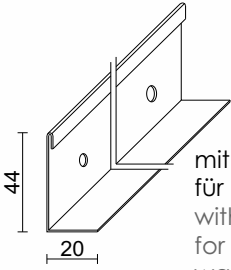
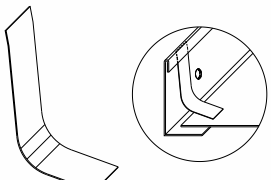
Surface: powder coated G-standard ceiling colour white, matt, similar to RAL 9003 (similar to NCS 1000), similar to RAL 9010, or similar to RAL 9006
visible area plain/unperforated or perforated standard 2516 (RG 2,5-5,5), 16 % free area

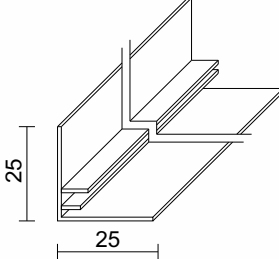
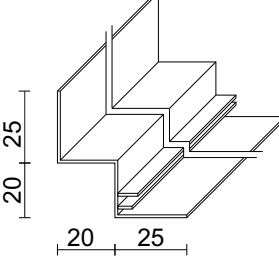
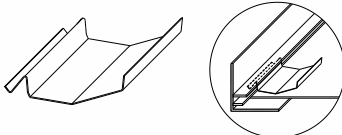
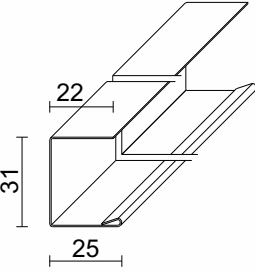
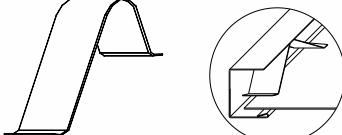
Performance: one- or two-lamp version

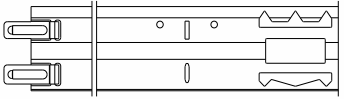
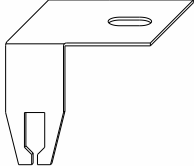
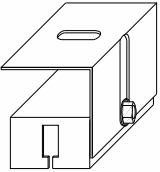
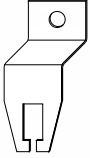
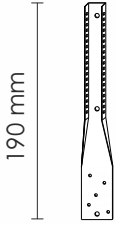
Technical Data: for lamps typ T5, \varnothing 16 mm, base type G5
Connected load 220-240 V, 50-60 Hz
Protective class I, Protective system IP 20

Delivery: Electronic ballast (EVG), optional digital (DALI)
without emergency light function, extra pay: emergency light function
with connecting cable, optional with prefabricated plug-in system, for example Wieland-plug-in system
extra pay: lamp
light colour: 840
Wattage 14, 21, 24, 28, 35 W or on request - depending on the length

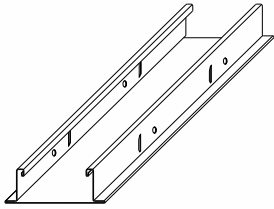
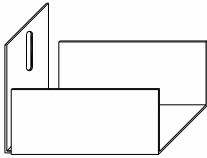
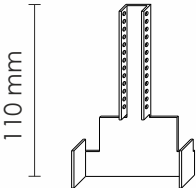
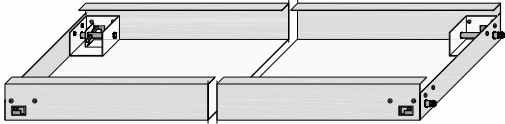
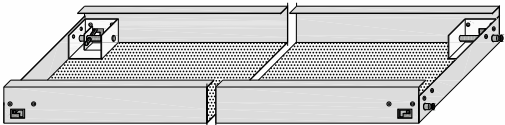
€/pcs

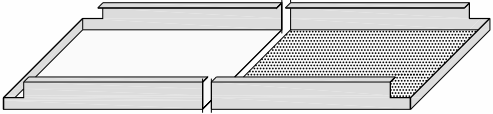
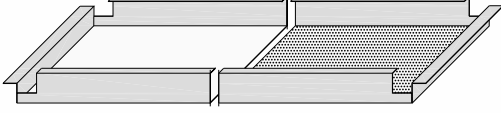
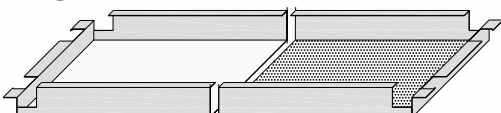
Artikel article	Bestell-Nr. order nr.	Bezeichnung designation Materialstärke material thickness	Länge length	Stck/VE pcs/PU
	auf Anfrage on request	L-Winkel , gekantet, Maße flexibel, verzinktes Stahlblech G-Standarddeckenweiß ähnl. RAL 9003 oder ähnl. RAL 9010 L-angle , bended, dimension flexible, galvanized steel G-Standard ceiling colour white similar to RAL 9003 or to RAL 9010	1,0-2,0 mm 3000 mm andere Längen auf Anfrage other lengths on request	einzeln individually
	auf Anfrage on request	Stufenwandwinkel , gekantet, Maße flexibel, verzinktes Stahlblech G-Standarddeckenweiß ähnl. RAL 9003 oder ähnl. RAL 9010 Stepped edged angle , bended, dimension flexible, galvanized steel G-Standard ceiling colour white similar to RAL 9003 or to RAL 9010	1,0-2,0 mm 3000 mm andere Längen auf Anfrage other lengths on request	einzeln individually
	auf Anfrage on request	G-Tragprofil , gekantet, Montagelöcher möglich, Maße auf Anfrage, verzinktes Stahlblech G-Standarddeckenweiß ähnl. RAL 9003 oder ähnl. RAL 9010 G-carrier profile , bended, mounting holes available, dimensions on request, galvanized steel G-Standard ceiling colour white similar to RAL 9003 or to RAL 9010	1,0 - 2,0 mm 3000 mm andere Längen auf Anfrage other lengths on request	einzeln individually
 <p>44 20</p>	0800837	Klemmwandwinkel 44x20 , gekantet, verzinktes Stahlblech G-Standarddeckenweiß ähnl. RAL 9003 oder ähnl. RAL 9010 Clamping wall angle 44x20 , bended, galvanized steel G-Standard ceiling colour white similar to RAL 9003 or to RAL 9010	0,7 mm 3000 mm andere Längen auf Anfrage other lengths on request	mit Montagelöchern für Gips- und Massivwand with mounting holes for gypsum- and massive wall
	0800836	Niederhaltefeder für Klemmwandwinkel, verzinkter Federstahl, passend zu Klemmwandwinkel 44x20 Down-holding spring clip for clamping wall angle galvanized spring steel, suitable for clamping wall angle 44x20		100

Artikel article	Bestell-Nr. order nr.	Bezeichnung designation Materialstärke material thickness	Länge length	Stck/VE pcs/PU
	050111	F-Winkel 25x25 Aluminium G-Standarddeckenweiß ähnl. RAL 9003 oder ähnl. RAL 9010 F-angle 25x25 aluminium G-Standard ceiling colour white similar to RAL 9003 or to RAL 9010	1,25 mm 4000 mm	10
	050113	F-Stufenrandwinkel 25/20/20/25 Aluminium G-Standarddeckenweiß ähnl. RAL 9003 oder ähnl. RAL 9010 F-stepped edged angle 25/20/20/25 aluminium G-Standard ceiling colour white similar to RAL 9003 or to RAL 9010	1,25 mm 4000 mm	10
	0800814	Druckfeder , für F-Winkel, verzinkter Federstahl, passend zu F-Winkelvarianten Pressure spring , for F-angle, galvanized spring steel, suitable for F-angle and F-stepped-edged angle		100
	0800806	Wand-U-Profil 25/31/22 , gekantet, verzinktes Stahlblech, unbeschichtet oder G-Standarddeckenweiß ähnl. RAL 9003 oder ähnl. RAL 9010 Wall U-profile 25/31/22 , bended, galvanized steel, non coated or G-Standard ceiling colour white similar to RAL 9003 or to RAL 9010	0,6 mm 3000 mm andere Längen auf Anfrage other lengths on request	10
	0800805	Profilspannfeder verzinkter Federstahl, passend zu Wand-U-Profil 25/31/22 Profiled tension spring galvanized spring steel, suitable for wall-U-profile 25/31/22		100

Artikel article	Bestell-Nr. order nr.	Bezeichnung designation Materialstärke material thickness	Länge length	Stck/VE pcs/PU
	07503600	T- Hauptprofil 24/75 ES/FDS T-Weitspannprofil WS 24/75 verzinktes Stahlblech mit beschichteter Stahlkappe, G-Standarddeckenweiß ähnl. RAL 9003 oder ähnl. RAL 9010 T-main runner 24/75 ES/FDS T-grid, wide span profile WS 24/75 galvanized steel with coated steel cap G-Standard ceiling colour white similar to RAL 9003 or to RAL 9010	3600 mm	12
	0650140	Direktabhänger für T- Profil, verzinktes Stahlblech Direct suspender for T-grid, galvanized steel	1,0 mm	100
	0650141	Direktabhänger justierbar für T-Profil, verzinktes Stahlblech Direct suspender adjustable for T-grid, galvanized steel	1,0 mm	100
	0650130	Wandanschluss für T-Profil, verzinktes Stahlblech Wall connection for T-grid, galvanized steel	1,0 mm	100
	0800840	Noniusunterteil, gerade, für Anschraubmontage an G-Tragprofil, verzinktes Stahlblech Vernier lower part, straight, for screw mounting to G-carrier profil, galvanized steel		100

Artikel article	Bestell-Nr. order nr.	Bezeichnung designation	Materialstärke material thickness	Länge length	Stck/VE pcs/PU
		Noniusoberteil verzinktes Stahlblech, bis zum Kopf gelocht Vernier upper part galvanized steel, perforated until the head Kopflänge = 50 mm head length = 50 mm gestreckte Länge - 50 mm = A, Nutzlänge stretched length - 50 mm = A, effective length			
	315010	1,0 mm	150 mm	100	
	315014	1,0 mm	190 mm	100	
	315024	1,0 mm	290 mm	100	
	auf Anfrage on request	Noniusoberteil verzinktes Stahlblech, 250 mm gelocht Vernier upper part galvanized steel, 250 mm perforated Kopflänge = 50 mm head length = 50 mm gestreckte Länge - 50 mm = A, Nutzlänge stretched length - 50 mm = A, effective length			
		Längen in 100 mm-Schritten, z. B. 590 mm, 690 mm lengths in 100 mm-steps, for example 590 mm, 690 mm			
		1,0 mm 390 mm - 990 mm 100 1,0 mm 1090 mm - 2990 mm 25			
	315300	Noniusstange verzinktes Stahlblech durchgehend, gelocht, ohne Kopf Vernier rod galvanized steel completely perforated, without head			
		1,0 mm	3000 mm	25	
	30260	Sicherungsstift für Nonius, für das sichere Verbinden von Noniusober- mit Noniusunterteil, pro Verbindung 2 Stück, verzinkter Stahl Locking pin for vernier, for securely connecting of vernier upper part with lower part, per connection 2, galvanized steel			100
	0650200	Noniusunterteil , für T-Profil, verzinktes Stahlblech Vernier lower part , for T-grid, galvanized steel			
		1,0 mm		100	

Artikel article	Bestell-Nr. order nr.	Bezeichnung designation Materialstärke material thickness	Länge length	Stck/VE pcs/PU
	auf Anfrage on request	T- Bandraster , geschlitzt oder ungeschlitzt, verzinktes Stahlblech, sichtbare Breiten: 50, 75, 100, 125, 150 mm G-Standarddeckenweiß ähnl. RAL 9003 oder ähnl. RAL 9010 T- bandraster , slotted or unslotted, galvanized steel, visible width: 50, 75, 100, 125, 150 mm G-Standard ceiling colour white similar to RAL 9003 or to RAL 9010	0,6-0,7 mm 3600/3750 mm	4/8
	auf Anfrage on request	Wandanschluss für T-Bandraster, verzinktes Stahlblech, für Breiten 50 - 150 mm wall connection for T- bandraster, galvanized steel, for widths 50 - 150 mm	1,0 mm	100
	auf Anfrage on request	Noniusunterteil für T-Bandraster, verzinktes Stahlblech, für Breiten 50 - 150 mm Vernier lower part for T- bandraster, galvanized steel, for widths 50 - 150 mm	1,0 mm	100
<div style="display: flex; flex-direction: column;"> <div style="margin-bottom: 20px;"> <p>glatt/ungelocht plain/unperforated</p>  </div> <div> <p>gelocht perforated</p>  </div> </div>	<p>auf Anfrage on request ohne Vlies without fleece</p> <p>auf Anfrage on request mit Vlies with fleece</p>	Bolzen-Riegel-Langfeldkassette , revisionierbar Material: • verzinktes Stahlblech, 0,6 / 0,7 mm Kantenausführung: • scharfkantig Sichtseite: • glatt/ungelocht oder gelocht 2516, andere Perforationsbilder auf Anfrage Schallabsorption: • ohne oder mit Akustikvlies GEIPEL-Sound-Excellent schwarz, andere Vliesvarianten auf Anfrage Farbe: • G-Standarddeckenweiß ähnl. RAL 9003 oder ähnl. RAL 9010, andere Farbtöne auf Anfrage Maße: • siehe Katalog GSK310 Seite 9 Stck/VE: • einzeln Bolt-latch metal ceiling plank, can be removed Material: • galvanized steel, 0,6 / 0,7 mm Edge version: • sharp edged Surface: • plain/unperforated or perforated 2516, other perforation patterns on request Soundabsorption: • without or with fleece GEIPEL-Sound-Excellent black, other fleece variants on request Colour: • G-Standard ceiling colour white similar to RAL 9003 or similar to RAL 9010, other colours on request Dimensions: • see catalogue GSK310 page 9 pcs/PU: • individually		

Artikel article	Beschreibung description
<p>glatt/ungelocht plain/unperforated</p> <p>gelocht perforated</p> <p>Auflagekassette lay-on metal ceiling plank</p> <p>Kantung L-C edging</p> 	<p>Einlege-/ Auflage-Langfeldkassetten</p> <p>Material: • verzinktes Stahlblech, 0,6 / 0,7 mm</p> <p>Kantenausführung: • scharfkantig mit Fase 45° auf Anfrage</p> <p>Sichtseite: • glatt/ungelocht oder gelocht 2516, andere Perforationsbilder auf Anfrage</p> <p>Schallabsorption: • ohne oder mit Akustikvlies GEIPEL-Sound-Excellent schwarz, andere Vliesvarianten auf Anfrage</p> <p>Farbe: • G-Standarddeckenweiß ähnl. RAL 9003 oder ähnl. RAL 9010, andere Farbtöne auf Anfrage</p> <p>Maße: • siehe Katalog GSK310 Seite 9</p>
<p>Einlegekassette lay-in metal ceiling plank</p> <p>Kantung Z-C edging</p> 	
<p>Einlegekassette zum Abklappen lay-in metal ceiling plank for hinge down</p> <p>Kantung Z-C edging</p> 	
	<p>Lay-in/ Lay-on metal ceiling planks</p> <p>Material: • galvanized steel, 0,6 / 0,7 mm</p> <p>Edge version: • sharp edged with bevel 45° on request</p> <p>Surface: • plain/unperforated or perforated 2516, other perforation patterns on request</p> <p>Sound absorption: • without or with fleece GEIPEL-Sound-Excellent black, other fleece variants on request</p> <p>Colour: • G-Standard ceiling colour white similar to RAL 9003 or similar to RAL 9010, other colours on request</p> <p>Dimensions: • see catalogue GSK310 page 9</p>

Einlege-/ Auflage-Langfeldkassetten / Lay-in/ Lay-on metal ceiling planks				
Best.-Nr. order nr.	Kantung edging	Vlies / fleece	Mat.-Stärke thickness	Stck/VE pcs/PU
0800601	L-C	schwarz / black	0,6 mm	einzel / individually
0800602	L-C	ohne / without	0,6 mm	einzel / individually
0800911	L-C	schwarz / black	0,7 mm	einzel / individually
0800912	L-C	ohne / without	0,7 mm	einzel / individually
0800610	Z-C	schwarz / black	0,6 mm	einzel / individually
0800615	Z-C	ohne / without	0,6 mm	einzel / individually
0800640	Z-C	schwarz / black	0,7 mm	einzel / individually
0800645	Z-C	ohne / without	0,7 mm	einzel / individually
0800662	Z-C Z-Kante mit Ausklinkung Z-edge with notching	schwarz / black	0,6 mm	einzel / individually
0800666	Z-C Z-Kante mit Ausklinkung Z-edge with notching	ohne / without	0,6 mm	einzel individually
0800920	Z-C Z-Kante mit Ausklinkung Z-edge with notching	schwarz / black	0,7 mm	einzel individually
0800922	Z-C Z-Kante mit Ausklinkung Z-edge with notching	ohne / without	0,7 mm	einzel individually





Genex-Vertrieb Ltd. Co. KG
Molbitzer Weg 1
D-07806 Neustadt/Orla

Telefon 036481 - 206 - 0
Fax 036481 - 206 - 36
E-Mail info@geipel-genex.de
Internet: <http://www.geipel-genex.de>



Angaben ohne Gewähr

Änderungen vorbehalten

GSK 310 12.16