

DECKENSYSTEME
Standard
Modul 600 und 625

CEILING SYSTEM
Standard
Module 600 and 625

GSK200

Auflagesystem
Lay-on system
EKA
EKA

mit sichtbarer Unterkonstruktion T15, T24, T35
with visible substructure T15, T24, T35

GSK 240





Themengruppe Theme group	Seitenzahl Page
• Systembeschreibung.....	1
System description	
• Systemübersicht.....	2-6
System overview	
Auflagesystem mit sichtbarer T-Unterkonstruktion.....	2
Lay-on system with visible T-substructure	
Deckenspiegel-Kalkulationshilfe.....	3-4
Calculation assistance for metal ceilings	
Auflagesystem mit sichtbarer T-Unterkonstruktion Weitspannsystem WS T24/75.....	5
Lay-on system with visible T-substructure Wide span system WS T24/75	
Montagevarianten/ Deckenspiegel-Kalkulationshilfe WS T24/75	6
mounting variants/ calculation assistance for metal ceilings WS T24/75	
• Systemvarianten.....	7-16
System variants	
T-Unterkonstruktionen T15, T24, T35..... A	7-8
T-substructures T15, T24, T35	
T-Unterkonstruktionen WS T24/75..... A1	9
T-substructures WS T24/75	
Systemabhängung..... B	10-11
System suspension	
Modulgrößen und Möglichkeiten der T-Profilssysteme..... C	11
Sizes of the metal ceiling tiles and versions of T-grid systems	
Standardperforation: Lochbild 2516.....	12
Standard perforation: perforation pattern 2516	
Wandanschlüsse..... D	13-15
Wall connections	
Wandanschluss Unterkonstruktion..... E	16
Wall connection substructure	
• Einbauelemente.....	16-19
Installation elements	
Trägerplatten und Beispiele für Kassetten mit Sonderperforationen..... F	16-18
Support plates and examples for tiles with special perforations	
GEIPEL-Spiegelrastereinbauleuchte Typ EKA..... G	19
GEIPEL-Recessed luminaire with parabolic reflector grid type EKA	
• Ausschreibungstext.....	20-21
Specification text	
• Systemelemente.....	22-34
System elements	

alle Maßangaben in mm - all dimensions in mm

Systembeschreibung System description

Unterkonstruktion

Material: feuerverzinktes Stahlblech
Stärke: 0,3-0,5 mm

Zubehör

Material: feuerverzinkt
Stärke: 0,6-1,0 mm

Metallkassetten

Material: verzinktes Stahlblech, Aluminium, Edelstahl
Stärke: 0,5 mm Standard altern. 0,4-0,7 mm auf Anfrage

Maße:
Modul 600 siehe Katalog
Modul 625 GSK240 Seite 11

Oberfläche:
pulverbeschichtet, G-Standarddeckenweiß, matt, ähnlich RAL 9003 (ähnlich NCS1000) und Standardfarbe weiß ähnlich RAL 9010, andere Farben nach RAL und NCS, andere Glanztöne auf Anfrage, Farbanpassungen möglich

Schichtstärke der Sichtseite:
60-80 µm

Ausführung:
Beide Module scharfkantig, aufliegend auf der Unterkonstruktion. Die Sichtseite kann glatt oder gelocht hergestellt werden. Große Perforationsbild-Auswahl im Standardsektor siehe Perforationskatalog. Sonderausführungen auf Anfrage.

Baustoffklasse nach EN 13501-1
Unterkonstruktion A1
Kassette mit Vlies A1

Technische Normen:
Die GSK Systeme entsprechen den gültigen DIN-Normen, insbesondere der DIN 18168 und der DIN EN 13964. Die Produktion richtet sich nach den Festlegungen der TAIM (Technischer Arbeitskreis industrieller Metalldeckenhersteller) und den internen GEIPEL-Qualitätsvorgaben.

Montage:
Das System gemäß den Herstellerangaben installieren. Die Vorschriften der DIN 18168 und der DIN EN 13964 sind einzuhalten. Nur zugelassene Dübel und Verschraubungsmaterial verwenden. Vor Montagebeginn Bautoleranzen prüfen. Wandanschlüsse auf sichere Befestigung prüfen.

Substructure

Material: galvanized steel
Thickness: 0,3-0,5 mm

Accessories

Material: galvanized steel
Thickness: 0,6-1,0 mm

Metal ceiling tiles

Material: galvanized steel, aluminium, stainless steel
Thickness: 0,5 mm standard altern. 0,4-0,7 mm on request

Dimensions:
Module 600 see catalogue
Module 625 GSK240 page 11

Surface:
powder coated in G-Standard ceiling colour white, matt, similar to RAL 9003 (similar to NCS1000) and standard colour white similar to RAL 9010, other colours according to RAL and NCS, other gloss shades on request, colour adjustments are possible

Coating thickness of the visible area:
60-80 µm

Execution:
Both modules sharp edged, lay on the substructure. The visible area can be plain or perforated. Wide range of perforation in the standard sector is shown in the catalog perforation pattern. Special designs on request.

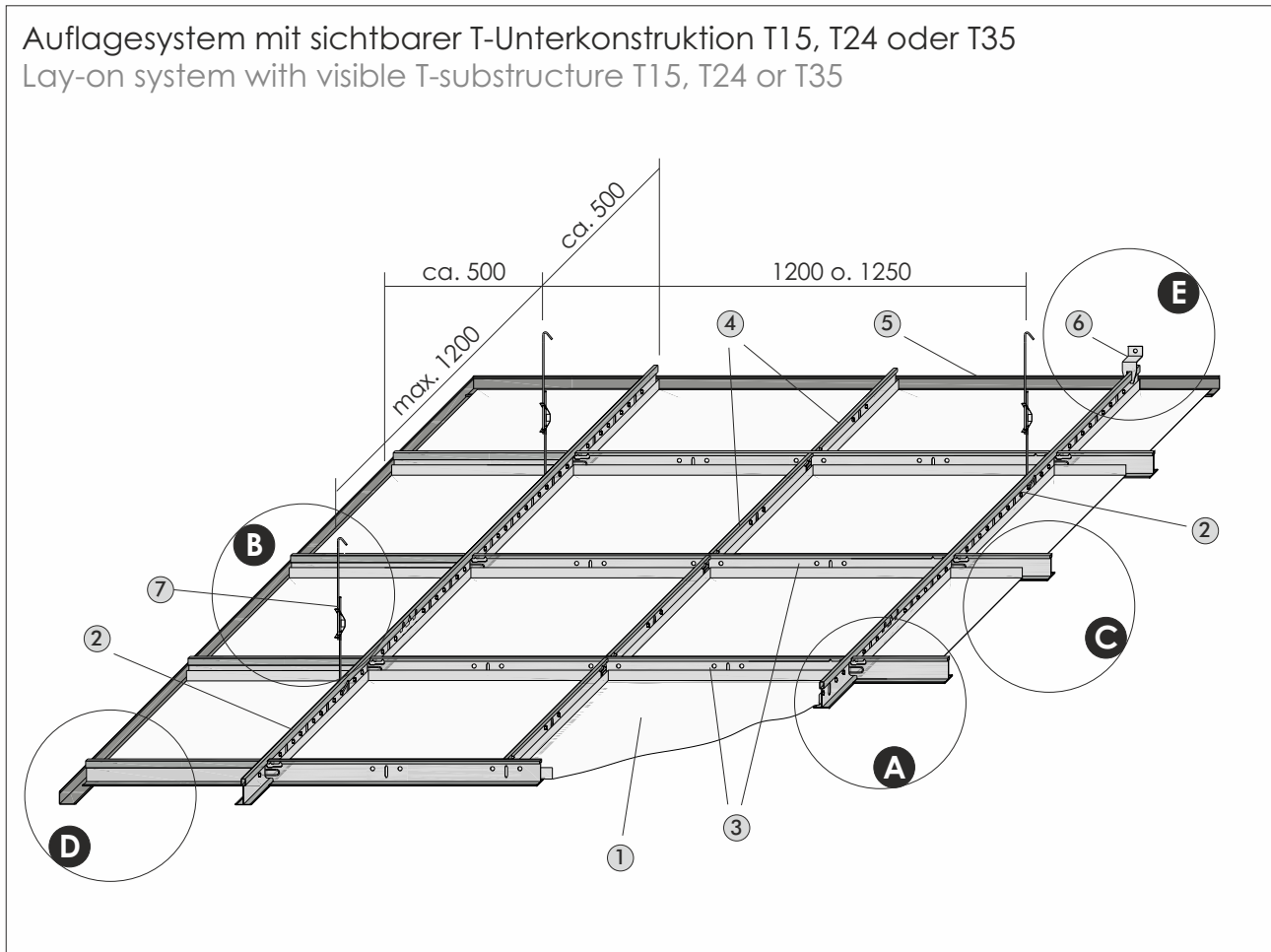
Building material class according to EN 13501-1
substructure A1
tiles with fleece A1

Technical standards:
The GSK systems correspond the relevant DIN-standards, particularly the DIN 18168 and DIN EN 13964. The production comply the determining of the TAIM (Technical working group of industrial manufacturer of metal ceilings) and the GEIPEL internal quality standards.

Installation:
Install the system in accordance with the information of the manufacturer. The regulations of the DIN 18168 and DIN EN 13964 have to comply. Only use admitted dowels and fitting material. Check the tolerance of the construction before start the installation. Wall connections have to check for secure attachment.

Auflagesystem Modul 600/625
Lay-on system module 600/625

Auflagesystem mit sichtbarer T-Unterkonstruktion T15, T24 oder T35
Lay-on system with visible T-substructure T15, T24 or T35



Erklärung

- ① Metallkassette EKA für Aufagemontage
- ② T-Hauptprofil L= 3700/3750 mm
- ③ T-Querprofil L= 1200/1250 mm
- ④ T-Querprofil L= 600/625 mm
- ⑤ Wandwinkel
- ⑥ Wandanschluss
- ⑦ Abhänger

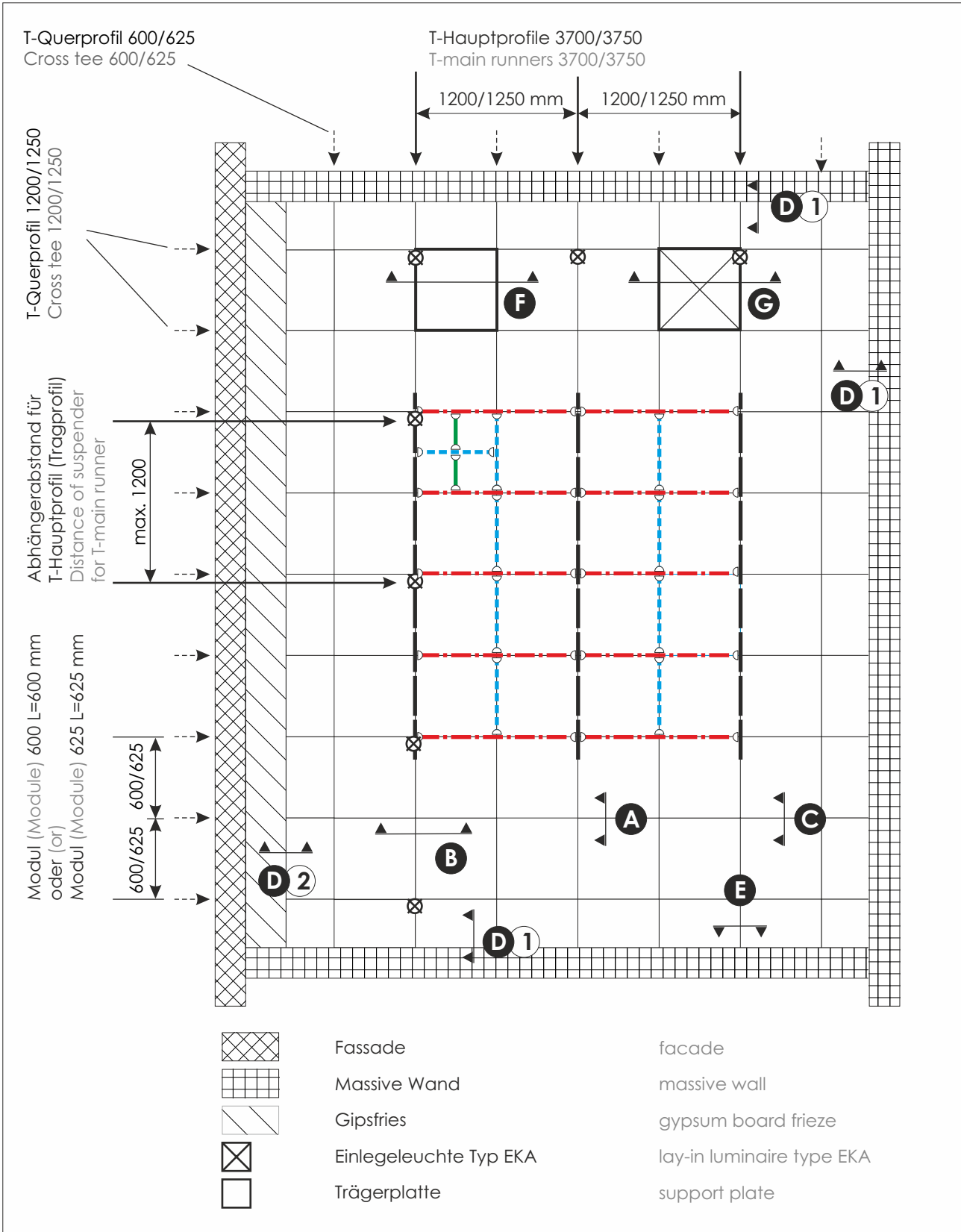
- A** → T-Unterkonstruktion
- B** → Systemabhängung
- C** → Modulgrößen und Möglichkeiten der T-Profilsysteme
- D** → Wandanschlüsse
- E** → Wandanschluss für T-Haupttragprofil

Explanation











- ① metal ceiling tile EKA for lay-on installation
- ② T-main runner, L= 3700/3750 mm
- ③ cross tee, L= 1200/1250 mm
- ④ cross tee, L= 600/625 mm
- ⑤ wall angle
- ⑥ wall connection
- ⑦ suspender



- A** → T-substructure
- B** → system suspension
- C** → modul sizes and versions of T-grid system
- D** → wall conections
- E** → wall connection for T-main runner

Deckenspiegel-Kalkulationshilfe Calculation assistance for metal ceilings



Deckenspiegel-Kalkulationshilfe
Calculation assistance for metal ceilings

Sichtbare T-Unterkonstruktion visible T-substructure		Material material requirements		pro m ² per m ²	
Artikel article		Länge length	Abstand distance	Modul 600 module 600	Modul 625 module 625
T-Hauptprofile* T-main runners*		3700 mm 3750 mm	1200 mm 1250 mm	0,84 lfm (lm) -	- 0,80 lfm (lm)
T-Querprofile Cross tees		1200 mm 1250 mm	600 mm 625 mm	1,67 lfm (lm) -	- 1,60 lfm (lm)
T-Querprofile Cross tees		600 mm 625 mm	1200 mm 1250 mm	0,84 lfm (lm) -	- 0,80 lfm (lm)
Abhänger** für T-Hauptprofil Abstände nach DIN 18168, max. 1,5 m ² pro Abhänger Suspender** for main runner distances according to DIN 18168 max. 1,5 m ² per suspender			max. 1200 mm	0,67 Stück (pcs)	0,64 Stück (pcs)
Abhängedrähte je nach Abhängehöhe Suspension wire depending on the suspension height				0,67 Stück (pcs)	0,64 Stück (pcs)
Wandwinkel*** Wall angle***				ca. 0,4 lfm oder nach Raumgröße approx. 0,4 lm or according to the room size	
*Varianten unter T-Unterkonstruktionen			*Variants shown under T-substructures		
**Varianten unter Systemabhängung			** Variants shown under system suspension		
***Varianten unter Wandanschlüsse			***Variants shown under wall connections		

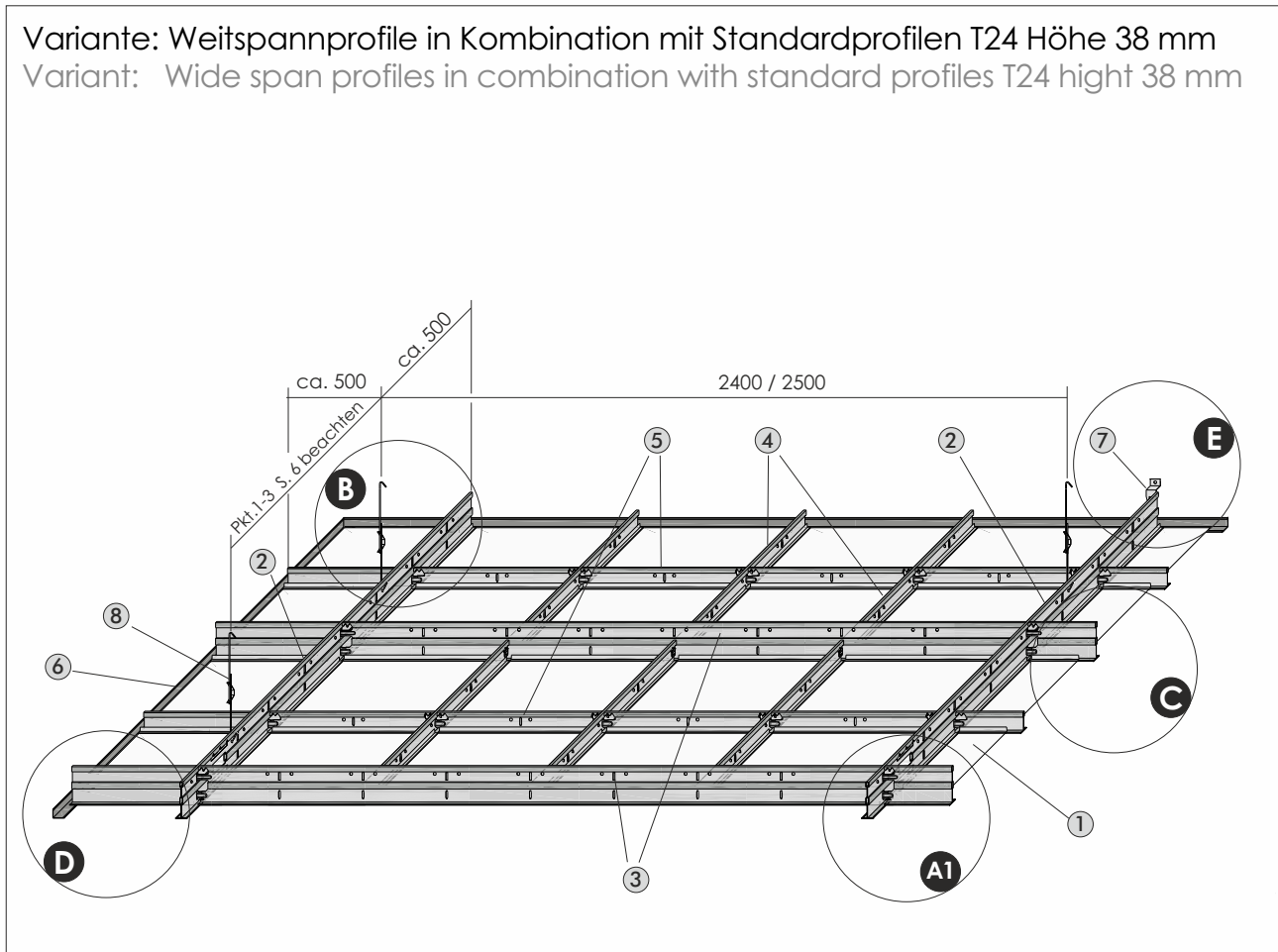
für Modul 300/312,5 zusätzlich folgendes Material: for module 300/312,5 the following additional material:				Modul 300 module 300	Modul 312,5 module 312,5
T-Querprofile Cross tees		300 mm 312,5 mm	600 mm 625 mm	1,67 lfm (lm) -	- 1,60 lfm (lm)
T-Querprofile Cross tees		600 mm 625 mm	600 mm 625 mm	1,67 lfm (lm) -	- 1,60 lfm (lm)

Metallkassetten metal ceiling tiles	Material pro m ² material requirements per m ²	
Artikel article	Modul 600 module 600	Modul 625 module 625
Metallkassetten metal ceiling tiles	2,78 Stück (pcs)	2,56 Stück (pcs)

Der Bedarf entspricht einem Normraum und kann abweichen von kundenspezifischen Raumanforderungen.
Die Mengen sind ohne Verschnitt und Reserve angegeben.
The requirements corresponds a standard room and can be different of costum requirements.
The quantities are stated without clippings and reserves.

Auflagesystem mit sichtbarer T-Unterkonstruktion Weitspannsystem WS T24/75
Lay-on systems with visible T-substructure Wide span system WS T24/75

Variante: Weitspannprofile in Kombination mit Standardprofilen T24 Höhe 38 mm
Variant: Wide span profiles in combination with standard profiles T24 height 38 mm



Erklärung

- ① Metallkassette für Auflagemontage
- ② T-Hauptprofil 24/75, L= 3600/4375/4800 mm
- ③ T-Querprofil 24/75, L= 2400/2500 mm
- ④ T-Querprofil 24/38, L= 1200/1250 mm
- ⑤ T-Querprofil 24/38, L= 600/625 mm
- ⑥ Wandwinkel
- ⑦ Wandanschluss
- ⑧ Abhänger

- A1** → T-Unterkonstruktion
- B** → Systemabhängung
- C** → Modulgrößen und Kantenausführungen
- D** → Wandanschlüsse
- E** → Wandanschluss für T-Hauptprofil

Explanation

- ① metal ceiling tile for lay-on installation
- ② T-main runner 24/75, L= 3600/4375/4800 mm
- ③ cross tee 24/75, L= 2400/2500 mm
- ④ cross tee 24/38, L= 1200/1250mm
- ⑤ cross tee 24/38, L= 600/625 mm
- ⑥ wall angle
- ⑦ wall connection
- ⑧ suspender

- A1** → T-substructure
- B** → system suspension
- C** → modul size and edge versions
- D** → wall connections
- E** → wall connection for T-main runner

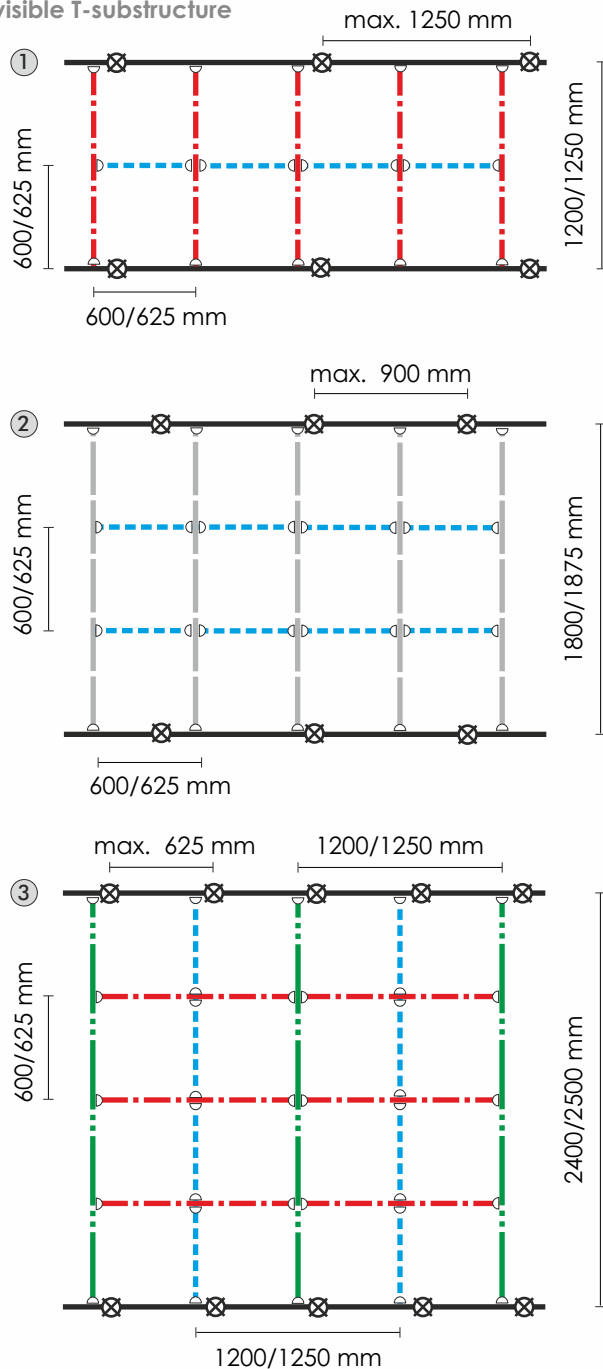
Montagevarianten
mounting variants

Deckenspiegel-Kalkulationshilfe WS T24/75
calculation assistance for metal ceilings WS T24/75

Durch die Doppelsteghöhe 75 mm kann das Weitspannsystem, kombiniert mit den Standard Querprofilen T24/38, Anwendung finden bei höheren Plattengewichten oder allein verbaut, für größere Plattenabmessungen.

Based on the double-bar height of 75 mm, the wide span system can be combined with standard cross tees T24/38, for application of large plate weights, installed separately or for large dimensions of the plate.

Sichtbare T-Unterkonstruktion
visible T-substructure



Material
material requirements

pro m²
per m²

	Modul 600 module 600	Modul 625 module 625
①		
—	0,84 lfm (lm)	0,80 lfm (lm)
- · -	1,67 lfm (lm)	1,60 lfm (lm)
- · · -	0,84 lfm (lm)	0,80 lfm (lm)
②		
—	0,56 lfm (lm)	0,54 lfm (lm)
- · -	1,67 lfm (lm)	1,60 lfm (lm)
- · · -	1,12 lfm (lm)	1,07 lfm (lm)
③		
—	0,42 lfm (lm)	0,40 lfm (lm)
- · · -	0,84 lfm (lm)	0,80 lfm (lm)
- · -	1,25 lfm (lm)	1,20 lfm (lm)
- · · -	0,84 lfm (lm)	0,80 lfm (lm)

Legende:
legend:

- T- Hauptprofil T24/75
T-main runner T24/75
L= 3600/4375/4800 mm
- · · - T-Querprofil T24/75
Cross tee T24/75
L= 2400/2500 mm
- · - T-Querprofil T24/75
Cross tee T24/75
L= 1800/1875 mm
- · - T-Querprofil Standard T24/38
Cross tee standard T24/38
L= 1200/1250 mm
- · · - T-Querprofil Standard T24/38
Cross tee standard T24/38
L= 600/625 mm

T-Unterkonstruktionen T-Substructures



Systeme/systems T15, T24, T35 Typ/type ES

Die T-Unterkonstruktion besteht aus nur einem T-Hauptprofil und zwei Systemvarianten der Querprofile, ES und FDS. Für das Auflagesystem empfehlen wir nur Querprofile des Typs ES zu verwenden. Es gibt unterschiedliche Profilhöhen. Das Hauptprofil kann 38 oder 32 mm hoch sein und mit Querprofilen der Höhe 38 mm, 32 mm oder 28,6 mm kombiniert werden. Bei den Systemen T15 und T35 sind die Haupt- und Querprofile gleich hoch.

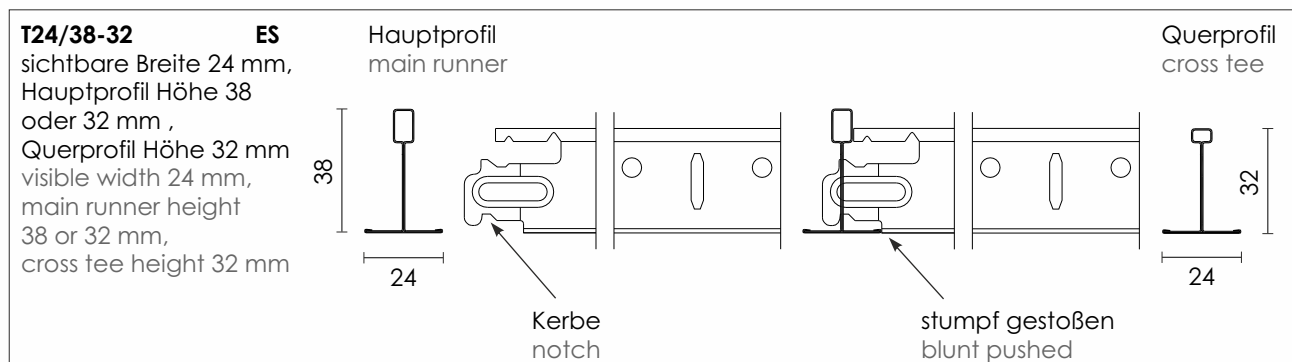
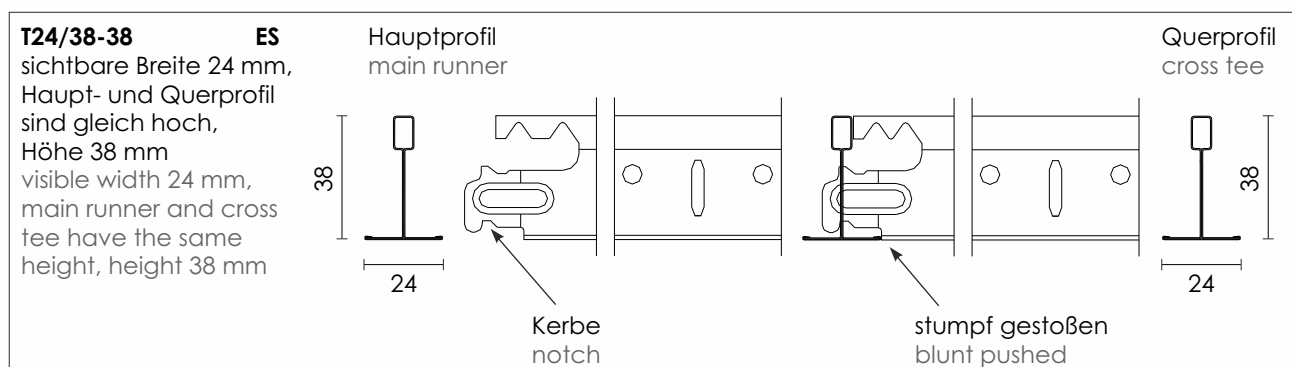
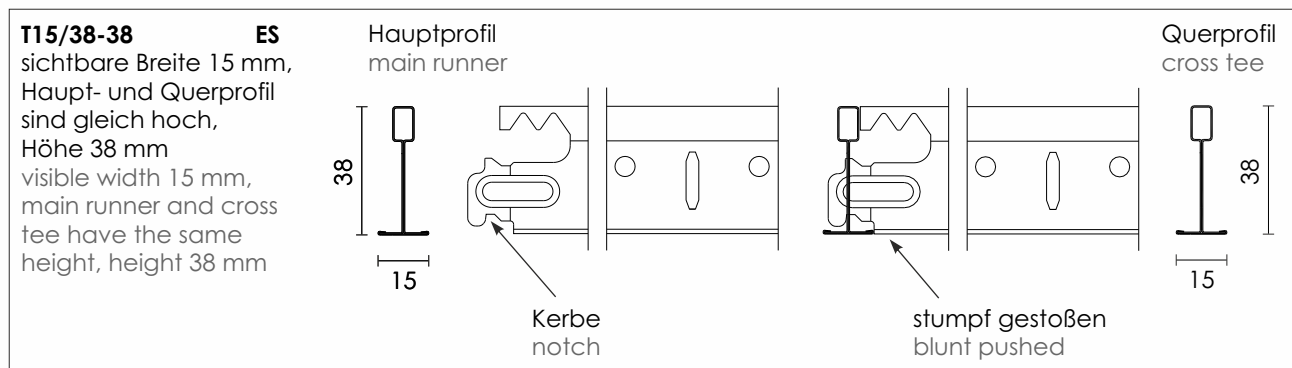
The T-profile system consists of only one main runner and two system variants of cross tee, ES and FDS. For the lay-on system we recommend to use only the cross tees of type ES. There are different profile heights. The main runner can be 38 or 32 mm high and can be combined with the cross tee in height 38 mm, 32 mm or 28,6 mm. The system T15, and T35 there have the main runner and the cross tee the same height.

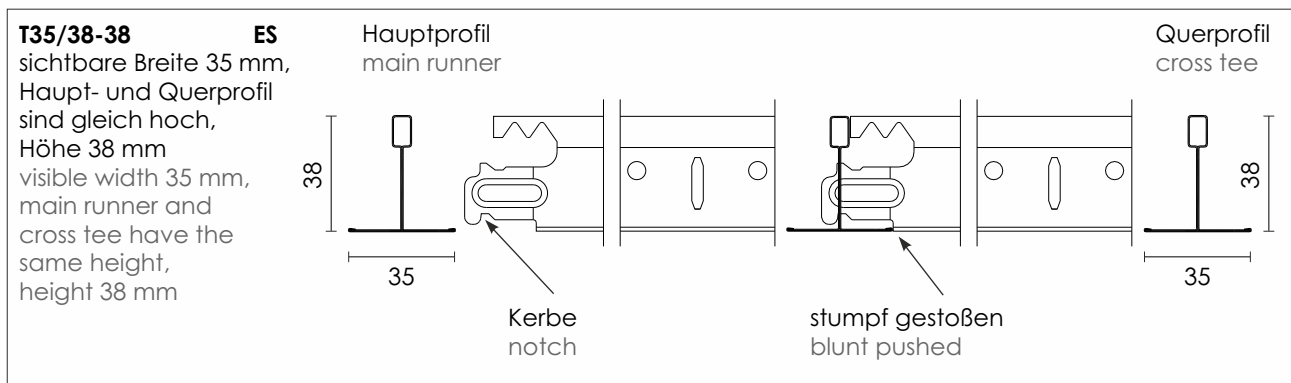
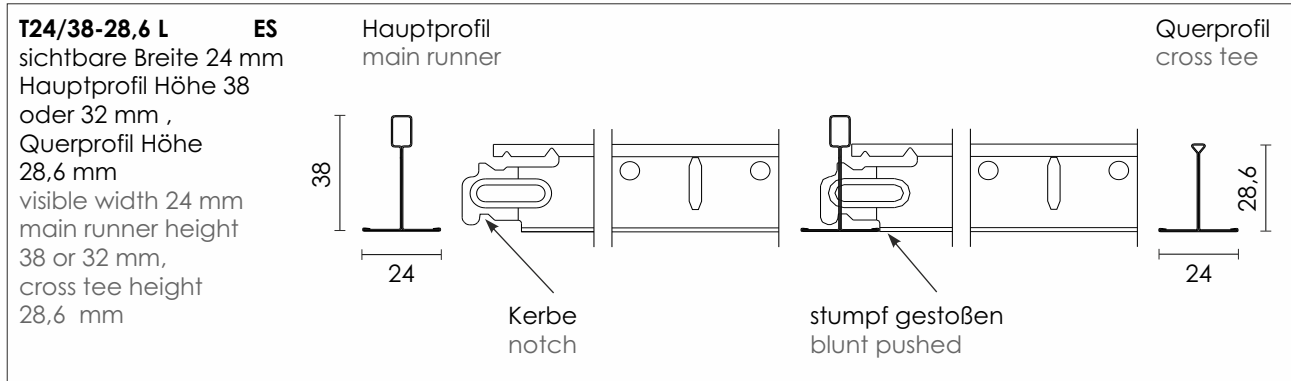
Einhänge-System ES

Das Querprofil wird mit der Kerbe der Kupplung in die Schlitzstanzung des Haupt- oder Querprofils eingehängt und stößt stumpf mit der Sichtseite an die Sichtseite des quer verlaufenden Profils an.

Hook-in system ES

The cross tee is hooked in the slot of the main runner or cross tee with the notch of the coupling and is blunt pushed with the visible side to the visible side of the crosswise running profile.





T-Unterkonstruktionen T-substructures

A1

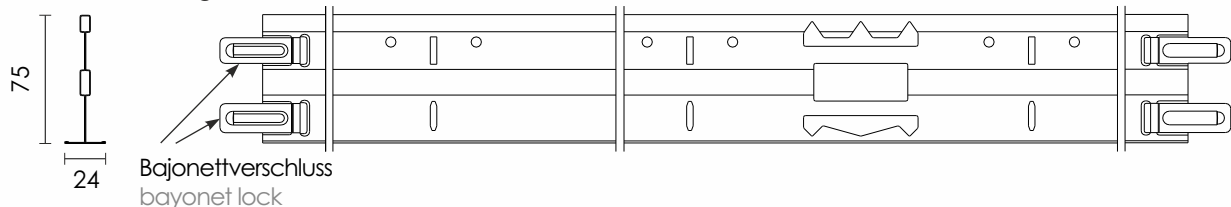
Weitspannsystem/ Wide span system WS T24/75 Typ/type ES oder/or FDS

Sichtbare Unterkonstruktion mit Flanschbreite 24 mm und Profilhöhe 75 mm für größere Spannweiten bis 2500 mm. Das System besteht aus nur einem T-Hauptprofil für zwei Systemvarianten der Querprofile, ES und FDS. Beide Querprofilvarianten sind gekröpft und liegen nach der Montage auf dem Flansch des quer verlaufenden Hauptprofils auf. Je nach Erfordernissen kann das System mit den Standard Querprofilen Höhe 38 mm kombiniert werden.

Visible substructure with flange wide 24 mm and profile height 75 mm for large spans up to 2500 mm. The system consist of only one main runner and two variants of cross tee, ES and FDS. Both cross tee variants laying with the joggle on the flange of the crosswise running profile after the mounting. Depending on the requirement the system can be combined with the standard cross tees height 38 mm.

T-Hauptprofil T24/75

Die T-Hauptprofile haben jeweils ein Bajonettverschluss an den Kupplungsenden und werden fortlaufend montiert. Die zusammengesteckten Kupplungspaare ergeben sehr feste, stabile und sichere Verbindungen, ein seitliches Verdrehen der Profile ist nicht möglich.



T-main runner T24/75

The T-main runner have each one bayonet lock on the end of the coupling and are continuous mounted. The assembled coupling pairs provide very solid, stable and secure connections. A lateral twist of the profiles is not possible.

Querprofil T24/75

Am oberen Steg haben beide Querprofiltypen eine Führungslasche, die in die obere Schlitzstanzung des querverlaufenden Profil geschoben wird. Das Querprofil ist so gegen seitliches Verrutschen gesichert.

Einhänge-System ES

Bei dem System ES wird das Querprofil mit der Kerbe der Kupplung in die untere Schlitzstanzung des Hauptprofils eingehängt.

Feder-Druck-System FDS

Das Querprofil des Systems FDS hat einen kleinen Widerhaken, welcher bei der Montage in die untere Schlitzstanzung mit leichtem Druck einrastet und das Profil dauerhaft fixiert.

Cross tee T24/75

Both cross tee types have at the upper bar a guide tab that are pushed into the upper slot of the crosswise running profile. The cross tee profile is secured against lateral slip.

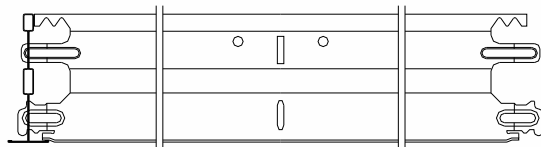
Hook-in system ES

The cross tee is hooked in the slot of the main runner or cross tee with the notch of the coupling and is blunt pushed with the visible side to the visible side of the crosswise running profile.

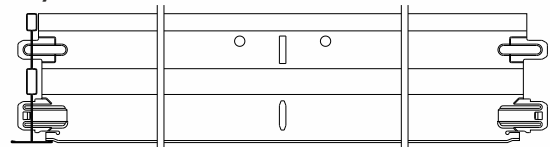
Spring-pressure system FDS

The cross tee has a small barb on the coupling, who click in the slot during the mounting and so the profile is permanent fixed.

ES System



FDS System



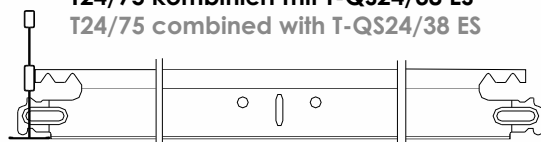
Kompatibel mit dem Standardsystem T24

Das Weitspannsystem kann mit den Querprofilen (QS) des Standardsystems T24 ES oder FDS kombiniert werden.

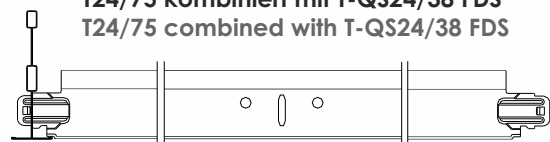
Compatible with the standard system T24

The long span system can be combined with the cross tee (QS) of the standard systems T24 ES or T24 FDS.

T24/75 kombiniert mit T-QS24/38 ES T24/75 combined with T-QS24/38 ES



T24/75 kombiniert mit T-QS24/38 FDS T24/75 combined with T-QS24/38 FDS



Systemabhängung
System suspension

B

Ansicht 1

View 1

*

Ansicht 2

View 2

Direktabhängiger
Abhängehöhe 65 mm
Direct suspender
suspension height 65 mm

Direktabhängiger justierbar
Abhängehöhe von 50-71 mm,
andere Abhängehöhen auf
Anfrage
Direct suspender adjustable
suspension height 50-71 mm,
other suspension heights
on request

Schnellabhängiger
in Verbindung mit Ösendraht
alternativ:
mit Hakendraht für das Montieren
an vorhandener
Deckenkonstruktion
Rapid suspender
combined with suspension wire
with eyelet
alternatively: with suspension wire
with hook for assemble on the
existing ceiling construction

Schnellabhängiger Haken-Öse
alternativ:
Schnellabhängiger Haken-Haken
für das Montieren an vorhandene
Deckenkonstruktion
Rapid suspender hook-eyelet
alternatively:
Rapid suspender hook-hook for
assemble on the existing ceiling
construction

* Abhängehöhen für T-Profil h=38 mm / suspensions heights for T-main runner h= 38 mm

Systemabhängung System suspension

B

Schnellabhängiger mit vormontierten Hakendraht kombiniert mit Ösendraht für die Deckenmontage, alternativ: mit Hakendraht für das Montieren an die vorhanden Deckenunterkonstruktion
Rapid suspender with mounted suspension wire with hook combined with suspension wire with eyelet, alternatively: suspension wire with hook for assemble on existing ceiling construction

Ansicht 1 View 1 * Ansicht 2 View 2

ca. 165 - 3150

Noniusunterteil mit Noniusoberteil, durch Sicherungsstifte gesichert, drucksteife Abhängung
Vernier lower part with vernier upper part, secured by locking pins, pressure-resistant suspension

ca. 190 - 2990

* Abhängehöhen für T-Profil h=38 mm / suspensions heights for T-main runner h= 38 mm

Metallkassette Typ EKA und Möglichkeiten der T-Profilsysteme metal ceiling tile type EKA and versions of T-grid systems

C

Auflage-Kassette als Standard
EKA 600 oder 625, aufliegend auf T-Unterkonstruktion, scharfkantig ohne Fase, passend für Systeme T15, T24 und T35
Lay-on tile as standard
EKA 600 or 625, laying on the T-substructure, sharp edged without bevel, suitable for the systems T15, T24 and T35

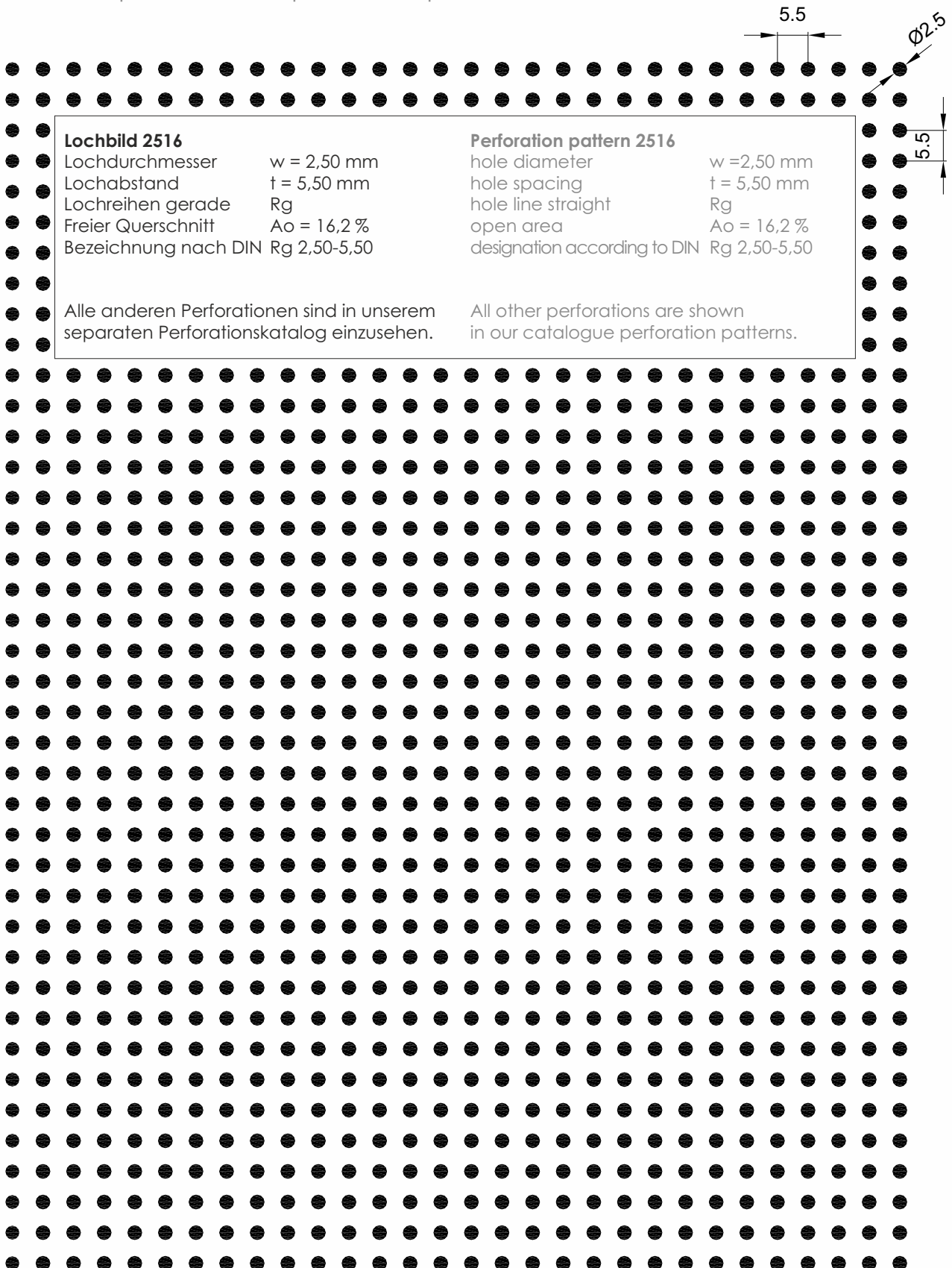
T-Profilsystem T-substructure	T15	T15	T24	T24	T35	T35
Modul module	600	625	600	625	600	625
Kassettenabmessung in mm dimensions of tiles in mm	595 x 595	620 x 620	592 x 592	620 x 620	592 x 592	620 x 620

Folgende Modulgrößen sind außer den Standardmodulen möglich: 300, 312,5, 650, 700, 750, 800, 900, 1000
 Andere Größen auf Anfrage.

The following module sizes are possible except for the standard modules: 300, 312,5, 650, 700, 750, 800, 900, 1000
 Other sizes on request.

Standardperforation
Standard perforation

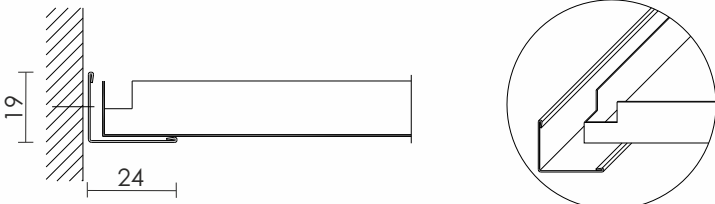
Lochbild 2516
perforation pattern 2516



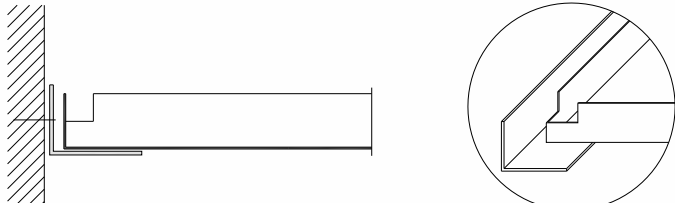
Wandanschlüsse Wall connections

D

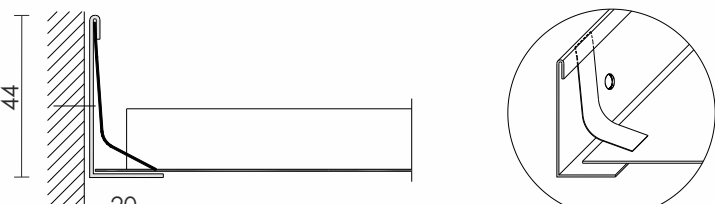
Randwinkel 19x24 **D 1**
Standardwinkel
für ganze Kassetten
Wall angle
Standard angle
for whole tiles



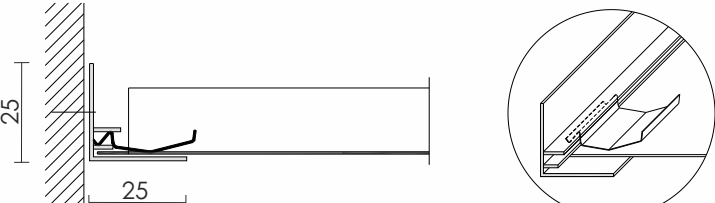
L-Winkel **D 1**
Maße flexibel,
für ganze Kassetten
L-angle
dimensions flexible,
for whole tiles



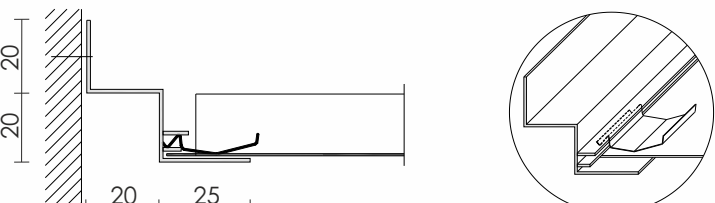
Klemmwandwinkel **D 1**
für angeschnittene Kassetten,
bauseits zuschneiden und mit
Niederhaltefedern sichern
Clamping wall angle
for cutted tiles, cut on site and
secure with down-holding spring clips



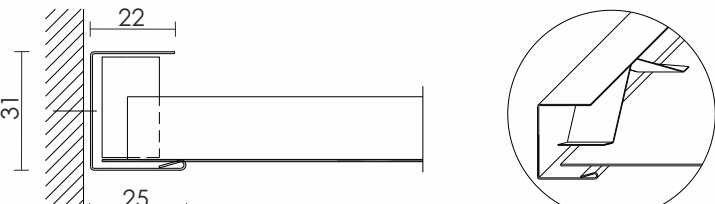
F-Winkel **D 1**
für angeschnittene Kassetten,
bauseits zuschneiden und mit
Druckfedern sichern
F-angle
for cutted tiles,
cut on site and
secure with pressure springs



F-Stufenwinkel, Schattenfuge **D 1**
für angeschnittene Kassetten,
bauseits zuschneiden und mit
Druckfedern sichern
F-stepped edged angle, shadow joint
for cutted tiles, cut on site and
secure with pressure springs



Wand-U-Profil **D 1**
für angeschnittene Kassetten,
bauseits zuschneiden und mit
Profilspannfedern sichern
Wall-U-Profile
for cutted tiles,
cut on site and secure with the
profiled tension springs



Wandanschlüsse
Wall connections

D

Säulenring als L-Winkel
für angeschnittene Kassetten,
bauseits zuschneiden
Column ring as L-angle
for cutted tiles, cut on site

Säulenring als Klemmwandwinkel
für angeschnittene Kassetten,
bauseits zuschneiden und mit
Niederhaltefedern sichern
**Column ring
as clamping wall angle**
for cutted tiles, cut on site
and secure with
down-holding spring clips

Säulenring als F-Winkel
für angeschnittene Kassetten,
bauseits zuschneiden und mit
Druckfedern sichern
Column ring as F-angle
for cutted tiles, cut on site and
secure with pressure springs

**Säulenring als F-Stufenwinkel
Schattenfuge**
für angeschnittene Kassetten,
bauseits zuschneiden und mit
Druckfedern sichern
**Column ring as F-stepped edged
angle shadow joint**
for cutted tiles, cut on site
and secure with pressure springs

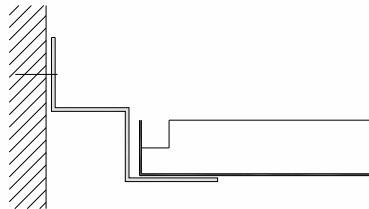
Wandanschlüsse Wall connections

D

Sonderstufenwinkel Schattenfuge

Maße flexibel,
für ganze Kassetten
**Special stepped edge angle
shadow joint**
dimensions flexible,
for whole tiles

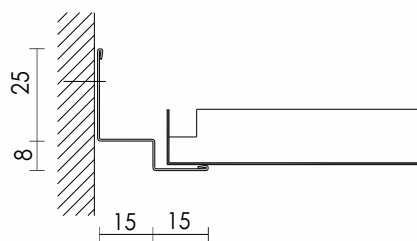
D1



Stufenrandwinkel Schattenfuge

für ganze Kassetten
**Stepped edge angle
shadow joint**
for whole tiles

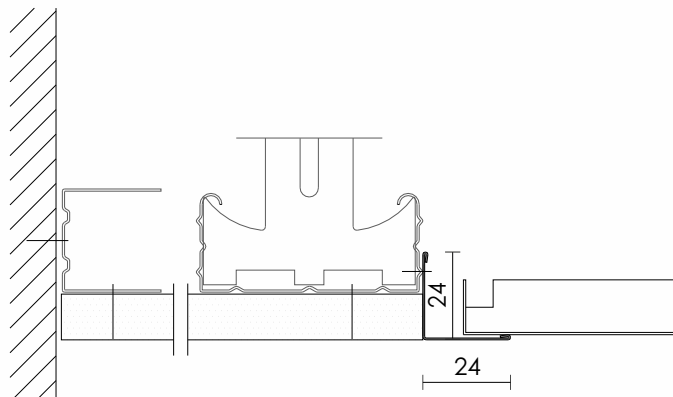
D1



Randwinkel für Wandanschluss mit Gipskartonfries

für Deckenausschnitte,
Randwinkel verschraubt mit CD-Profil,
Randwinkel 24x24 ist ein
Standardwinkel, alternativ können
die Wandanschlüsse → **D1**
je nach Bedarf verwendet werden
**Wall angle for wall connection with
gypsum board frieze**
for ceiling cut outs,
Wall angle screwed with CD-profile,
Wall angle 24x24 is a standard angle,
alternatively: the wall connection → **D1**
are used as needed

D2



Wandanschluss Unterkonstruktion **E**
Wall connection substructure

Wandanschluss für T-Profil
Die Unterkonstruktion kann zusätzlich mit dem Wandanschluss fixiert werden.
Wall connection for T-main runner
The substructure can additionally fixed with the wall connection.

Trägerplatten **F**
Support plates

Trägerplatte mit vormontierten Montagewinkeln
für EKA,
Ausschnitte frei wählbar für Leuchten, Spots,
Lautsprecher, Lüftungsauslässe u. ä.
Trägerplatte wird auf T-Profil Höhe, mind. 38 mm,
aufgelegt und mit vormontierten Montagewinkel
beidseitig fixiert, dadurch automatische
Zentrierung bei fortlaufender Montage
Support plate with mounted assembly angles
for EKA,
cut outs selectable for lightings, spots, speakers,
ventilation etc.
support plate will lay on T-profile height, min. 38 mm,
with the mounted assembly angles,
on both sides fixed, thereby automatic centering
with continuously installation

Trägerplatten und Beispiele für Metallkassetten mit Sonderperforationen Support plates and examples for metal ceiling tiles with special perforations

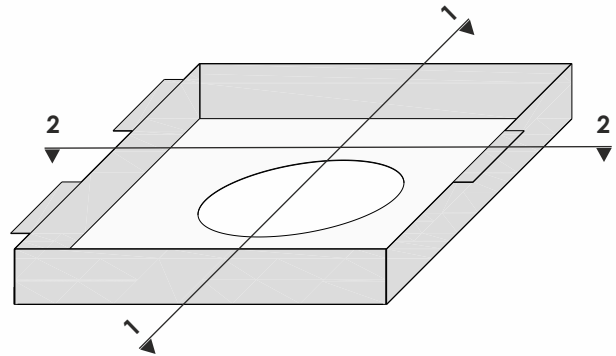
F

Trägerplatte einfache Variante

Ausschnitte frei wählbar für Leuchten, Spots, Lautsprecher, Lüftungsauslässe u.ä.
Trägerplatte wird auf T-Profile Höhe, mind. 38 mm, aufgelegt, dadurch automatische Zentrierung bei fortlaufender Montage

Support plate with simple variant

cut outs selectable for lightings, spots, speakers, ventilation etc.
support plate will lay on T-profile height, min. 38 mm, on both sides fixed, thereby automatic centering with continuously installation

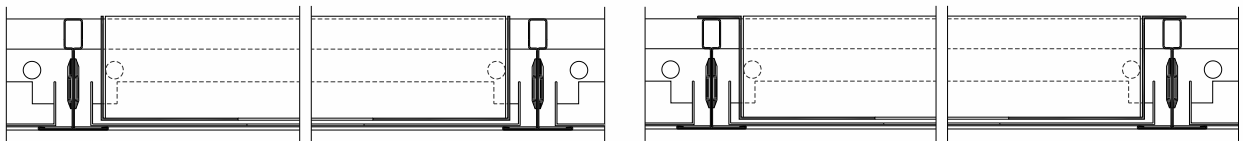


Ansicht 1

View 1

Ansicht 2

View 2



Kreisausschnitt mit tiefgezogenem Rand

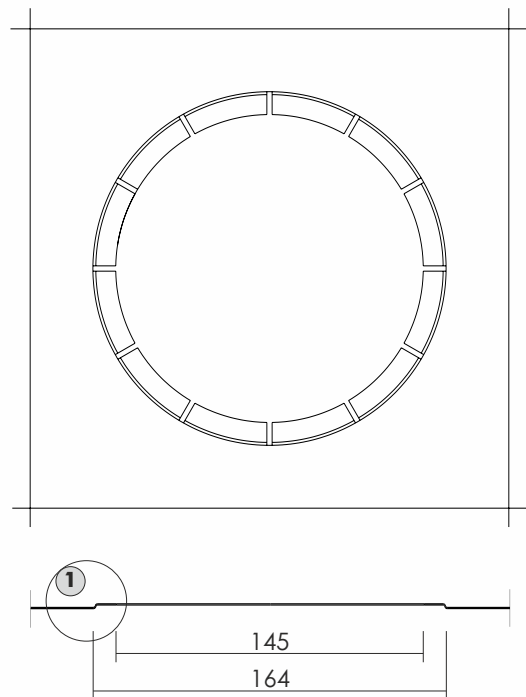
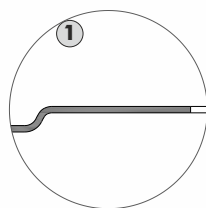
für Decken-Luftdurchlässe mit verschiedenen Durchmessern:

Circle sector with deep-drawn edge

for ceiling diffusers with different diameters:

Innendurchmesser inside diameter	Außendurchmesser outside diameter
-------------------------------------	--------------------------------------

145 mm	164 mm
175 mm	201 mm
210 mm	229 mm
225 mm	251 mm
275 mm	301 mm



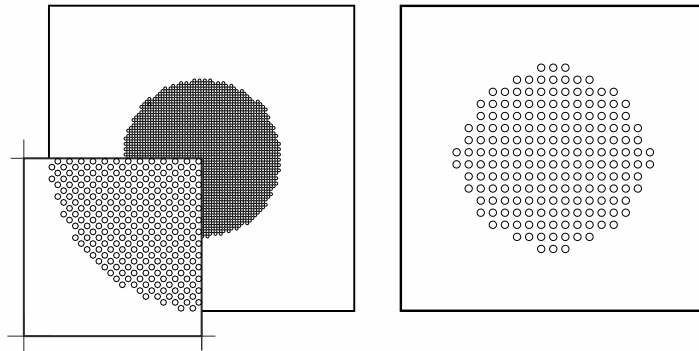
Beispiele für Metallkassetten mit Sonderperforationen
Examples for metal ceiling tiles with special perforations



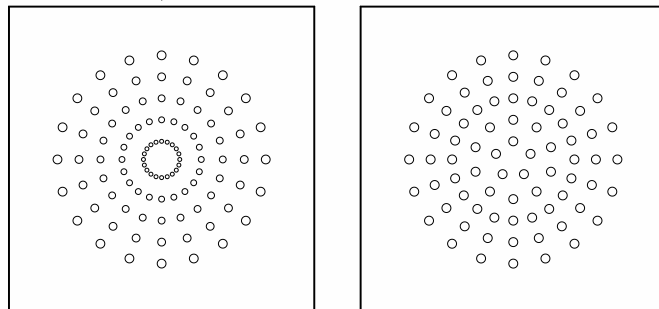
Beispiele für Sonderperforationen und Kassetten mit Ausschnitten für Lüftung, Beleuchtung u. ä.
Examples of special perforations and metal ceiling tiles with cut outs for ventilation, lighting and similar

Andere Ausführungen sind auf Anfrage möglich.
Other variants on request.

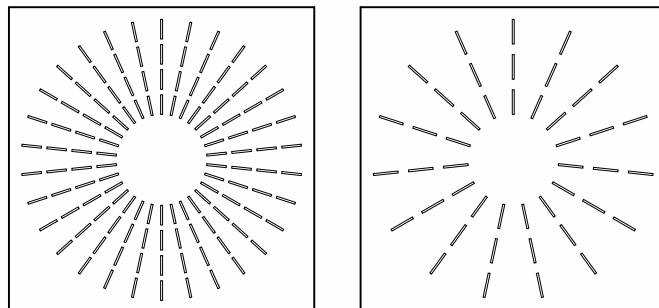
Lochbildvarianten
für Lautsprecher
perforation pattern variants
for speakers



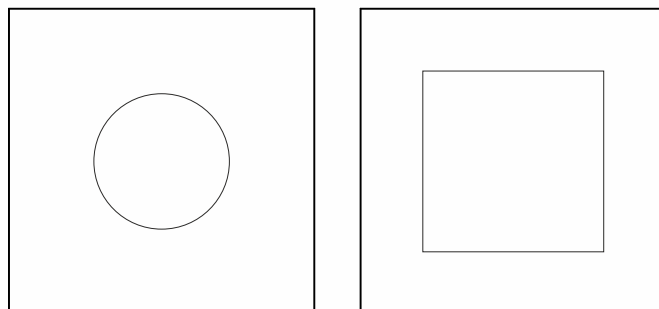
Lochbildvarianten
für Lautsprecher oder Lüftungsauslässe
perforation pattern variants
for speakers or ventilation systems



Lochbildvarianten
für Lüftungsauslässe
perforation pattern variants
for ventilation systems



Ausschnitte
in runder oder eckiger Ausführung,
die eckige Version kann mit
Aufkantungen ausgeführt werden
versions of cut outs in round or square,
the version of square cut outs
can be with upstands



GEIPEL-Spiegelrastereinbauleuchte Typ EKA

GEIPEL-Recessed luminaire with parabolic reflector grid type EKA



Einlegeleuchte Typ EKA

Modul 600 oder 625

Die Leuchte wird nach dem Installieren genau wie die Einlegekassetten Typ EKA auf die T-Unterkonstruktion gelegt und kann jederzeit leicht entfernt werden. Die Unterkonstruktion muss zusätzlich im Bereich der Leuchte abgehängt werden.

Die Übersicht zeigt, für welches T-Profil System und Modul Leuchten angeboten werden können

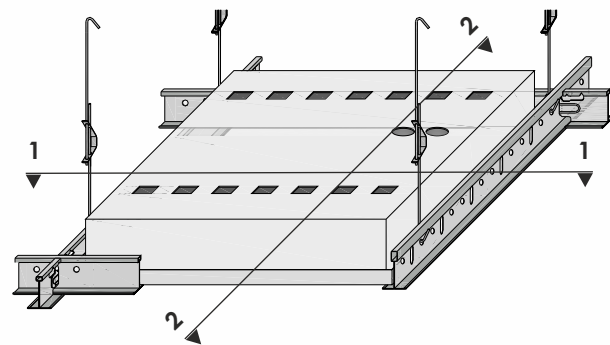
Profiltyp profile type	Modul module	600	625
T15		x	x
T24		x	x
T35		x	x

Lay-in luminaire type EKA

module 600 or 625

The luminaire lay in the T-substructure after installation like the lay-in tiles type EKA and can be removed easily any time.

The substructure must be suspend separately in the area of the light. The overview shows for which T-profile system and module which luminaires can be offered.

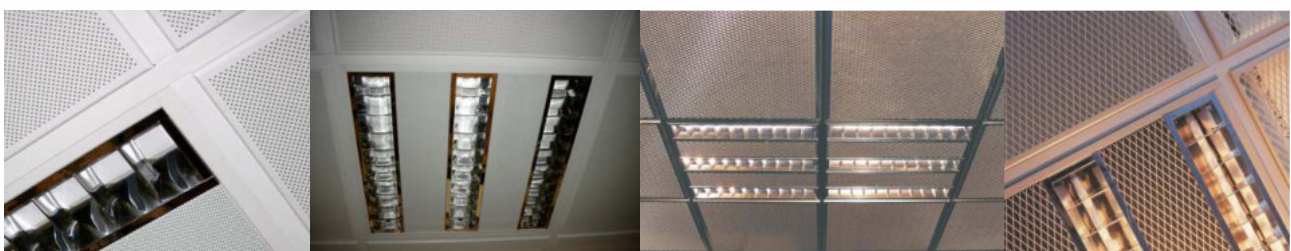
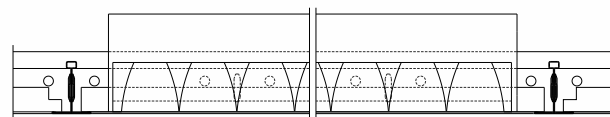
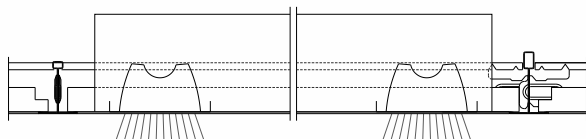


Ansicht 1

View 1

Ansicht 2

View 2



Auflagesystem mit sichtbarer T-Unterkonstruktion Modul 600 und 625 mm

Position 1m² Liefern und montieren von GEIPEL-Standard Kassetten System GSK240

Die quadratischen Auflagekassetten werden in die sichtbare T-Unterkonstruktion aufgelegt. Sie sind jederzeit an jedem Punkt der Decke ohne Werkzeug leicht zu demontieren.

Technische Normen:

Die GSK Systeme entsprechen den gültigen DIN-Normen, insbesondere der DIN 18168 und der DIN EN 13964. Die Produktion richtet sich nach den Festlegungen der TAIM und den GEIPEL-Qualitätsvorgaben.

Die GSK-Systeme sind baubiologisch geprüft und mit Gutachten als unbedenklich eingestuft.

Material:	verzinktes Stahlblech	
Stärke:	0,5 mm Standard / bzw. nach statischen Erfordernissen	
Maße:	Modul 600: 600 x 600 mm oder Modul 625: 625 x 625 mm	
Kassettentyp:	EKA	
Oberfläche:	pulverbeschichtet, G-Standarddeckenweiß, matt, ähnlich RAL 9003 (ähnlich NCS1000), ähnlich RAL 9010 oder ähnlich RAL 9006	
Schichtstärke:	60-80 µm Standard	
Ausführung:	als Auflagekassette scharfkantig, Sichtseite glatt/ungelocht oder perforiert: Standard 2516 (RG 2,5-5,5) mit 16% freien Querschnitt	
Schallabsorption:	thermisch eingeklebtes Akustikvlies GEIPEL-Sound-Excellent	
Schallabsorptionsgrad:	$\alpha_w = 0,85$	€/m ²

Position 2m² Liefern und montieren von GEIPEL Standard T-Unterkonstruktion System GSK240

Die sichtbar verlaufende T-Unterkonstruktion setzt sich aus Hauptprofilen und Querprofilen zusammen. Der Farbton der Sichtfläche ist exakt auf den der oben beschriebenen Metallkassetten abgestimmt.

Profilsystem:	T15, T24, T35	
Material:	verzinktes Stahlblech	
Stärke:	nach statischen Erfordernissen	
Abhängung:	Der Abstand der Hauptprofile ist gemäß der Vorschriften der DIN 18168 und der DIN EN 13964 zwingend einzuhalten. Zuzüglich ist die erforderliche Statik des Systems zu beachten und dem Auftragnehmer zur Prüfung vorzulegen. Nur bauaufsichtlich zugelassene Metalldübel und Verschraubungsmaterial verwenden. Vor Montagebeginn Bauleranzen prüfen. Die Abhängung der Profile erfolgt wahlweise über Direktabhängiger, Schnellabhängiger oder Noniusabhängiger, andere Varianten siehe Katalog GSK240 Seiten 10-11 und 27-29. Abhängigerabstand nach DIN und Statik	
		€/m ²

Position 3lfm Liefern und montieren von GEIPEL-Wandanschlussprofilen System GSK240

Wandanschlüsse auf sichere Befestigung prüfen.

Material:	verzinktes Stahlblech oder Aluminium	
Ausführung:	Klemmwandwinkel mit Niederhaltefeder für angeschnittene Kassetten, andere Varianten siehe Katalog GSK240 Seiten 13-15 und 29-32.	
Oberfläche:	Der Farbton ist exakt auf den der oben beschriebenen Metallkassetten abgestimmt.	
		€/lfm

Lay-on system with visible T-substructure module 600 and 625 mm

Position 1m² Delivery and installation of GEIPEL-standard-metal ceiling tiles system GSK 240

The square lay-on tiles were lay-on in the surtable T-substructure.
They are demountable without a tool everytime and from each point of the ceiling.

Technical standards:

The GSK systems correspondet the valid DIN-standards, especially the DIN 18168 and DIN EN 13964. The production is based on the determining of the TAIM and the GEIPEL quality standards.

The GSK-systems are biologically proved and with report previously classified as harmless.

Material: galvanized steel

Thickness: 0,5 mm standard / or according to static requirements

Dimensions: modul 600: 600 x 600 mm or modul 625: 625 x 625 mm

Plate type: EKA

Surface: powder coated G-Standard ceiling colour white, matt, similar to RAL 9003 (similar to NCS 1000), similar to RAL 9010 or similar to RAL 9006

Coating thickness: 60-80 µm standard

Performance: as lay-on tile sharp edged,
visible area plan/unperforated or
perforated: standard 25/16 (RG 2,5-5,5), 16 % free area

Soundabsorption: thermal adhesiv acoustic fleece GEIPEL-Sound-Excellent

Schallabsorbtiionsgrad: $\alpha_w = 0,85$

€/m²

Position 2m² Delivery and installation of GEIPEL-standard T-substructure system GSK240

The visible T-substructure is composite of main profile and cross tees. The colour of the visible surface is matched exactly of the above described metal ceiling tiles.

Profile system: T15, T24, T35

Material: galvanized steel

Thickness: according to static requirements

Suspension: The distance of the main profiles is in comply compelling in accordance with the regulations of the DIN 18168 and DIN EN 13964. Additional the required static of the system is to note and give for checking to the contractor. Only use officially approved metal dowel and fitting material. Check the tolerance of the construction before start the installation. The suspension of the profile is either with direct suspender, quick suspender or vernier suspender, other variants in the catalogue GSK240 pages 10-11 and 27-29. Distance of the suspender according to static requirements and according to DIN.

€/m²

Position 3lm Delivery and installation of the GEIPEL-wall-connection profiles system GSK240

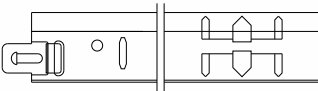
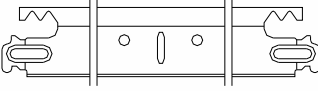

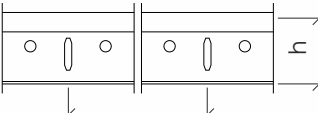
Check the wall connection for secure mounting.

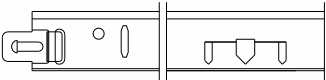
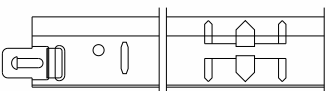
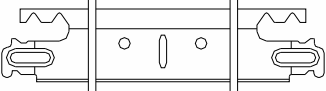
Material: galvanized steel or aluminium

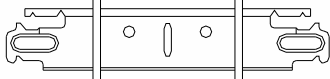
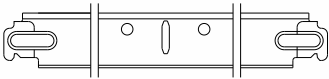

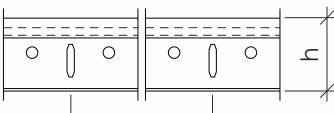
Performance: clamping-wall-angle with down-holding spring clip for cutted ceiling tiles, other variants in the catalogue GSK240 pages 13-15 and 29-32.

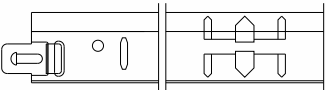
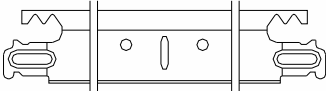
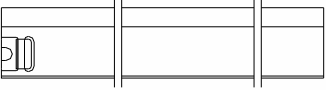
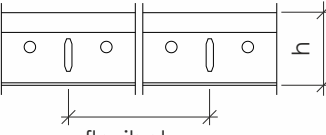
Surface: The colour is matched exactly to the above described metal ceiling tiles.

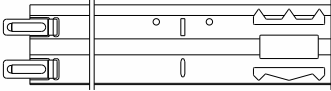
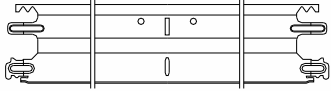
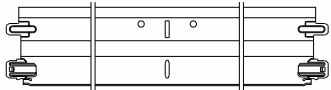
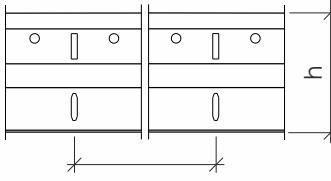
€/lm

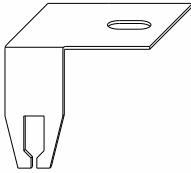
Artikel article	Bestell-Nr. order nr.	Bezeichnung designation		Stck./VE pcs/PU	kg/VE kg/PU	
		Länge length	Modul module			Höhe height
System T15 system T15		T-Hauptprofil passend für Kupplungstyp ES der Querprofile T-Querprofile verzinktes Stahlblech mit beschichteter Kappe Farbe:	ES/FDS mit Kupplungstyp ES G-Standarddeckenweiß ähnl. RAL 9003 oder ähnl. RAL 9010, andere Farbtöne auf Anfrage			
		T-main runner 15/38 suitable for coupling typ ES of the cross tees Cross tee 15/38 galvanized steel with coated cap colour:	ES/FDS with coupling type ES or FDS G-Standard ceiling colour white similar to RAL 9003 or to RAL 9010, other colours on request			
		T-Hauptprofil 15/38 T- main runner 15/38	ES/FDS ES/FDS			
	0643000	3000 mm	600	38 mm	30	30,0
	0643125	3125 mm	625	38 mm	30	31,0
	0643700	3700 mm	600	38 mm	30	35,0
	0643750	3750 mm	625	38 mm	30	36,0
	0610000	Sonderlänge special length		38 mm	je nach Länge depending on the length	
		T-Querprofil 15/38 Cross tee 15/38	ES ES			
	07430300	300 mm	600	38 mm	150	13,0
	07430312	312,5 mm	625	38 mm	150	13,8
	07460600	600 mm	600	38 mm	75	13,6
	07460625	625 mm	625	38 mm	75	14,0
	07401200	1200 mm	600	38 mm	50	18,8
	07401250	1250 mm	625	38 mm	50	20,2
	0740000	Sonderlänge special length		38 mm	je nach Länge depending on the length	
		T-Sonderprofil 15 Stirnseiten stumpf abgeschnitten, ohne Ausklinkungen T-special profile 15 front sides blunt cutted, without slot punchings				
	060100	flexibel flexible		38 mm	je nach Länge depending on the length	
		Sonderstanzungen bei allen Profiltypen sind Schlitzstanzungen mit unterschiedlichen Abständen auf Anfrage möglich Special punching for all profile types of slot punchings are different distances possible on request				
		flexibel flexible		h = 38 mm		

Artikel article	Bestell-Nr. order nr.	Bezeichnung designation		Stck./VE pcs/PU	kg/VE kg/PU	
		Länge length	Modul module			Höhe height
System T24 system T24		T- Hauptprofil passend für Kupplungstyp ES der Querprofile T-Querprofile verzinktes Stahlblech mit beschichteter Kappe Farbe:	ES/FDS mit Kupplungstyp ES G-Standarddeckenweiß ähnl. RAL 9003 oder ähnl. RAL 9010, andere Farbtöne auf Anfrage			
		T- main runner suitable for clutch typ ES of the cross tees Cross tee galvanized steel with coated cap colour:	ES/FDS with coupling type ES G-Standard ceiling colour white similar to RAL 9003 or to RAL 9010, other colours on request			
		T- Hauptprofil 24/32 T- main runner 24/32	ES/FDS ES/FDS			
	0663700	3700 mm	600	32 mm	25	22,0
	0663660	3660 mm	610	32 mm	25	21,7
	0663750	3750 mm	625	32 mm	25	22,3
	0660000	Sonderlänge special length		32 mm		je nach Länge depending on the length
		T- Hauptprofil 24/38 T- main runner 24/38	ES/FDS ES/FDS			
	06103700	3700 mm	600	38 mm	25	34,0
	06103660	3660 mm	610	38 mm	25	33,8
	06403750	3750 mm	625	38 mm	25	34,6
	0640000	Sonderlänge special length		38 mm		je nach Länge depending on the length
		T-Querprofil 24/38 Cross tee 24/38	ES ES			
	06500600	600 mm	600	38 mm	75	17,2
	06500625	625 mm	625	38 mm	75	18,0
	06501200	1200 mm	600	38 mm	50	23,0
	06501250	1250 mm	625	38 mm	50	24,0
	0650000	Sonderlänge special length		38 mm		je nach Länge depending on the length

Artikel article	Bestell-Nr. order nr.	Bezeichnung designation		Stck./VE pcs/PU	kg/VE kg/PU
		Länge length	Modul module		
	T-Querprofil 24/32 Cross tee 24/32			ES ES	
	0610300	300 mm	600	32 mm	13,0
	0610312	312,5 mm	625	32 mm	13,0
	0610600	600 mm	600	32 mm	14,0
	0610625	625 mm	625	32 mm	15,3
	0611200	1200 mm	600	32 mm	18,0
	0611250	1250 mm	625	32 mm	19,5
0611000	Sonderlänge special length		32 mm	je nach Länge depending on the length	
	T-Querprofil 24/28,6 Cross tee 24/28,6			ES-L ES-L	
	auf Anfrage on request	300 mm	600	28,6 mm	11,0
		312,5 mm	625	28,6 mm	11,5
	06380600	600 mm	600	28,6 mm	11,0
	06380625	625 mm	625	28,6 mm	11,5
	06381200	1200 mm	600	28,6 mm	14,0
	06381250	1250 mm	625	28,6 mm	14,6
06381000	Sonderlänge special length		28,6 mm	je nach Länge depending on the length	
	T-Sonderprofil 24 Stirnseiten stumpf abgeschnitten, ohne Ausklinkungen T-special profile 24 front sides blunt cutted, without slot punchings				
	060100	flexibel flexible		38 mm	je nach Länge depending on the length
	Sonderstanzungen bei allen Profiltypen sind Schlitzstanzungen mit unterschiedlichen Abständen auf Anfrage möglich Special punching for all profile types of slot punchings are different distances possible on request				
	flexibel flexible		h= 28,6, 32, 38		

Artikel article	Bestell-Nr. order nr.	Bezeichnung designation		Stck./VE pcs/PU	kg/VE kg/PU	
		Länge length	Modul module			Höhe height
System T35 system T35		T- Hauptprofil passend für Kupplungstyp ES der Querprofile T-Querprofile verzinktes Stahlblech mit beschichteter Kappe Farbe:	ES/FDS mit Kupplungstyp ES G-Standarddeckenweiß ähnl. RAL 9003 oder ähnl. RAL 9010, andere Farbtöne auf Anfrage			
		T- main runner suitable for coupling typ ES of the cross tees Cross tee galvanized steel with coated cap colour:	ES/FDS with coupling type ES G-Standard ceiling colour white similar to RAL 9003 or to RAL 9010, other colours on request			
		T- Hauptprofil 35/38 T- main runner 35/38				
	06353700	3700 mm	600	38 mm	15	24,0
	06353750	3750 mm	625	38 mm	15	24,5
	0630000	Sonderlänge special length		38 mm	je nach Länge depending on the length	
		T-Querprofil 35/38 Cross tee 35/38				
	0635600	600 mm	600	38 mm	50	10,7
	0635625	625 mm	625	38 mm	50	11,1
	0631200	1200 mm	600	38 mm	40	17,4
	0631250	1250 mm	625	38 mm	40	18,0
	0631000	Sonderlänge special length		38 mm	je nach Länge depending on the length	
		T-Sonderprofil 35 Stirnseiten stumpf abgeschnitten, ohne Ausklinkungen T-special profile 35 front sides blunt cutted, without slot punchings				
	060100	flexibel flexible		38 mm	je nach Länge depending on the length	
		Sonderstanzungen Bei allen Profiltypen sind Schlitzstanzungen mit unterschiedlichen Abständen auf Anfrage möglich Special punching for all profile types of slot punchings are different distances possible on request				
		flexibel flexible		h = 38		


Artikel article	Bestell-Nr. order nr.	Bezeichnung designation		Stck./VE pcs/PU	kg/VE kg/PU	
		Länge length	Modul module			Höhe height
System T24/75 system T24/75		T- Hauptprofil passend für Kupplungstyp ES und FDS der Querprofile T- Querprofil verzinktes Stahlblech mit beschichteter Kappe Farbe:	ES/FDS mit Kupplungstyp ES oder FDS G-Standarddeckenweiß ähnl. RAL 9003 oder ähnl. RAL 9010, andere Farbtöne auf Anfrage			
		T- main runner suitable for coupling type ES and FDS of the cross tees Cross tee galvanized steel with coated cap colour:	ES/FDS with coupling type ES or FDS G-Standard ceiling colour white similar to RAL 9003 or to RAL 9010, other colours on request			
		T- Hauptprofil 24/75 T- main runner 24/75	ES/FDS ES/FDS			
	07503600	3600 mm	600	75 mm	12	33,0
	07504375	4375 mm	625	75 mm	8	24,0
	07504800	4800 mm	600	75 mm	8	27,0
	0750000	Sonderlänge special length		75 mm	je nach Länge depending on the length	
		T- Querprofil 24/75 T- Querprofil 24/75	ES ES			
	07501800	1800 mm	600	75 mm	12	15,2
	07501875	1875 mm	625	75 mm	12	15,8
	07502400	2400 mm	600	75 mm	12	20,4
	07502500	2500 mm	625	75 mm	12	21,0
	0751000	Sonderlänge special length		75 mm	je nach Länge depending on the length	
		T- Querprofil 24/75 T- Querprofil 24/75	FDS FDS			
	auf Anfrage on request	1800 mm	600	75 mm	12	15,2
		1875 mm	625	75 mm	12	15,8
		2400 mm	600	75 mm	12	20,4
		2500 mm	625	75 mm	12	21,0
		Sonderlänge special length		75 mm	je nach Länge depending on the length	
		Sonderstanzungen bei allen Profiltypen sind Schlitzstanzungen mit unterschiedlichen Abständen auf Anfrage möglich Special punching for all profile types of slot punchings are different distances possible on request				
		flexibel flexible				h= 75 mm

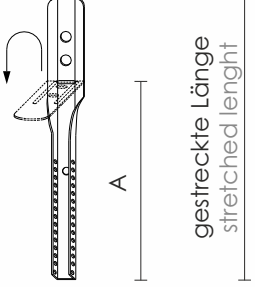
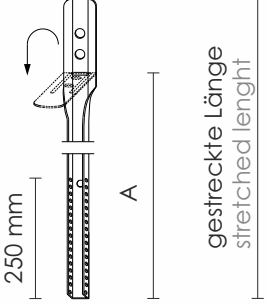

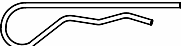
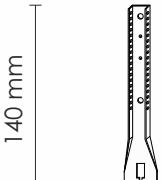
Artikel article	Bestell-Nr. order nr.	Bezeichnung designation	Länge length	Stck/VE pcs/PU
	0650140	Direktabhänger , für T-Profil Abhängehöhe 65 mm verzinktes Stahlblech Direct suspender , for T-profile suspension height 65 mm galvanized steel		
		Materialstärke material thickness		
		1,0 mm		100

	0650141	Direktabhänger justierbar , für T-Profil Abhängehöhe 50-71 mm verzinktes Stahlblech Direct suspender adjustable , for T-profile suspension height 50-71 mm galvanized steel		
		1,0 mm		100



	0650130	Wandanschluss für T-Profil, verzinktes Stahlblech Wall connection , for T-profile galvanized steel		
		1,0 mm		100

	0650170	Schnellabhänger für T-Profil, mit Spannfeder verzinktes Stahlblech Rapid suspender , for T-profile with tension spring galvanized steel		
				100

Ösendraht Suspension wire with eyelet	Hakendraht Suspension wire with hook	Ösendraht, verzinkter Stahl, Ø 4 mm Suspension wire with eyelet , galvanized steel, Ø 4 mm	Hakendraht, verzinkter Stahl, Ø 4 mm Suspension wire with hook , galvanized steel, Ø 4 mm	Länge length	Stck/VE pcs/PU
				125 mm	100
				250 mm	100
				375 mm	100
				500 mm	100
				750 mm	100
				1000 mm	100
				1250 mm	100
				1500 mm	100
				1750 mm	100
				2000 mm	100
				2500 mm	100
				3000 mm	100

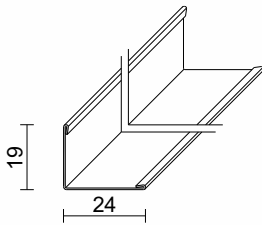
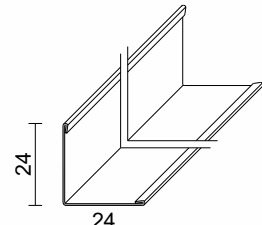
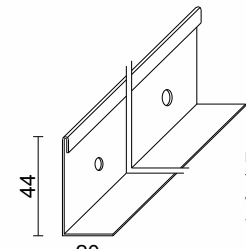
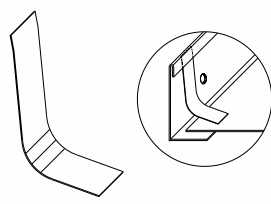
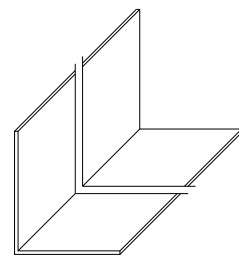
Artikel article	Bestell-Nr. order nr.	Bezeichnung designation Materialstärke material thickness	gestreckte Länge stretched length	Stck/VE pcs/PU
	<p>315010 315014 315024</p>	<p>Noniusoberteil verzinktes Stahlblech, bis zum Kopf gelocht Vernier upper part galvanized steel, perforated to the head Kopflänge = 50 mm head length = 50 mm gestreckte Länge - 50 mm = A, Nutzlänge stretched length - 50 mm = A, effective length</p>	<p>150 mm 190 mm 290 mm</p>	<p>100 100 100</p>
	<p>auf Anfrage on request</p>	<p>Noniusoberteil verzinktes Stahlblech, 250 mm gelocht Vernier upper part galvanized steel, 250 mm perforated Kopflänge = 50 mm head length = 50 mm gestreckte Länge - 50 mm = A, Nutzlänge stretched length - 50 mm = A, effective length</p>	<p>Längen in 100 mm-Schritten, z. B. 590 mm, 690 mm 1,0 mm 390 mm - 990 mm 100 1,0 mm 1090 mm - 2990 mm 25</p>	
	<p>315300</p>	<p>Noniusstange durchgehend gelocht, verzinktes Stahlblech, ohne Kopf Vernier rod completely perforated galvanized steel, without head</p>	<p>3000 mm</p>	<p>25</p>
	<p>30260</p>	<p>Sicherungsstift für Nonius für das sichere Verbinden von Noniusober- mit Noniusunterteil, pro Verbindung 2 Stück, verzinkter Stahl Locking pin for vernier for securely connecting the vernier upper part with lower part, per connection 2, galvanized steel</p>	<p>100</p>	
	<p>0650200</p>	<p>Noniusunterteil, für T-Profil verzinktes Stahlblech Vernier lower part, for T-profile galvanized steel</p>	<p>1,0 mm</p>	<p>100</p>

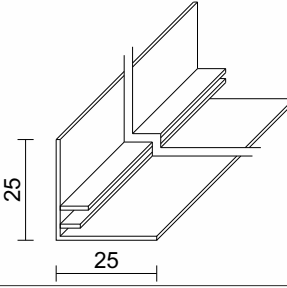
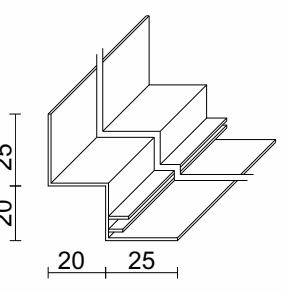
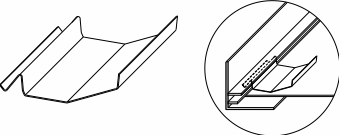
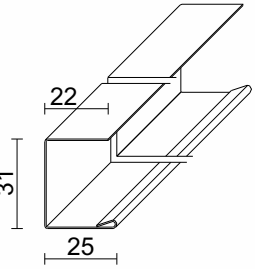
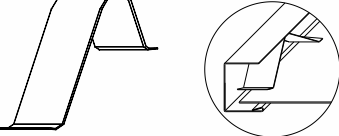
Artikel article	Bestell-Nr. order nr.	Bezeichnung designation	Länge length	Stck/VE pcs/PU
	0650230	Schnellabhänger mit vormontierten Hakendraht verzinkter Stahl Rapid suspender with mounted wire with hook galvanized steel	125 mm	100
	0650240	Ø 4 mm	250 mm	100

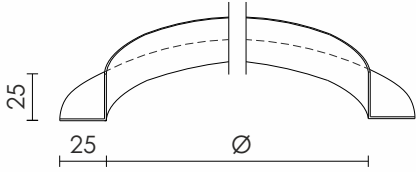
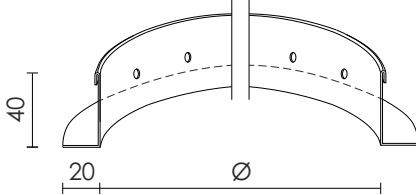
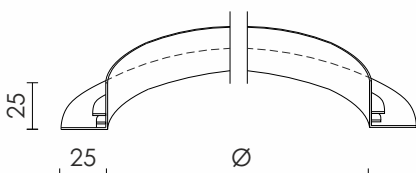
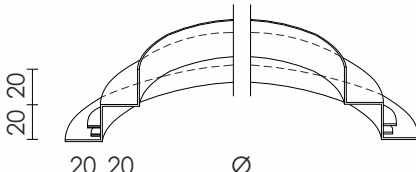
	Schnellspann-abhänger Haken-Öse Rapid suspender hook-eyelet	Schnellspann-abhänger Haken-Haken Rapid suspender hook-hook	Schnellspannabhänger Haken-Öse, verzinkter Stahl, Ø 4 mm Rapid suspender hook-eyelet, galvanized steel, Ø 4 mm		
			Schnellspannabhänger Haken-Haken, verzinkter Stahl, Ø 4 mm Rapid suspender hook-hook, galvanized steel, Ø 4 mm		
			Spannbereich clamping range		
			Haken-Öse hook-eyelet	Haken-Haken hook-hook	
	313010	312010	100 - 300 mm	165 - 280 mm	100
	313030	312030	300 - 600 mm	315 - 580 mm	100
	313060	312060	600 - 1000 mm	510 - 970 mm	100
	313100	312100	1000 - 1250 mm	630 - 1210 mm	100
	313125	312125	760 - 1455 mm	755 - 1460 mm	100
313150	312150	905 - 1755 mm	900 - 1750 mm	100	
313175	312175	1020 - 2000 mm	1020 - 1990 mm	100	

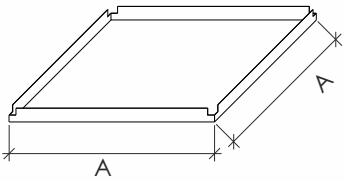
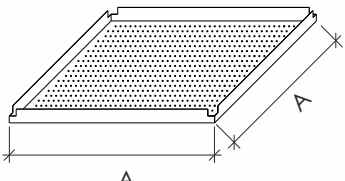
	0501111	Stufenrandwinkel 25/15/8/15 profiliert, verzinktes Stahlblech G-Standarddeckenweiß ähnl. RAL 9003 oder ähnl. RAL 9010 Stepped edged angle 25/15/8/15 profile, galvanized steel G-Standard ceiling colour white similar to RAL 9003 or to RAL 9010	0,4 mm	3000 mm	30
---	----------------	--	--------	---------	----

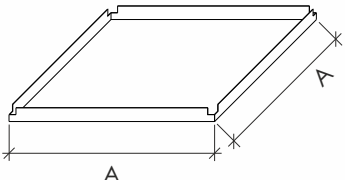
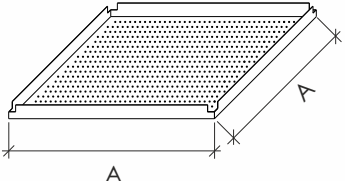
	auf Anfrage on request	Sonderstufenwinkel gekantet, Maße flexibel, verzinktes Stahlblech G-Standarddeckenweiß ähnl. RAL 9003 oder ähnl. RAL 9010 Special stepped edged angle bended, dimensions flexible, galvanized steel G-Standard ceiling colour white similar to RAL 9003 or to RAL 9010	0,6-2,0 mm	3000 mm	einzeln individually
				andere Längen auf Anfrage other lengths on request	

Artikel article	Bestell-Nr. order nr.	Bezeichnung designation	Länge length	Stck/VE pcs/PU
	0500106	Randwinkel 19x24 profiliert, verzinktes Stahlblech G-Standarddeckenweiß ähnl. RAL 9003 oder ähnl. RAL 9010 Wall angle 19x24 , profiled, galvanized steel G-Standard ceiling colour white similar to RAL 9003 or to RAL 9010	0,4 mm 3000 mm andere Längen auf Anfrage other lengths on request	30
	05001064	Randwinkel 24x24 profiliert, verzinktes Stahlblech G-Standarddeckenweiß ähnl. RAL 9003 oder ähnl. RAL 9010 Wall angle 24x24 , profiled, galvanized steel G-Standard ceiling colour white similar to RAL 9003 or to RAL 9010	0,4 mm 3000 mm andere Längen auf Anfrage other lengths on request	30
 <p data-bbox="422 1198 670 1288">mit Montagelöchern für Gips- und Massivwand with mounting holes for gypsum- and massive wall</p>	0800837	Klemmwandwinkel 44x20 gekantet, verzinktes Stahlblech G-Standarddeckenweiß ähnl. RAL 9003 oder ähnl. RAL 9010 Clamping wall angle 44x20 , bended, galvanized steel G-Standard ceiling colour white similar to RAL 9003 or to RAL 9010	0,7 mm 3000 mm andere Längen auf Anfrage other lengths on request	10
	0800836	Niederhaltefeder , für Klemmwandwinkel verzinkter Federstahl, passend zu Klemmwandwinkel 44x20 Down-holding spring clip , for clamping wall angle galvanized spring steel, suitable for clamping wall angle 44x20		100
	auf Anfrage on request	L-Winkel gekantet, Maße flexibel, verzinktes Stahlblech G-Standarddeckenweiß ähnl. RAL 9003 oder ähnl. RAL 9010 L-angle bended, dimensions flexible, galvanized steel G-Standard ceiling colour white similar to RAL 9003 or to RAL 9010	0,5-2,0 mm 3000 mm andere Längen auf Anfrage other lengths on request	einzeln individually

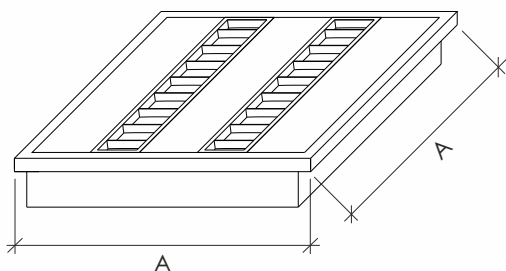
Artikel article	Bestell-Nr. order nr.	Bezeichnung designation	Materialstärke material thickness	Länge length	Stck/VE pcs/PU
	050111	F-Winkel 25x25 Aluminium G-Standarddeckenweiß ähnl. RAL 9003 oder ähnl. RAL 9010 F-angle 25x25 aluminium G-Standard ceiling colour white similar to RAL 9003 or to RAL 9010	1,25 mm	4000 mm	10
	050113	F-Stufenrandwinkel 25/20/20/25 Aluminium G-Standarddeckenweiß ähnl. RAL 9003 oder ähnl. RAL 9010 F-stepped edged angle 25/20/20/25 aluminium G-Standard ceiling colour white similar to RAL 9003 or to RAL 9010	1,25 mm	4000 mm	10
	0800814	Druckfeder , für F-Winkel verzinkter Federstahl passend zu F-Winkelvarianten Pressure spring , for F-angle galvanized spring steel, suitable for the F- angle and F-stepped edged angle			100
	0800806	Wand-U-Profil 25/31/22 gekantet, verzinktes Stahlblech, unbeschichtet oder G-Standarddeckenweiß ähnl. RAL 9003 oder ähnl. RAL 9010 Wall U-profile 25/31/22 bended, galvanized steel, non coated or G-Standard ceiling colour white similar to RAL 9003 or to RAL 9010	0,6 mm	3000 mm andere Längen auf Anfrage other lengths on request	100
	0800805	Profilspannfeder verzinkter Federstahl passend zu Wand-U-Profil 25/31/22 Profiled tension spring galvanized spring steel suitable for Wall-U-profile 25/31/22			100

Artikel article	Bestell-Nr. order nr.	Bezeichnung designation Materialstärke Stck/VE material thickness pcs/PU
	auf Anfrage on request	Säulenring als L-Winkel 25x25 Aluminium G-Standarddeckenweiß ähnl. RAL 9003 oder ähnl. RAL 9010 Durchmesser auf Anfrage Column ring as L-angle 25x25 aluminium G-Standard ceiling colour white similar to RAL 9003 or to RAL 9010 diameters on request 2,0 mm einzeln individually
	auf Anfrage on request	Säulenring als Klemmwandwinkel 40x20 verzinktes Stahlblech G-Standarddeckenweiß ähnl. RAL 9003 oder ähnl. RAL 9010 Durchmesser auf Anfrage Column ring as clamping wall angle 40x20 galvanized steel G-Standard ceiling colour white similar to RAL 9003 or to RAL 9010 diameters on request 1,0 mm einzeln individually
	auf Anfrage on request	Säulenring als F-Winkel 25x25 Aluminium G-Standarddeckenweiß ähnl. RAL 9003 oder ähnl. RAL 9010 Durchmesser auf Anfrage Column ring as F-angle 25x25 aluminium G-Standard ceiling colour white similar to RAL 9003 or to RAL 9010 diameters on request 1,5 mm einzeln individually
	auf Anfrage on request	Säulenring als F-Stufenwinkel 20/20/20/20 andere Maße auf Anfrage, Aluminium G-Standarddeckenweiß ähnl. RAL 9003 oder ähnl. RAL 9010 Durchmesser auf Anfrage Column ring as F-stepped-edged angle 20/20/20/20 other dimensions on request, aluminium G-Standard ceiling colour white similar to RAL 9003 or to RAL 9010 diameters on request 1,5 mm einzeln individually

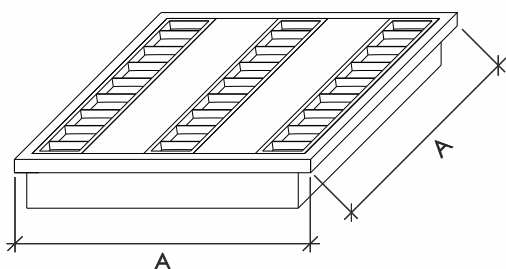
Artikel article	Bestell-Nr. order nr.	Bezeichnung designation	Stck/VE pcs/PU	VE/Palette PU/pallet
Modul 600 module 600 scharfkantig sharp edged glatt/ungelocht plain/unperforated  gelocht perforated 	T24/T35 0800406 ohne Vlies without fleece T24/T35 0800405 mit Vlies with fleece T15 0800461 ohne Vlies without fleece T15 0800462 mit Vlies with fleece	Auflagekassette EKA 600 Material: <ul style="list-style-type: none"> • verzinktes Stahlblech Materialstärke: <ul style="list-style-type: none"> • 0,5 mm Kantenausführung: <ul style="list-style-type: none"> • scharfkantig ohne Fase Sichtseite: <ul style="list-style-type: none"> • glatt/ungelocht oder gelocht 2516, andere Perforationsbilder auf Anfrage Schallabsorption: <ul style="list-style-type: none"> • ohne oder mit Akustikvlies • GEIPEL-Sound-Excellent schwarz, andere Vliesvarianten auf Anfrage Farbe: <ul style="list-style-type: none"> • G-Standarddeckenweiß • ähnl. RAL 9003 oder ähnl. RAL 9010, andere Farbtöne auf Anfrage Metal ceiling tile EKA 600, lay on Material: <ul style="list-style-type: none"> • galvanized steel Thickness: <ul style="list-style-type: none"> • 0,5 mm Edge version: <ul style="list-style-type: none"> • sharp edged without bevel Surface: <ul style="list-style-type: none"> • plain/unperforated or perforated 2516, other perforation patterns on request Sound absorption: <ul style="list-style-type: none"> • without or with fleece • GEIPEL-Sound-Excellent black, other fleece variants on request Colour: <ul style="list-style-type: none"> • G-Standard ceiling colour white similar to RAL 9003 or similar to RAL 9010, other colours on request 	22 22	16 16
		592 x 592 mm (T24/T35) 595 x 595 mm (T15)		

Modul 625 module 625 scharfkantig sharp edged glatt/ungelocht plain/unperforated  gelocht perforated 	T24/T35 0800402 ohne Vlies without fleece T24/T35 0800407 mit Vlies with fleece T15 0800404 ohne Vlies without fleece T15 0800464 mit Vlies with fleece	Auflagekassette EKA 625 Material: <ul style="list-style-type: none"> • verzinktes Stahlblech Materialstärke: <ul style="list-style-type: none"> • 0,5 mm Kantenausführung: <ul style="list-style-type: none"> • scharfkantig ohne Fase Sichtseite: <ul style="list-style-type: none"> • glatt/ungelocht oder gelocht 2516, andere Perforationsbilder auf Anfrage Schallabsorption: <ul style="list-style-type: none"> • ohne oder mit Akustikvlies • GEIPEL-Sound-Excellent schwarz, andere Vliesvarianten auf Anfrage Farbe: <ul style="list-style-type: none"> • G-Standarddeckenweiß • ähnl. RAL 9003 oder ähnl. RAL 9010, andere Farbtöne auf Anfrage Metal ceiling tile EKA 625, lay on Material: <ul style="list-style-type: none"> • galvanized steel Thickness: <ul style="list-style-type: none"> • 0,5 mm Edge version: <ul style="list-style-type: none"> • sharp edged without bevel Surface: <ul style="list-style-type: none"> • plain/unperforated or perforated 2516, other perforation patterns on request Sound absorption: <ul style="list-style-type: none"> • without or with fleece • GEIPEL-Sound-Excellent black, other fleece variants on request Colour: <ul style="list-style-type: none"> • G-Standard ceiling colour white similar to RAL 9003 or similar to RAL 9010, other colours on request 	22	16
		620 x 620 mm		

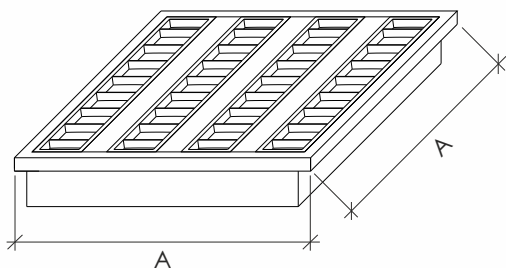
Artikel article			Beschreibung description				
Best.Nr order nr.	Bezeichnung designation	für System for system	Typ type	Schutzart of protection	Lampen lamps	Vorschaltgerät transformer	Maße A dimensions
Leuchte optisch im gleichen Design wie Kassetten Luminaire is in the same surface as the tiles			Spiegelrastereinbauleuchte EKA 600 und EKA 625 Leuchtgehäuse: • verzinktes Stahlblech Farbe: • G-Standarddeckenweiß, ähnl. RAL 9003 oder ähnl. RAL 9010, andere Farbtöne auf Anfrage Lampentyp: • T5, \varnothing 16 mm Spiegelraster (BAP): • Aluminium, hochglanz silber oder weiß, parabolisch geformte Seiten- und Querraster Recessed luminaire with parabolic reflector grid EKA600 und EKA625 Housing: • galvanized steel Colour: • G-Standard ceiling colour white similar to RAL 9003 or to RAL 9010, other colours on request Lamp type: • T5, \varnothing 16 mm Reflector (BAP): • aluminium, high gloss silver or white, parabolic shaped side and cross grids				
0900702	SEL 600 2T 16-14E	T24 / T35	T5	IP 20	2x14 W	EVG	592x592 mm
0900703	SEL 625 2T 16-14E	T15 / T24 / T35	T5	IP 20	2x14 W	EVG	620x620 mm



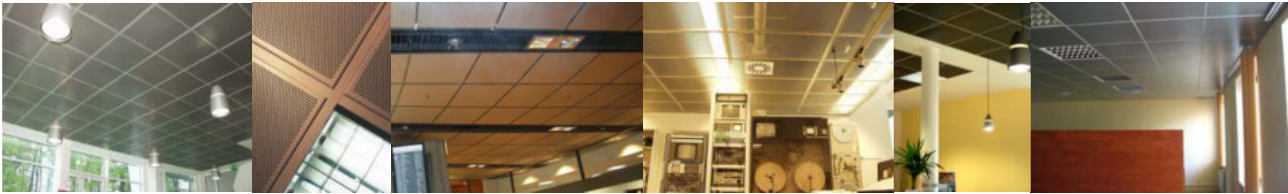
Leuchte optisch im gleichen Design wie Kassetten Luminaire is in the same surface as the tiles			Spiegelrastereinbauleuchte EKA 600 und EKA 625 Leuchtgehäuse: • verzinktes Stahlblech Farbe: • G-Standarddeckenweiß, ähnl. RAL 9003 oder ähnl. RAL 9010, andere Farbtöne auf Anfrage Lampentyp: • T5, \varnothing 16 mm Spiegelraster (BAP): • Aluminium, hochglanz silber oder weiß, parabolisch geformte Seiten- und Querraster Recessed luminaire with parabolic reflector grid EKA600 und EKA625 Housing: • galvanized steel Colour: • G-Standard ceiling colour white similar to RAL 9003 or to RAL 9010, other colours on request Lamp type: • T5, \varnothing 16 mm Reflector (BAP): • aluminium, high gloss silver or white, parabolic shaped side and cross grids				
0900700	SEL 600 3T 16-14E	T24 und T35	T5	IP 20	3x14 W	EVG	592x592 mm
0900701	SEL 625 3T 16-14E	T15 / T24 / T35	T5	IP 20	3x14 W	EVG	620x620 mm



Leuchte optisch im gleichen Design wie Kassetten Luminaire is in the same surface as the tiles			Spiegelrastereinbauleuchte EKA 600 und EKA 625 Leuchtgehäuse: • verzinktes Stahlblech Farbe: • G-Standarddeckenweiß, ähnl. RAL 9003 oder ähnl. RAL 9010, andere Farbtöne auf Anfrage Lampentyp: • T5, \varnothing 16 mm Spiegelraster (BAP): • Aluminium, hochglanz silber oder weiß, parabolisch geformte Seiten- und Querraster Recessed luminaire with parabolic reflector grid EKA600 und EKA625 Housing: • galvanized steel Colour: • G-Standard ceiling colour white similar to RAL 9003 or to RAL 9010, other colours on request Lamp type: • T5, \varnothing 16 mm Reflector (BAP): • aluminium, high gloss silver or white, parabolic shaped side and cross grids				
0900704	SEL 600 4T 16-14E	T24 / T35	T5	IP 20	4x14 W	EVG	592x592 mm
0900705	SEL 625 4T 16-14E	T15 / T24 / T35	T5	IP 20	4x14 W	EVG	620x620 mm









Genex-Vertrieb Ltd. Co. KG
Molbitzer Weg 1
D-07806 Neustadt/Orla

Telefon 036481 - 206 - 0
Fax 036481 - 206 - 36
E-Mail info@geipel-genex.de
Internet: <http://www.geipel-genex.de>



GSK 240 10.16 Änderungen vorbehalten Angaben ohne Gewähr