

DECKENSYSTEME
Standard
Modul 600 und 625

CEILING SYSTEM
Standard
Module 600 and 625

GSK200

Einlegesystem
Lay-in system
EKP24
EKP24

planeben mit sichtbarer Unterkonstruktion T24
on the same level with visible substructure T24

GSK 230





Themengruppe Theme group	Seitenzahl Page
• Systembeschreibung.....	1
System description	
• Systemübersicht.....	2-6
System overview	
Einlegesystem mit sichtbarer T-Unterkonstruktion T24.....	2
Lay-in system with visible T-substructure T24	
Deckenspiegel-Kalkulationshilfe T24.....	3-4
Calculation assistance for metal ceilings T24	
Einlegesystem mit sichtbarer T-Unterkonstruktion Weitspannsystem WS T24/75	5
Lay-in system with visible T-substructure wide span system WS T24/75	
Montagevarianten/ Deckenspiegel-Kalkulationshilfe.....	6
Mounting variants/ Calculation assistance for metal ceilings WS T24	
• Systemvarianten.....	7-17
System variants	
T-Unterkonstruktionen T24..... A	7-8
T-substructures T24	
T-Unterkonstruktionen WS T24/75..... A1	9
T-substructures WS T24/75	
Systemabhängung..... B	10-11
System suspension	
Modulgrößen und Kantenausführungen der Metallkassetten..... C	11
Sizes and edges versions of the metal ceiling tiles	
Standardperforation Lochbild 2516.....	12
Standard perforation perforation pattern 2516	
Wandanschlüsse..... D	13-15
Wall connections	
Wandanschluss Unterkonstruktion..... E	16
Wall connection substructure	
• Einbauelemente.....	16-19
Installation elements	
Trägerplatten und Beispiele für Metallkassetten mit Sonderperforationen... F	16-18
Support tiles and examples for metal ceiling tiles with special perforations	
GEIPEL-Spiegelrastereinbauleuchte Typ EKA..... G	19
GEIPEL-Recessed luminaires with parabolic reflector grid type EKA	
• Ausschreibungstext.....	20-21
Specification text	
• Systemelemente.....	22-33
System elements	

alle Maßangaben in mm - all dimensions in mm

Systembeschreibung System description

Unterkonstruktion

Material:
feuerverzinktes Stahlblech

Zubehör

Material:
feuerverzinkt

Metallkassetten

Material:
verzinktes Stahlblech,
Aluminium, Edelstahl

Stärke:
0,5 mm Standard
altern. 0,4-0,7 mm
auf Anfrage

Maße:

Modul 600
Modul 625

siehe Katalog
GSK230 Seite 11

Oberfläche:

pulverbeschichtet, G-Standarddeckenweiß, matt,
ähnlich RAL 9003 (ähnlich NCS1000) und
Standardfarbe weiß ähnlich RAL 9010,
andere Farben nach RAL und NCS,
andere Glanztöne auf Anfrage,
Farbanpassungen möglich

Schichtstärke der Sichtseite:

60-80 µm

Ausführung:

Beide Module im Sichtbereich planeben mit der
Unterkonstruktion T24 abschließend. Die Sichtseite
kann glatt oder gelocht hergestellt werden.
Große Perforationsbild-Auswahl im Standardsektor
siehe Perforationskatalog. Sonderausführungen auf
Anfrage.

Baustoffklasse nach EN 13501-1

Unterkonstruktion	A1
Kassette mit Vlies	A1

Technische Normen:

Die GSK Systeme entsprechen den gültigen
DIN-Normen, insbesondere der DIN 18168 und der
DIN EN 13964. Die Produktion richtet sich nach den
Festlegungen der TAIM (Technischer Arbeitskreis
industrieller Metalldeckenhersteller) und den internen
GEIPEL-Qualitätsvorgaben.

Montage:

Das System gemäß den Herstellerangaben
installieren. Die Vorschriften der DIN 18168 und der
DIN EN 13964 sind einzuhalten.
Nur zugelassene Dübel und Verschraubungsmaterial
verwenden.
Vor Montagebeginn Bautoleranzen prüfen.
Wandanschlüsse auf sichere Befestigung prüfen.

Substructure

Material:
galvanized steel

Accessories

Material:
galvanized steel

Metal ceiling tiles

Material:
galvanized steel,
aluminium, stainless steel

Thickness:
0,5 mm standard
altern. 0,4-0,7 mm
on request

Dimensions:

Module 600
Module 625

see catalogue
GSK230 page 11

Surface:

powder coated in G-standard ceiling colour white,
matt, similar to RAL 9003 (similar to NCS1000)
and standard colour white similar to RAL 9010,
other colours according to RAL and NCS,
other gloss shades on request,
colour adjustments are possible

Coating thickness of the visible area:

60-80 µm

Execution:

Both modules on the visible side the same level with
the substructure T24.
The visible area can be plain or perforated.
A wide range of perforation in the standard sector is
shown in the catalogue perforation pattern. Special
designs on request.

Building material class according to EN 13501-1

substructure	A1
tiles with fleece	A1

Technical standards:

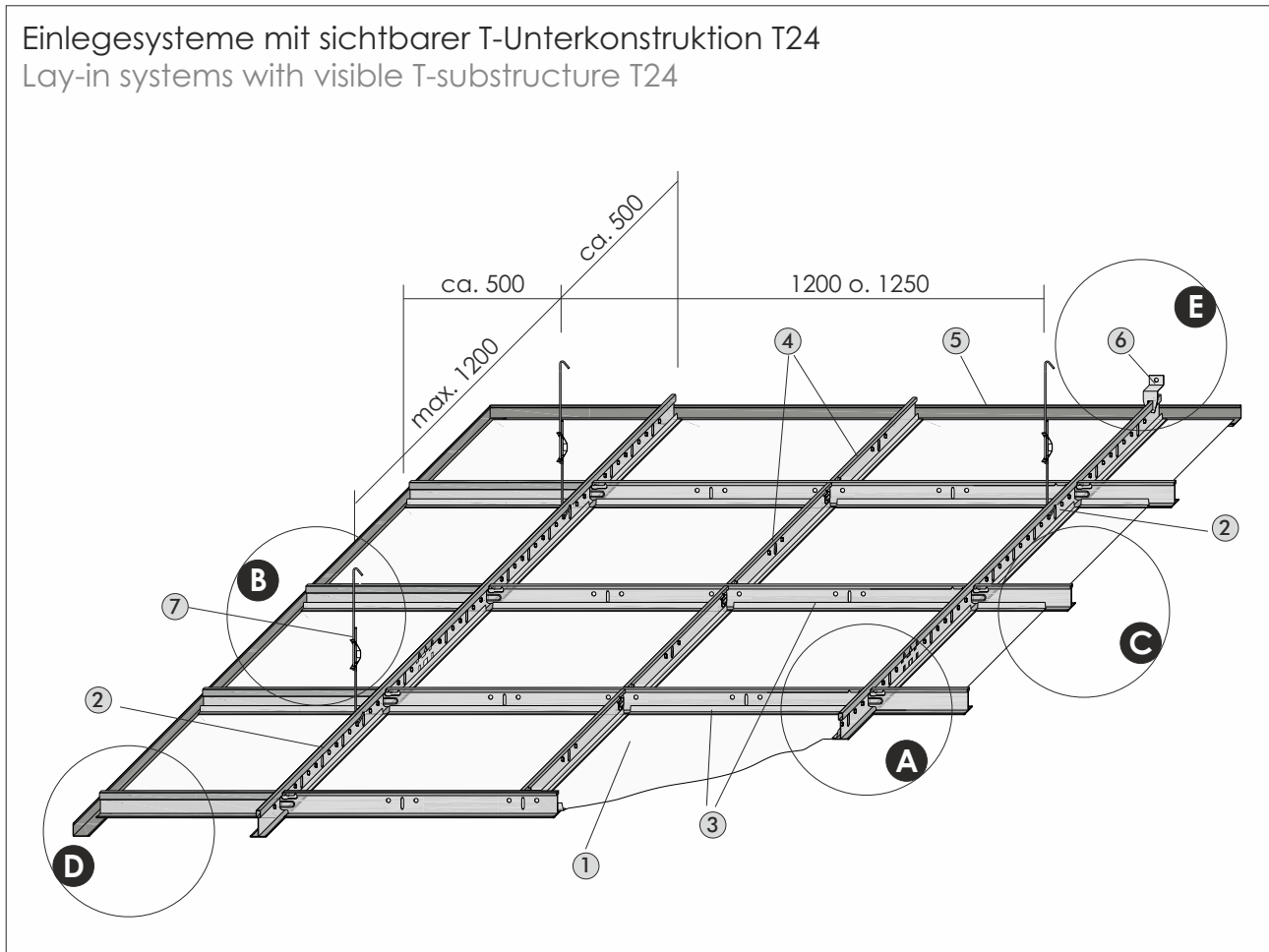
The GSK systems meet the relevant DIN-standards,
particular the DIN 18168 and DIN EN 13964.
The production comply the determining of the TAIM
(Technical working group of industrial manufacturer
of metal ceilings) and the GEIPEL internal quality
standards.

Installation:

Install the system in accordance with the information
of the manufacturer. The regulations of the DIN 18168
and DIN EN 13964 have to comply.
Only use admitted dowel and fitting material. Check
the tolerance of the construction before start the
installation. Wall connections have to check for
secure attachment.

Einlegesystem Modul 600/625
Lay-in system module 600/625

Einlegesysteme mit sichtbarer T-Unterkonstruktion T24
Lay-in systems with visible T-substructure T24



Erklärung

- ① Metallkassette EKP für Einlegemontage
- ② T-Hauptprofil L= 3700/3750 mm
- ③ T-Querprofil L= 1200/1250 mm
- ④ T-Querprofil L= 600/625 mm
- ⑤ Wandwinkel
- ⑥ Wandanschluss
- ⑦ Abhänger

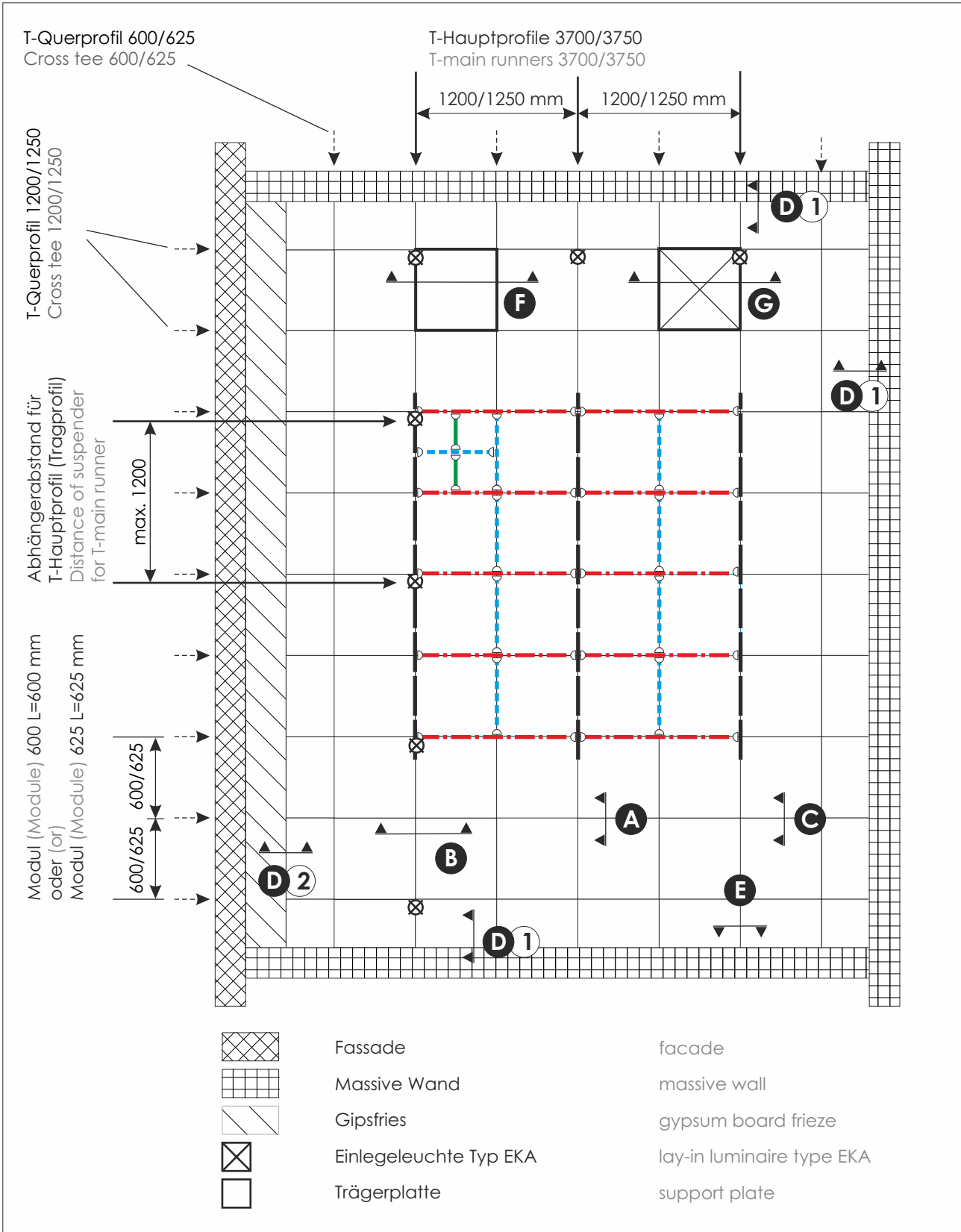
- A** → T-Unterkonstruktion
- B** → Systemabhangung
- C** → Modulgroen und Kantenausfuhungen
- D** → Wandanschlusse
- E** → Wandanschluss fur T-Haupttragprofil

Explanation











- ① metal ceiling tile EKP for lay-in installation
- ② T-main runner, L= 3700/3750 mm
- ③ cross tee, L= 1200/1250 mm
- ④ cross tee, L= 600/625 mm
- ⑤ wall angle
- ⑥ wall connection
- ⑦ suspender



- A** → T-substructure
- B** → system suspension
- C** → modul sizes and edge versions
- D** → wall connections
- E** → wall connection for T-main runner

Deckenspiegel-Kalkulationshilfe Calculation assistance for metal ceilings



Deckenspiegel-Kalkulationshilfe
Calculation assistance for metal ceilings

Sichtbare T-Unterkonstruktion visible T-substructure	Material material requirements		pro m² per m²	
Artikel article	Länge length	Abstand distance	Modul 600 module 600	Modul 625 module 625
T-Hauptprofile*  T-main runners*	3700 mm 3750 mm	1200 mm 1250 mm	0,84 lfm (lm) -	- 0,80 lfm (lm)
T-Querprofile  Cross tees	1200 mm 1250 mm	600 mm 625 mm	1,67 lfm (lm) -	- 1,60 lfm (lm)
T-Querprofile  Cross tees	600 mm 625 mm	1200 mm 1250 mm	0,84 lfm (lm) -	- 0,80 lfm (lm)
Abhänger** für T-Hauptprofil  Abstände nach DIN 18168, max. 1,5 m ² pro Abhänger Suspenders** for main runner distances according to DIN 18168 max. 1,5 m ² per suspender		max. 1200 mm	0,67 Stück (pcs)	0,64 Stück (pcs)
Abhängedrähte je nach Abhängehöhe Suspension wire depending on the suspension height			0,67 Stück (pcs)	0,64 Stück (pcs)
Wandwinkel*** Wall angle***			ca. 0,4 lfm oder nach Raumgröße approx. 0,4 lm or according to the room size	
*Varianten unter T-Unterkonstruktionen 		*Variants shown under T-substructures		
**Varianten unter Systemabhängung 		** Variants shown under system suspension		
***Varianten unter Wandanschlüsse 		***Variants shown under wall connections		

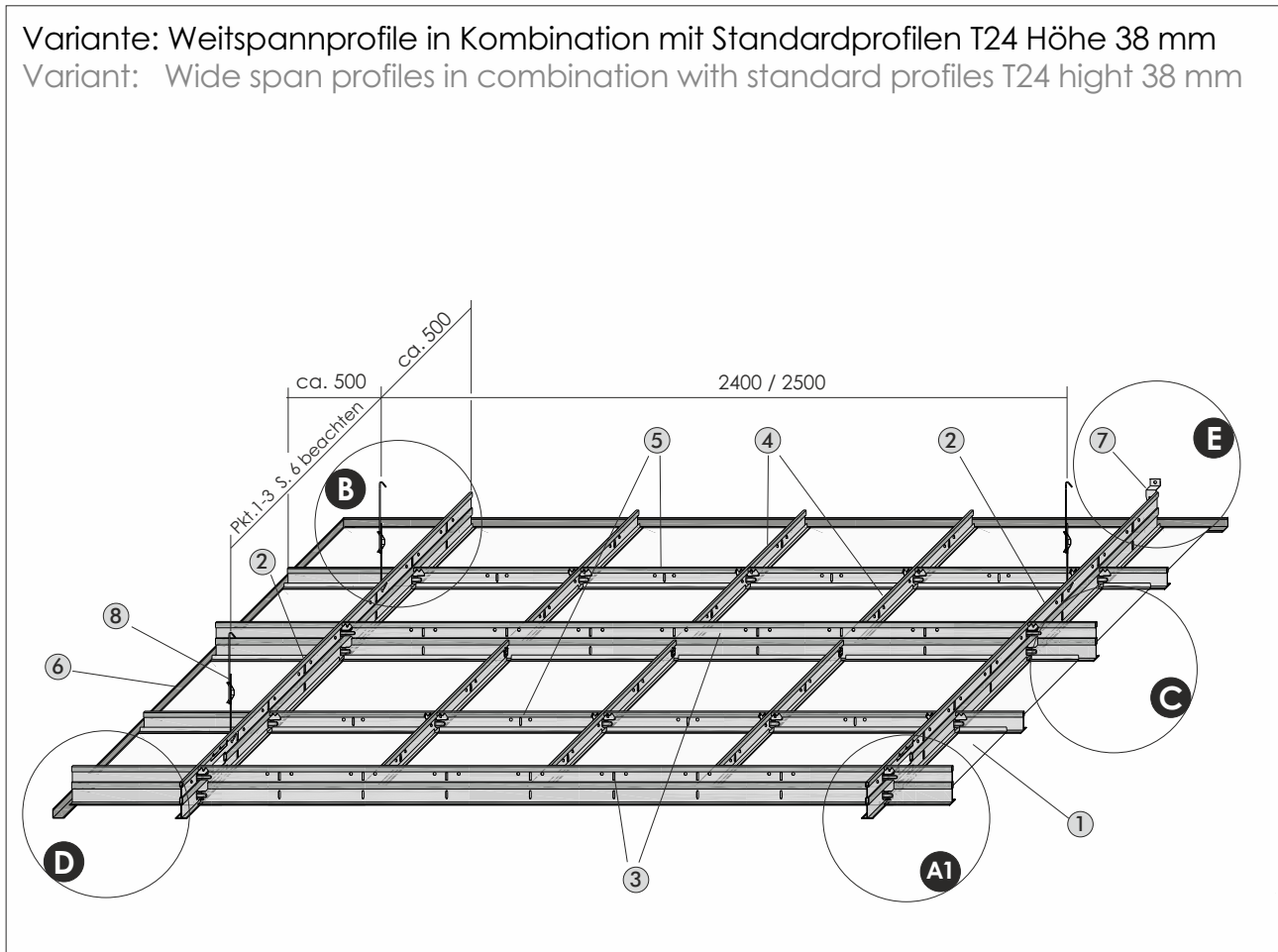
für Modul 300/312,5 zusätzlich folgendes Material: for module 300/312,5 the following additional material:			Modul 300 module 300	Modul 312,5 module 312,5
T-Querprofile  Cross tees	300 mm 312,5 mm	600 mm 625 mm	1,67 lfm (lm) -	- 1,60 lfm (lm)
T-Querprofile  Cross tees	600 mm 625 mm	600 mm 625 mm	1,67 lfm (lm) -	- 1,60 lfm (lm)

Metallkassetten metal ceiling tiles	Material pro m² material requirements per m²	
Artikel article	Modul 600 module 600	Modul 625 module 625
Metallkassetten metal ceiling tiles	2,78 Stück (pcs)	2,56 Stück (pcs)

Der Bedarf entspricht einem Normraum und kann abweichen von kundenspezifischen Raumanforderungen.
Die Mengen sind ohne Verschnitt und Reserve angegeben.
The requirements corresponds a standard room and can be different of costum requirements.
The quantities are stated without clippings and reserves.

Einlegesystem mit sichtbarer T-Unterkonstruktion Weitspannsystem WS T24/75
Lay-in systems with visible T-substructure Wide span system WS T24/75

Variante: Weitspannprofile in Kombination mit Standardprofilen T24 Höhe 38 mm
Variant: Wide span profiles in combination with standard profiles T24 height 38 mm



Erklärung

- ① Metallkassette für Einlegemontage
- ② T-Hauptprofil 24/75, L= 3600/4375/4800 mm
- ③ T-Querprofil 24/75, L= 2400/2500 mm
- ④ T-Querprofil 24/38, L= 1200/1250 mm
- ⑤ T-Querprofil 24/38, L= 600/625 mm
- ⑥ Wandwinkel
- ⑦ Wandanschluss
- ⑧ Abhänger

- A1** → T-Unterkonstruktion
- B** → Systemabhängung
- C** → Modulgrößen und Kantenausführungen
- D** → Wandanschlüsse
- E** → Wandanschluss für T-Hauptprofil

Explanation

- ① metal ceiling tile for lay-in installation
- ② T-main runner 24/75, L= 3600/4375/4800 mm
- ③ cross tee 24/75, L= 2400/2500 mm
- ④ cross tee 24/38, L= 1200/1250mm
- ⑤ cross tee 24/38, L= 600/625 mm
- ⑥ wall angle
- ⑦ wall connection
- ⑧ suspender

- A1** → T-substructure
- B** → system suspension
- C** → modul size and edge versions
- D** → wall connections
- E** → wall connection for T-main runner

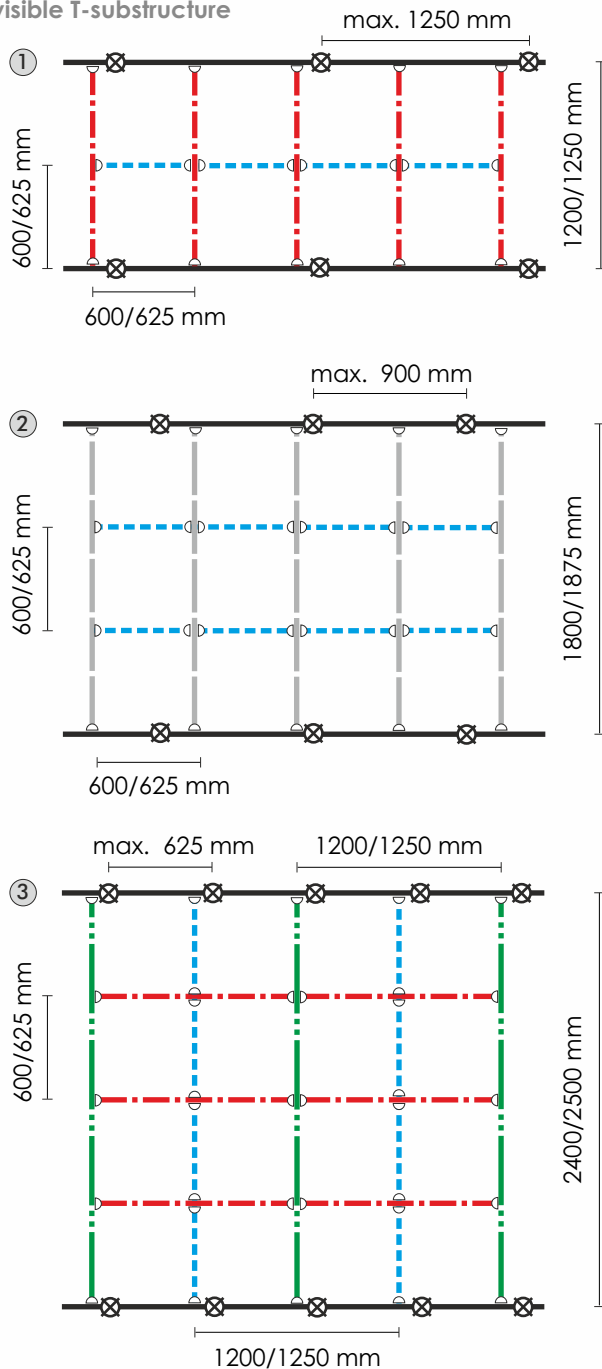
Montagevarianten
mounting variants

Deckenspiegel-Kalkulationshilfe WS T24/75
calculation assistance for metal ceilings WS T24/75

Durch die Doppelsteghöhe 75 mm kann das Weitspannsystem, kombiniert mit den Standard Querprofilen T24/38, Anwendung finden bei höheren Plattengewichten oder allein verbaut, für größere Plattenabmessungen.

Based on the double-bar height of 75 mm, the wide span system can be combined with standard cross tees T24/38, for application of large plate weights, installed separately or for large dimensions of the plate.

Sichtbare T-Unterkonstruktion
visible T-substructure



Material
material requirements

pro m²
per m²

	Modul 600 module 600	Modul 625 module 625
①		
—	0,84 lfm (lm)	0,80 lfm (lm)
- · - · -	1,67 lfm (lm)	1,60 lfm (lm)
- · - · -	0,84 lfm (lm)	0,80 lfm (lm)
②		
—	0,56 lfm (lm)	0,54 lfm (lm)
- · - · -	1,67 lfm (lm)	1,60 lfm (lm)
- · - · -	1,12 lfm (lm)	1,07 lfm (lm)
③		
—	0,42 lfm (lm)	0,40 lfm (lm)
- · - · -	0,84 lfm (lm)	0,80 lfm (lm)
- · - · -	1,25 lfm (lm)	1,20 lfm (lm)
- · - · -	0,84 lfm (lm)	0,80 lfm (lm)

Legende:
legend:

- T- Hauptprofil T24/75
T-main runner T24/75
L= 3600/4375/4800 mm
- · - · - T-Querprofil T24/75
Cross tee T24/75
L= 2400/2500 mm
- · - · - T-Querprofil T24/75
Cross tee T24/75
L= 1800/1875 mm
- · - · - T-Querprofil Standard T24/38
Cross tee standard T24/38
L= 1200/1250 mm
- · - · - T-Querprofil Standard T24/38
Cross tee standard T24/38
L= 600/625 mm

T-Unterkonstruktionen
T-Substructures



Systeme/systems T24
Typ/type ES

Die T-Unterkonstruktion besteht aus nur einem T-Hauptprofil und zwei Systemvarianten der Querprofile, ES und FDS mit verschiedenen Profilhöhen. Das Hauptprofil des Systems T24 kann 38 oder 32 mm hoch sein und mit Querprofilen der Höhe 38 mm, 32 mm oder 28,6 mm kombiniert werden.

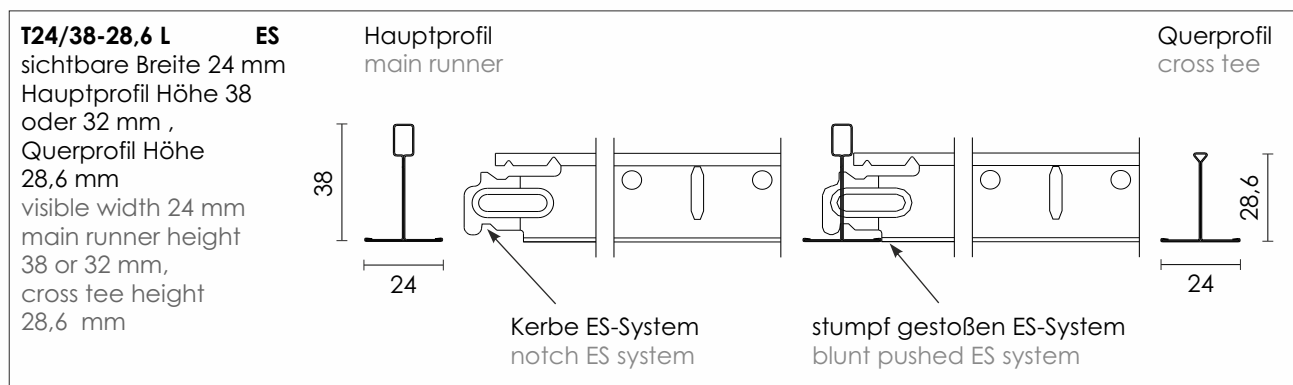
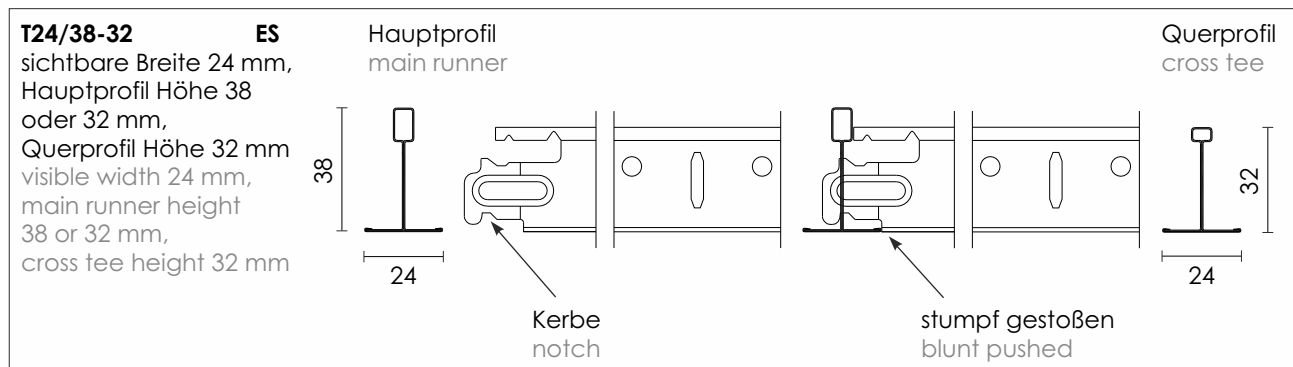
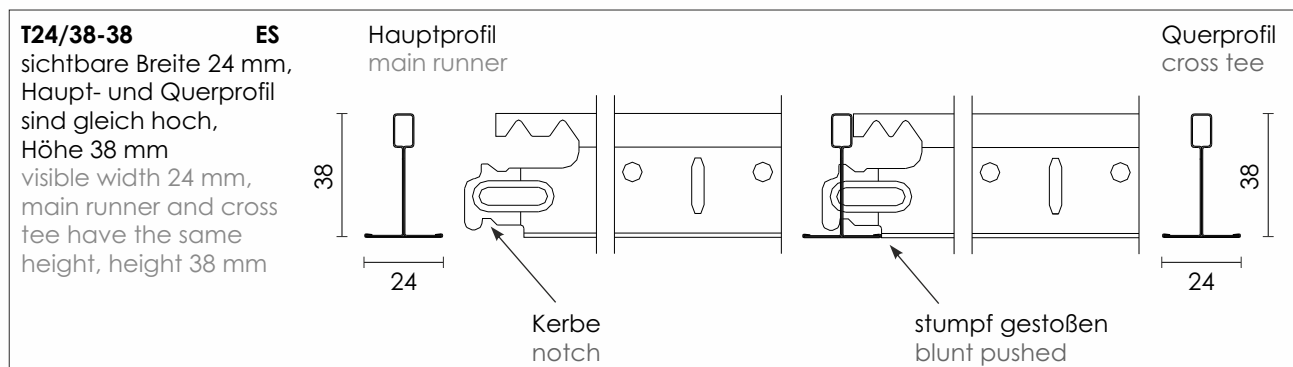
The T-profile system consists of only one main runner type and two system variants of cross tee, ES and FDS with various sizes. The main runner of the system T24 can be 38 or 32 mm high and can be combined with the cross tee in height 38 mm, 32 mm or 28,6 mm.

Einhänge-System ES

Das Querprofil wird mit der Kerbe der Kupplung in die Schlitzstanzung des Haupt- oder Querprofils eingehängt und stößt stumpf mit der Sichtseite an die Sichtseite des quer verlaufenden Profils an.

Hook-in system ES

The cross tee is hooked in the slot of the main runner or cross tee with the notch of the coupling and is blunt pushed with the visible side to the visible side of the crosswise running profile.

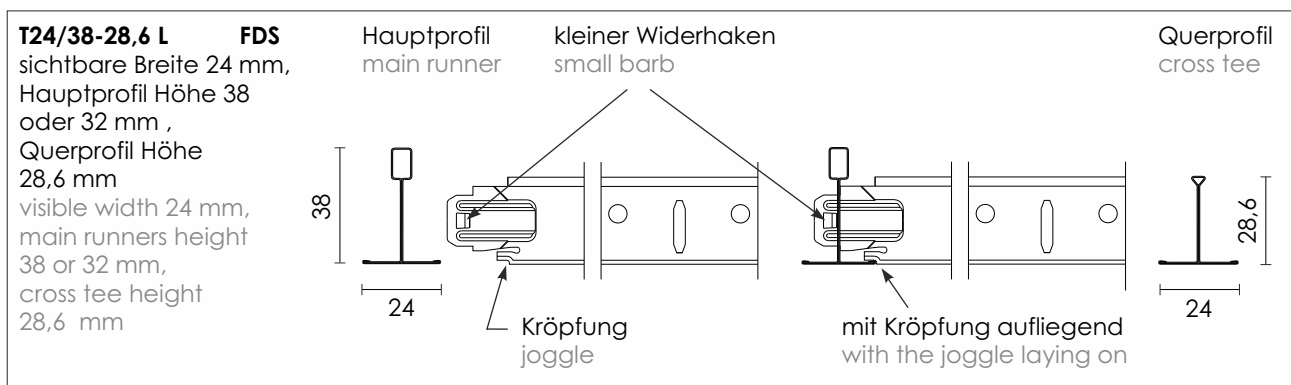
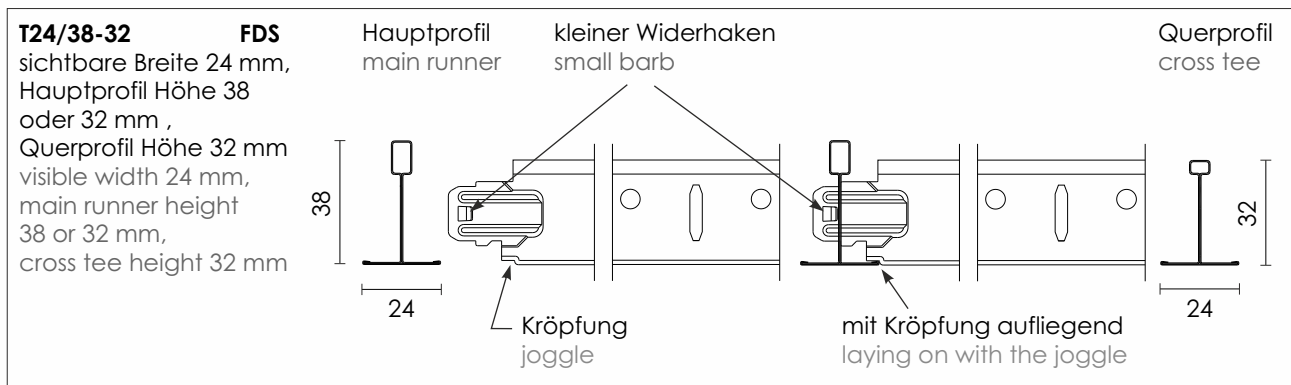
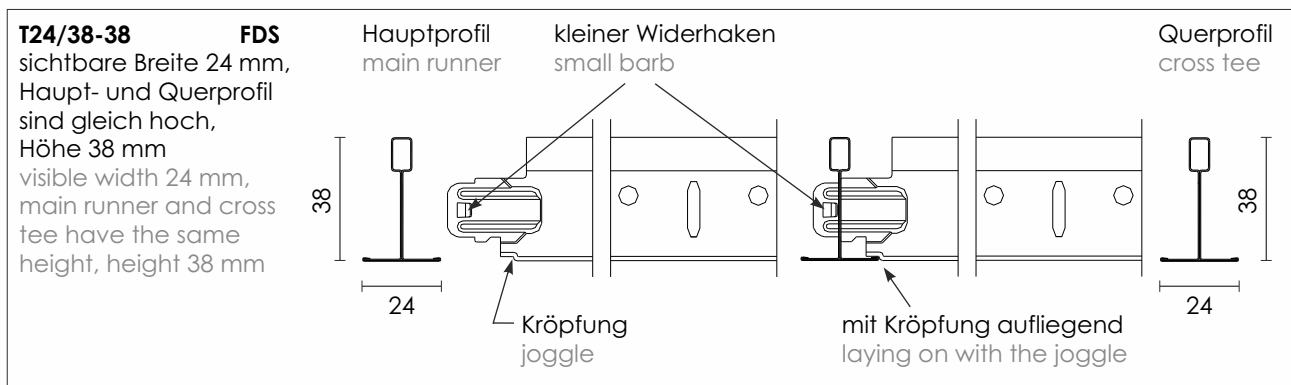


Feder-Druck-System FDS

Die Kupplung des Querprofils hat einen kleinen Widerhaken, welcher bei der Montage in die Schlitzstanzung mit leichtem Druck einklickt und das Profil dauerhaft fixiert. Das Querprofil liegt mit der Kröpfung auf dem Flansch des querverlaufenden Profils auf.

Spring-pressure system FDS

The cross tee has a small barb on the coupling, that clicks in the slot during the mounting and so the profile is fixed. The cross tee is laying with the joggle on the flange of the crosswise running profile. There are different profile heights.



T-Unterkonstruktionen T-substructures

A1

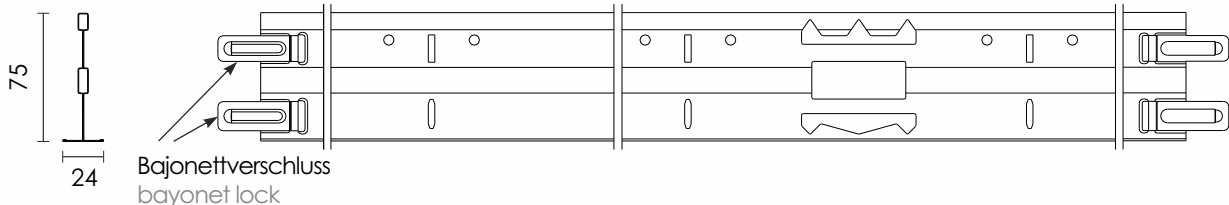
Weitspannsystem/ Wide span system WS T24/75 Typ/type ES oder/or FDS

Sichtbare Unterkonstruktion mit Flanschbreite 24 mm und Profilhöhe 75 mm für größere Spannweiten bis 2500 mm. Das System besteht aus nur einem T-Hauptprofil für zwei Systemvarianten der Querprofile, ES und FDS. Beide Querprofilvarianten sind gekröpft und liegen nach der Montage auf dem Flansch des quer verlaufenden Hauptprofils auf. Je nach Erfordernissen kann das System mit den Standard Querprofilen Höhe 38 mm kombiniert werden.

Visible substructure with flange wide 24 mm and profile height 75 mm for large spans up to 2500 mm. The system consist of only one main runner and two variants of cross tee, ES and FDS. Both cross tee variants laying with the joggle on the flange of the crosswise running profile after the mounting. Depending on the requirement the system can be combined with the standard cross tees height 38 mm.

T-Hauptprofil T24/75

Die T-Hauptprofile haben jeweils ein Bajonettverschluss an den Kupplungsenden und werden fortlaufend montiert. Die zusammengesteckten Kupplungspaare ergeben sehr feste, stabile und sichere Verbindungen, ein seitliches Verdrehen der Profile ist nicht möglich.



T-main runner T24/75

The T-main runner have each one bayonet lock on the end of the coupling and are continuous monted. The assembled coupling pairs provide very solid, stable and secure connections. A lateral twist of the profiles is not possible.

Querprofil T24/75

Am oberen Steg haben beide Querprofiltypen eine Führungslasche, die in die obere Schlitzstanzung des querverlaufenden Profil geschoben wird. Das Querprofil ist so gegen seitliches Verrutschen gesichert.

Einhänge-System ES

Bei dem System ES wird das Querprofil mit der Kerbe der Kupplung in die untere Schlitzstanzung des Hauptprofils eingehängt.

Feder-Druck-System FDS

Das Querprofil des Systems FDS hat einen kleinen Widerhaken, welcher bei der Montage in die untere Schlitzstanzung mit leichtem Druck einrastet und das Profil dauerhaft fixiert.

Cross tee T24/75

Both cross tee types have at the upper bar a guide tab that are pushed into the upper slot of the crosswise running profile. The cross tee profile is secured against lateral slip.

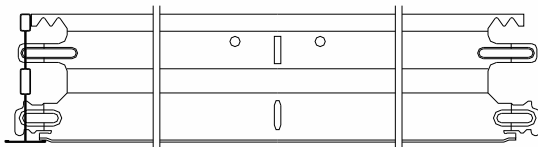
Hook-in system ES

The cross tee is hooked in the slot of the main runner or cross tee with the notch of the clutch and is blunt pushed with the visible side to the visible side of the crosswise running profile.

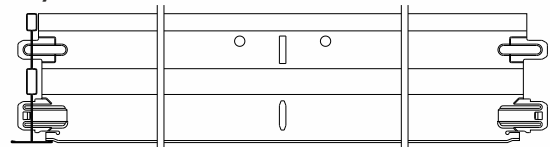
Spring-pressure system FDS

The cross tee has a small barb on the clutch, who click in the slot during the mounting and so the profile is permanent fixed.

ES System



FDS System



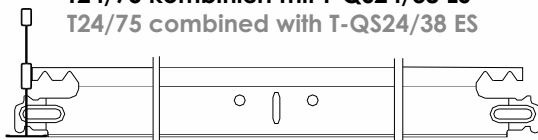
Kompatibel mit dem Standardsystem T24

Das Weitspannsystem kann mit den Querprofilen (QS) des Standardsystems T24 ES oder FDS kombiniert werden.

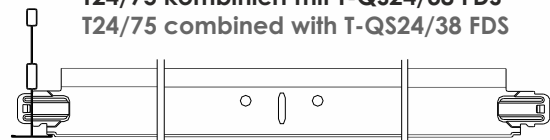
Compatible with the standard system T24

The long span system can be combined with the cross tee (QS) of the standard systems T24 ES or T24 FDS.

T24/75 kombiniert mit T-QS24/38 ES T24/75 combined with T-QS24/38 ES



T24/75 kombiniert mit T-QS24/38 FDS T24/75 combined with T-QS24/38 FDS



Systemabhängung
System suspension

B

Ansicht 1

View 1

*

Ansicht 2

View 2

Direktabhänger
Abhängehöhe 65 mm
Direct suspender
suspension height 65 mm

Direktabhänger justierbar
Abhängehöhe von 50-71 mm,
andere Abhängehöhen auf
Anfrage
Direct suspender adjustable
suspension height 50-71 mm,
other suspension heights
on request

Schnellabhänger
in Verbindung mit Ösendraht
alternativ:
mit Hakendraht für das Montieren
an vorhandener
Deckenkonstruktion
Rapid suspender
combined with suspension wire
with eyelet
alternatively: with suspension wire
with hook for assemble on the
existing ceiling construction

Schnellabhänger Haken-Öse
alternativ:
Schnellabhänger Haken-Haken
für das Montieren an vorhandene
Deckenkonstruktion
Rapid suspender hook-eyelet
alternatively:
Rapid suspender hook-hook for
assemble on the existing ceiling
construction

* Abhängehöhen für T-Profil h=38 mm / suspensions heights for T-main runner h= 38 mm

Systemabhängung System suspension

B

Ansicht 1

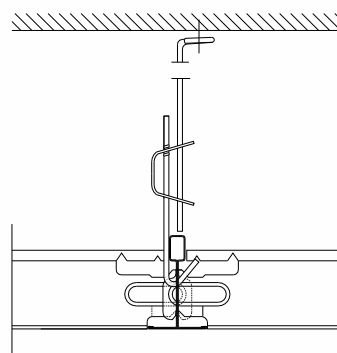
View 1

*

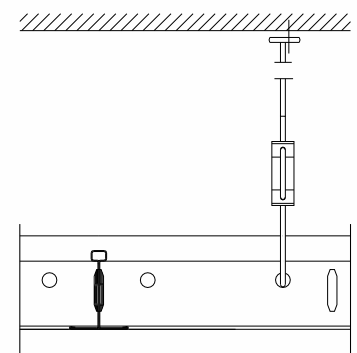
Ansicht 2

View 2

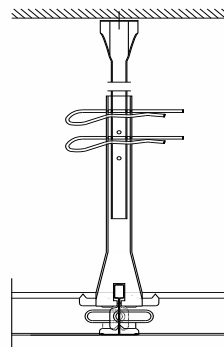
Schnellabhänger mit vormontierten Hakendraht kombiniert mit Ösendraht für die Deckenmontage, alternativ: mit Hakendraht für das Montieren an die vorhanden Deckenunterkonstruktion
Rapid suspender with mounted suspension wire with hook combined with suspension wire with eyelet, alternatively: suspension wire with hook for assemble on the existing ceiling construction



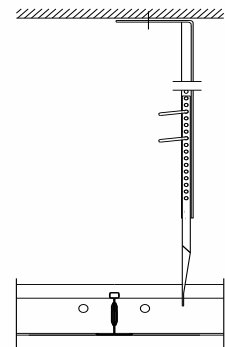
ca. 165 - 3150



Noniusunterteil mit Noniusoberteil durch Sicherungsstifte gesichert, drucksteife Abhängung
Vernier lower part with vernier upper part secured by locking pins, pressure-resistant suspension



ca. 190 - 2990



* Abhängehöhen für T-Profil h=38 mm / suspensions heights for T-main runner h= 38 mm

Modulgrößen und Kantenausführung der Metallkassetten Module size and edge versions of the metal ceiling tiles

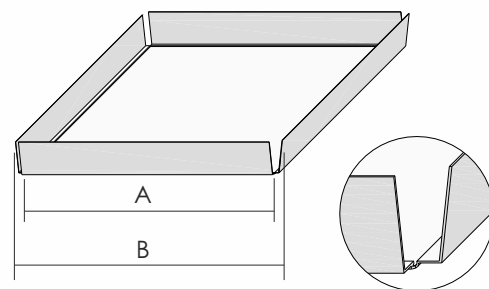
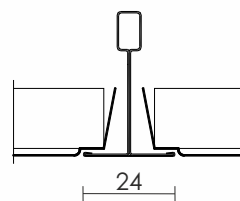
C

Einlege-Kassette als Standard EKP

Modul 600 oder 625, im Sichtbereich planeben mit der T-Unterkonstruktion abschließend, passend für System T24

Lay-in tile as standard

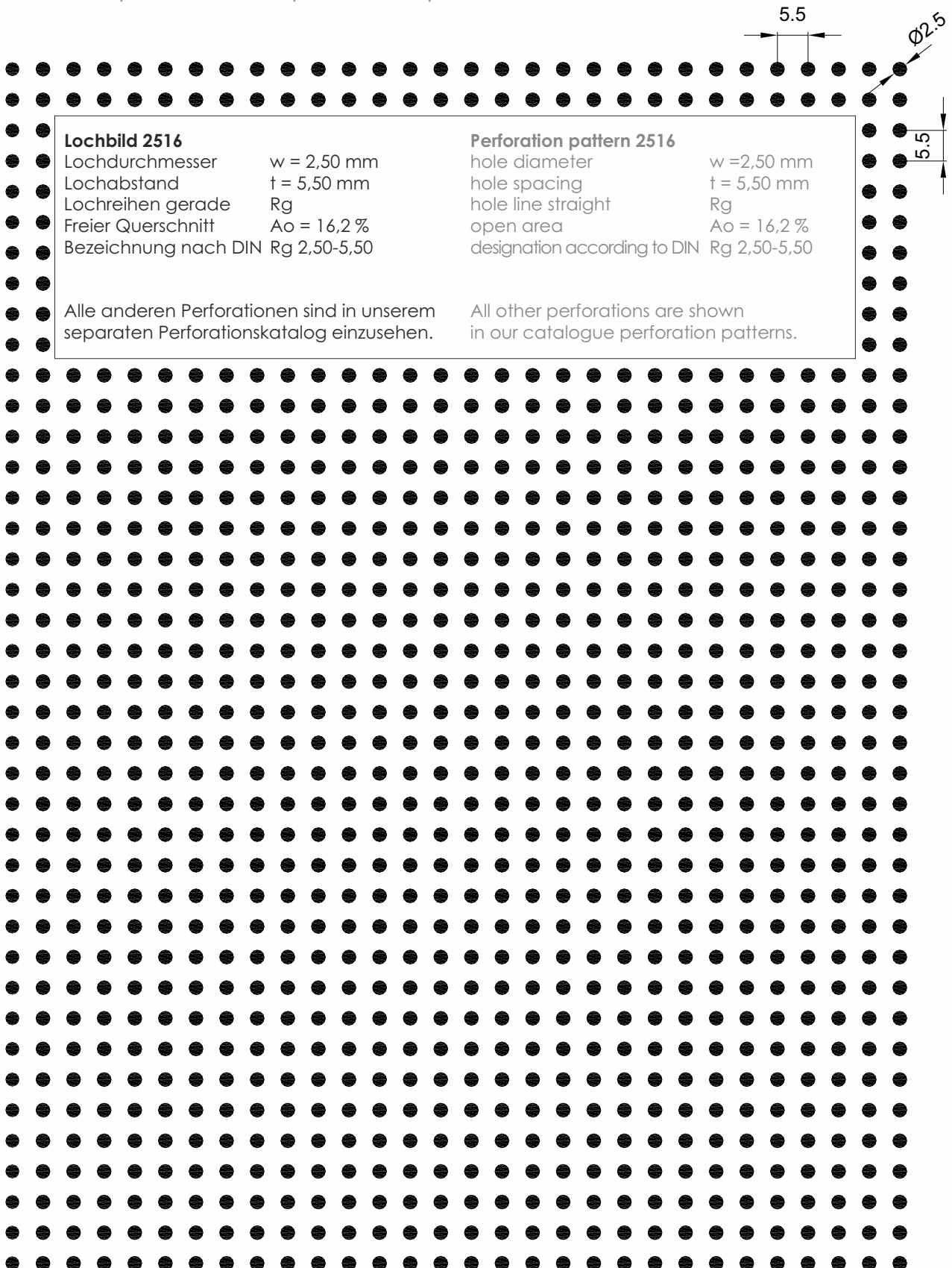
EKP module 600 or 625, on the visible side the same level of the T-grid, suitable to the system T24



Modul module	600		625	
T-Profilssystem T-substructure	T24		T24	
Kassettenabmessung in mm dimension of tiles in mm	A 575 x 575	B 589 x 589	A 600 x 600	B 614 x 614

Standardperforation
Standard perforation

Lochbild 2516
perforation pattern 2516



Wandanschlüsse Wall connections

D

Randwinkel 19x24 **D 1**
Standardwinkel
für ganze Kassetten
Wall angle
Standard angle
for whole tiles

L-Winkel **D 1**
Maße flexibel,
für ganze Kassetten
L-angle
dimension flexible,
for whole tiles

Klemmwandwinkel **D 1**
für angeschnittene Kassetten,
bauseits zuschneiden und mit
Niederhaltefedern sichern
Clamping wall angle
for cutted tiles,
cut on site and secure with
down-holding spring clips

F-Winkel **D 1**
für angeschnittene Kassetten,
bauseits zuschneiden und mit
Druckfedern sichern
F-angle
for cutted tiles, cut on site
and secure with pressure springs

F-Stufenwinkel, Schattenfuge **D 1**
für angeschnittene Kassetten,
bauseits zuschneiden und mit
Druckfedern sichern
F-stepped-edged angle, shadow joint
for cutted tiles, cut on site
and secure with pressure springs

Wand-U-Profil **D 1**
für angeschnittene Kassetten,
bauseits zuschneiden und mit
Profilspannfedern sichern
Wall-U-Profile
for cutted tiles,
cut on site and secure
with the profiled tension springs

Wandanschlüsse
Wall connections

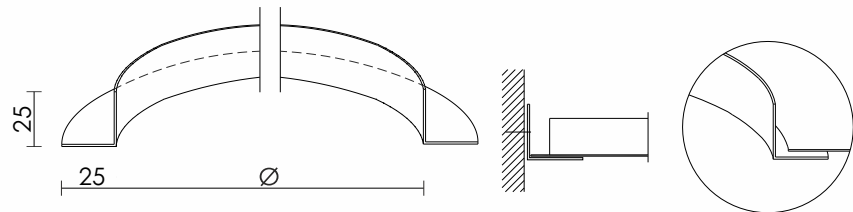


Säulenring als L-Winkel

für angeschnittene Kassetten,
bauseits zuschneiden

Column ring as L-angle

for cutted tiles, cut on site

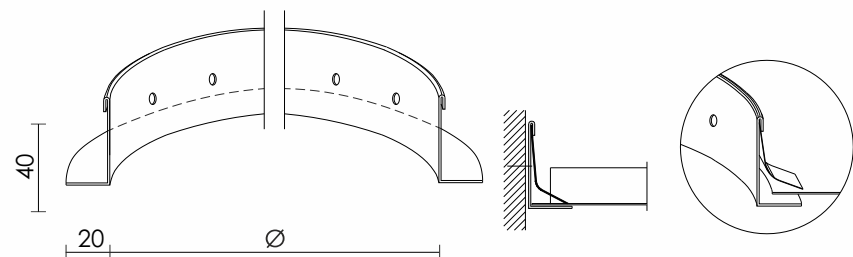


Säulenring als Klemmwandwinkel

für angeschnittene Kassetten,
bauseits zuschneiden und mit
Niederhaltefedern sichern

**Column ring
as clamping wall angle**

for cutted tiles,
cut on site and secure with
down-holding spring clips

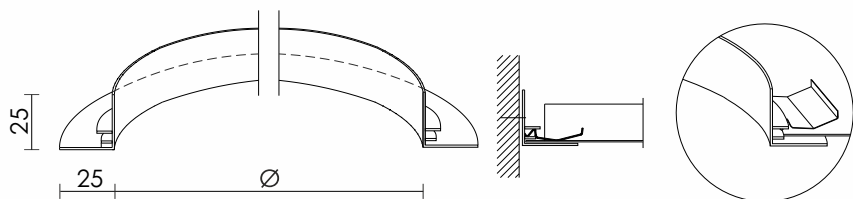


Säulenring als F-Winkel

für angeschnittene Kassetten,
bauseits zuschneiden und mit
Druckfedern sichern

Column ring as F-angle

for cutted tiles,
cut on site and secure with
pressure springs

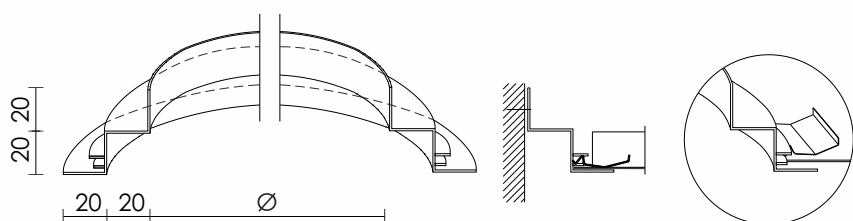


**Säulenring als F-Stufenwinkel
Schattenfuge**

für angeschnittene Kassetten,
bauseits zuschneiden und mit
Druckfedern sichern

**Column ring as F-stepped edged
angle shadow joint**

for cutted tiles,
cut on site and secure with
pressure springs



Wandanschlüsse Wall connections

D

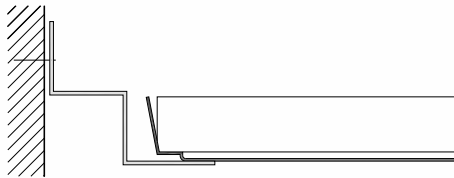
Sonderstufenwinkel, Schattenfuge

Maße flexibel,
für ganze Kassetten

Special stepped edge angle, Shadow joint

dimensions flexible,
for whole tiles

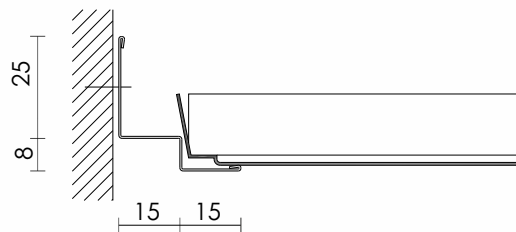
D1



Stufenrandwinkel, Schattenfuge

für ganze Kassetten
Stepped edge angle
shadow joint
for whole tiles

D1



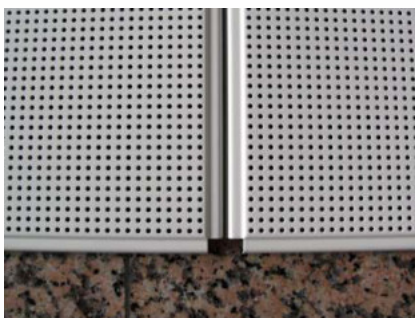
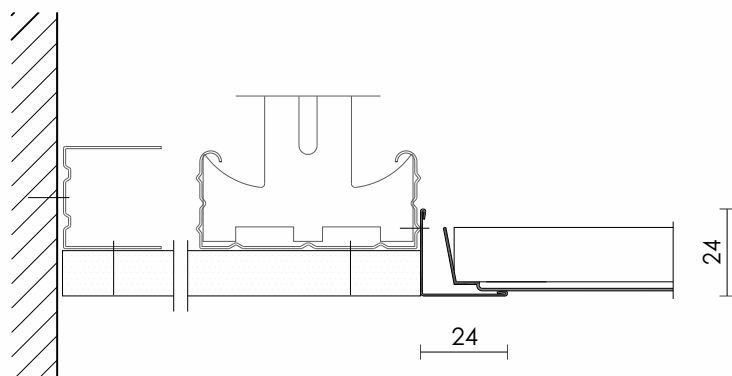
Randwinkel für Wandanschluss mit Gipskartonfries

für Deckenausschnitte,
Randwinkel verschraubt mit
CD-Profil, Randwinkel 24/24 ist ein
Standardwinkel, alternativ können die
Wandanschlüsse → **D1**

je nach Bedarf verwendet werden
**Wall angle for wall connection with
gypsum board frieze**

for ceiling cut outs,
Wall angle screwed with CD-profile,
Wall angle 24/24 is a standard angle,
alternatively: the wall connection
are used as needed → **D1**

D2



Wandanschluss Unterkonstruktion **E**
Wall connection substructure

Wandanschluss für T-Profil
Die Unterkonstruktion kann zusätzlich mit dem Wandanschluss fixiert werden.
Wall connection for T-main runner
The substructure can additionally fixed with the wall connection.

Trägerplatten **F**
Support plates

Trägerplatte mit vormontierten Montagewinkeln
für EKP,
Ausschnitte frei wählbar für Leuchten, Spots,
Lautsprecher, Lüftungsauslässe u. ä.
Trägerplatte wird auf T-Profil Höhe mind. 38 mm
aufgelegt und mit vormontierten Montagewinkel
beidseitig fixiert, dadurch automatische Zentrierung
bei fortlaufender Montage
Support plate with mounted assembly angles
for EKP,
cut outs selectable for lightings, spots, speakers,
ventilation etc.
support plate will lay on T-profile height, min. 38 mm,
with the mounted assembly angles, on both sides
fixed, thereby automatic centering with continuously
installation

Trägerplatten und Beispiele für Metallkassetten mit Sonderperforationen Support plates and examples for metal ceiling tiles with special perforations

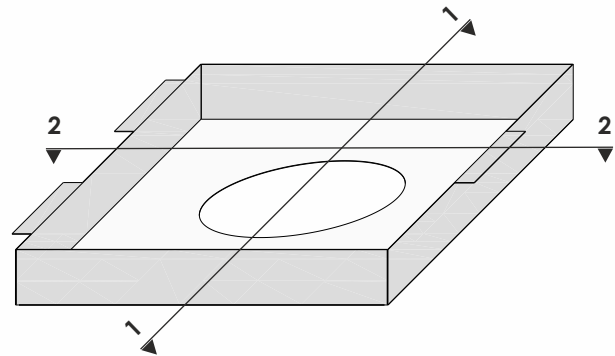
F

Trägerplatte einfache Variante

Ausschnitte frei wählbar für Leuchten, Spots, Lautsprecher, Lüftungsauslässe u.ä.
Trägerplatte wird auf T-Profile Höhe, mind. 38 mm, aufgelegt, dadurch automatische Zentrierung bei fortlaufender Montage

Support plate with simple variant

cut outs selectable for lightings, spots, speakers, ventilation etc.
support plate will lay on T-profile height min. 38 mm, on both sides fixed, thereby automatic centering with continuously installation

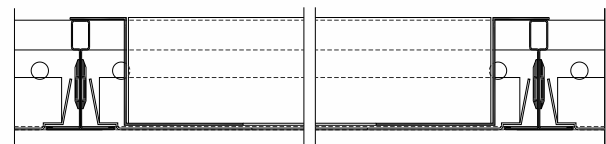
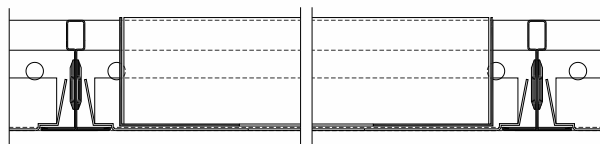


Ansicht 1

View 1

Ansicht 2

View 2



Kreisabschnitt mit tiefgezogenem Rand

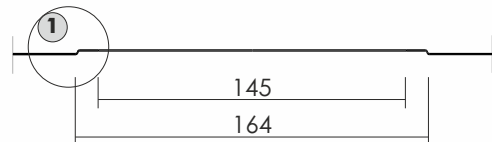
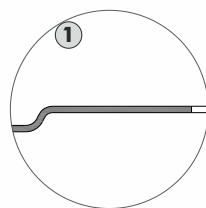
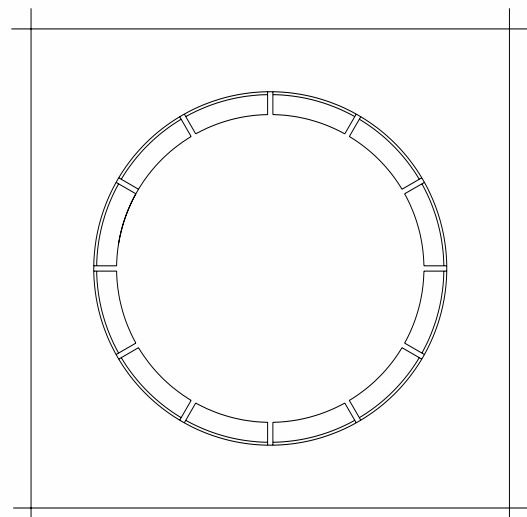
für Decken-Luftdurchlässe mit verschiedenen Durchmessern:

Circle sector with deep-drawn edge

for ceiling diffusers with different diameters:

Innendurchmesser inside diameter	Außendurchmesser outside diameter
-------------------------------------	--------------------------------------

145 mm	164 mm
175 mm	201 mm
210 mm	229 mm
225 mm	251 mm
275 mm	301 mm



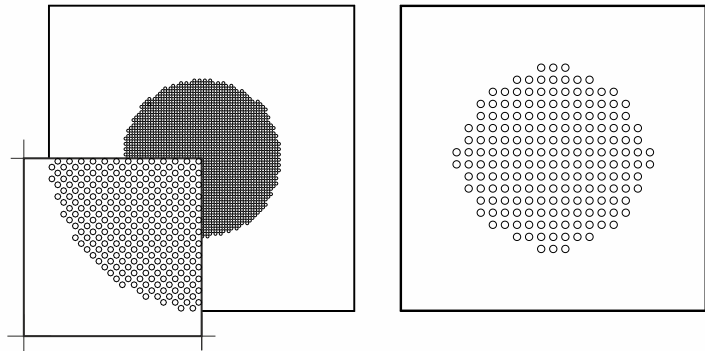
Beispiele für Metallkassetten mit Sonderperforationen
Examples for metal ceiling tiles with special perforations

F

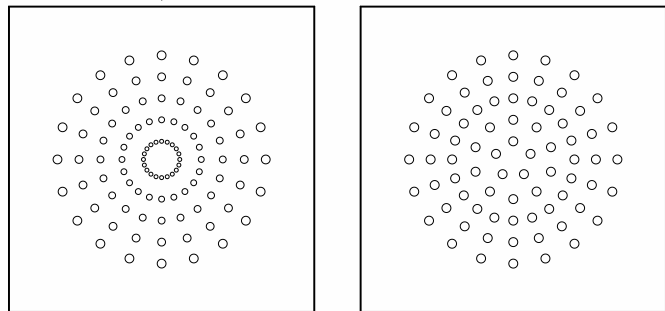
Beispiele für Sonderperforationen und Metallkassetten mit Ausschnitten für Lüftung, Beleuchtung u. ä.
Examples of special perforations and metal ceiling tiles with cut outs for ventilation, lighting and similar

Andere Ausführungen sind auf Anfrage möglich.
Other variants on request.

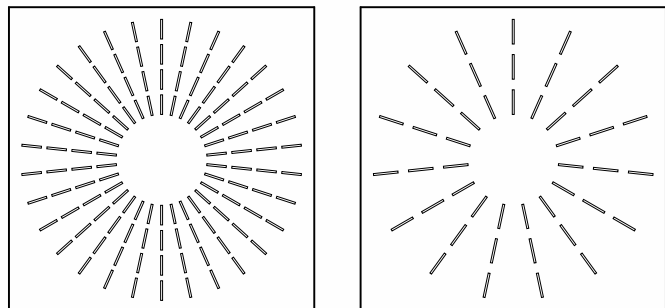
Lochbildvarianten
für Lautsprecher
perforation pattern variants
for speakers



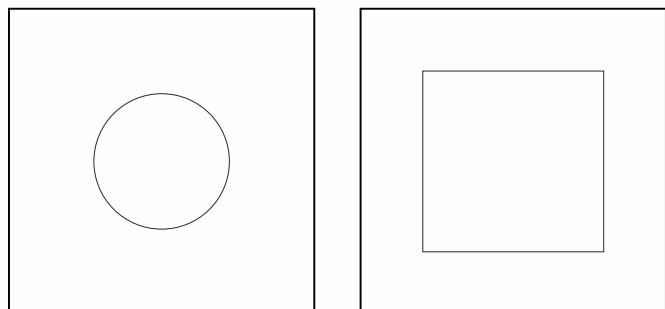
Lochbildvarianten
für Lautsprecher oder Lüftungsauslässe
perforation pattern variants
for speakers or ventilation systems



Lochbildvarianten
für Lüftungsauslässe
perforation pattern variants
for ventilation systems



Ausschnitte
in runder oder eckiger Ausführung,
die eckige Version kann mit
Aufkantungen ausgeführt werden
versions of cut outs in round or square,
the version of square cut outs can be
with upstands



GEIPEL-Spiegelrastereinbauleuchte Typ EKA

GEIPEL-Recessed luminaires with parabolic reflector grid type EKA



Einlegeleuchte Typ EKA

Modul 600 oder 625

Die Leuchte wird nach dem Installieren genau wie die Einlegekassetten Typ EKA auf die T-Unterkonstruktion gelegt und kann jederzeit leicht entfernt werden. Die Unterkonstruktion muss zusätzlich im Bereich der Leuchte abgehängt werden. Die Übersicht zeigt, für welches T-Profil System und Modul Leuchten angeboten werden können.

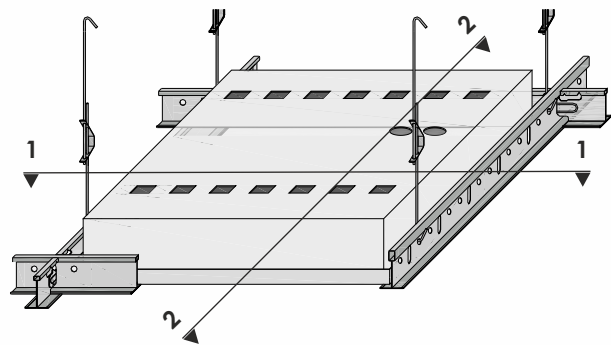
Lay-in luminaire type EKA

module 600 or 625

The luminaire lay in the T-substructure after installation like the lay-in tiles type EKA and can be removed easily any time.

The substructure must be suspend separately in the area of the luminaire. The overview shows for which T-profile system and module which luminaires can be offered.

Profiltyp profile type	module	Modul 600	625
T24		x	x

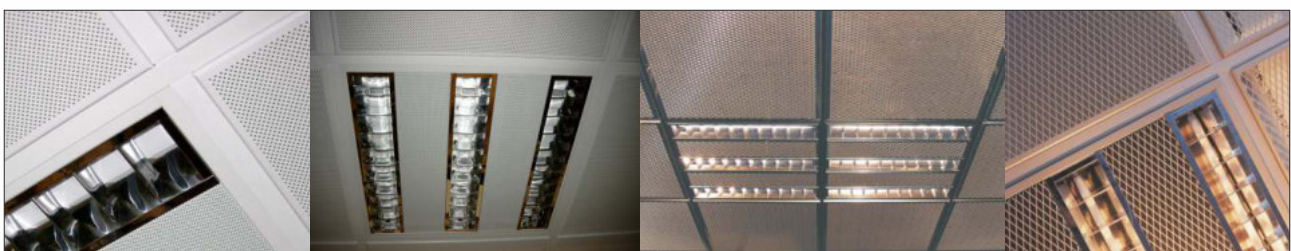
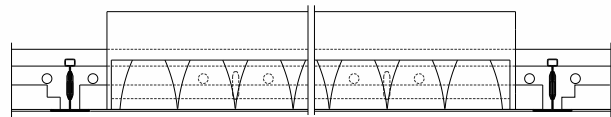
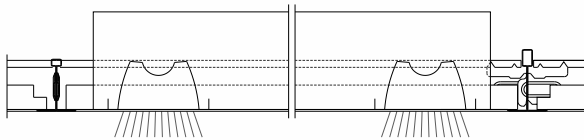


Ansicht 1

View 1

Ansicht 2

View 2



Einlegesystem mit sichtbarer T-Unterkonstruktion Modul 600 und 625 mm

Position 1m² Liefern und montieren von GEIPEL-Standard Metallkassetten System GSK230

Die quadratischen Einlegekassetten werden in die sichtbare T-Unterkonstruktion eingelegt. Sie sind jederzeit an jedem Punkt der Decke ohne Werkzeug leicht zu demontieren.

Technische Normen:

Die GSK Systeme entsprechen den gültigen DIN-Normen, insbesondere der DIN 18168 und der DIN EN 13964. Die Produktion richtet sich nach den Festlegungen der TAIM und den GEIPEL-Qualitätsvorgaben.

Die GSK-Systeme sind baubiologisch geprüft und mit Gutachten als unbedenklich eingestuft.

Material:

verzinktes Stahlblech

Stärke:

0,5 mm Standard / bzw. nach statischen Erfordernissen

Maße:

Modul 600: 600 x 600 mm oder Modul 625: 625 x 625 mm

Kassettentyp:

EKP

Oberfläche:

pulverbeschichtet, G-Standarddeckenweiß, matt, ähnlich RAL 9003 (ähnlich NCS1000), ähnlich RAL 9010 oder ähnlich RAL 9006

Schichtstärke:

60-80 µm Standard

Ausführung:

als Einlegekassette (EKP) planeben verlaufend mit der T-Unterkonstruktion Sichtseite glatt/ungelocht oder

perforiert: Standard 2516 (RG 2,5-5,5) mit 16% freien Querschnitt,

thermisch eingeklebt Akustikvlies GEIPEL-Sound-Excellent

Schallabsorption:

Schallabsorptionsgrad:

$\alpha_w = 0,85$

€/m²

Position 2m² Liefern und montieren von GEIPEL Standard T-Unterkonstruktion System GSK230.

Die sichtbar verlaufende T-Unterkonstruktion setzt sich aus Hauptprofilen und Querprofilen zusammen. Der Farbton der Sichtfläche ist exakt auf den der oben beschriebenen Metallkassetten abgestimmt.

Profilsystem:

T24

Material:

verzinktes Stahlblech

Stärke:

nach statischen Erfordernissen

Abhängung:

Der Abstand der Hauptprofile ist gemäß der Vorschriften der DIN 18168 und der DIN EN 13964 zwingend einzuhalten. Zuzüglich ist die erforderliche Statik des Systems zu beachten und dem Auftragnehmer zur Prüfung vorzulegen. Nur bauaufsichtlich zugelassene Metalldübel und Verschraubungsmaterial verwenden. Vor Montagebeginn Bauleranzen prüfen. Die Abhängung der Profile erfolgt wahlweise über Direktabhängiger, Schnellabhängiger oder Noniusabhängiger, andere Varianten siehe Katalog GSK230 Seiten 7-8 und 26-29. Abhängigerabstand nach DIN und Statik.

€/m²

Position 3lfm Liefern und montieren von GEIPEL-Wandanschlussprofilen des Systems GSK230.

Wandanschlüsse auf sichere Befestigung prüfen.

Material:

verzinktes Stahlblech oder Aluminium

Ausführung:

Klemmwandwinkel mit Niederhaltefeder für angeschnittene Kassetten, andere Varianten siehe Katalog GSK230 Seiten 10-12 und 29-32.

Oberfläche:

Der Farbton ist exakt auf den der oben beschriebenen Metallkassetten abgestimmt.

€/lfm

Lay-in system with visible T-substructure module 600 and 625 mm

Position 1m² **Delivery and installation of GEIPEL-standard-metal ceiling tiles system GSK 230**

The square lay-in tiles were lay-in in the visible T-substructure. They are demountable without a tool everytime and from each point of the ceiling.

Technical standards:

The GSK systems correspondet the valid DIN-standards, especially the DIN 18168 and DIN EN 13964. The production is based on the assessment of the TAIM and the GEIPEL quality standards.

The GSK-systems are biologically proved and with report previously classified as harmless. galvanized steel

Material:

Thickness: 0,5 mm standard / or according to static requirements

Dimensions: modul 600: 600 x 600 mm or modul 625: 625 x 625 mm

Plate type: EKP

Surface: powder coated G-standard ceiling colour white, matt, similar to RAL 9003 (similar to NCS 1000) similar to RAL 9010 or similar to RAL 9006

Coating thickness: 60-80 µm standard

Performance: as lay-in tile on the same level with the visible side of the substructure (EKP) visible area plan/unperforated or

perforated: standard 2516 (RG 2,5-5,5), 16 % free area

Soundabsorption: thermal adhesiv acoustic fleece GEIPEL-Sound-Excellent

Sound absorption coefficient: $\alpha_w = 0,85$ €/m²**Position 2**m² **Delivery and installation of GEIPEL-standard T-substructure system GKS230**

The visible T-substructure is composite of main profile and cross tees.

The colour of the visible surface is matched exactly of the above described metal ceiling tiles.

Profile system: T24

Material: galvanized steel

Thickness: according to static requirements

Suspension: The distance of the main profiles is in comply compelling in accordance with the regulations of the DIN 18168 and DIN EN 13964. Additional the required static of the system is to note and give for checking to the contractor. Only use officially approved metal dowel and fitting material. Check the tolerance of the construction before start the installation. The suspension of the profile is either with direct suspender, quick suspender or vernier suspender, other variants in the catalogue GSK230 pages 7-8 and 26-29. Distance of the suspender according to static requirements and according to DIN.

€/m²**Position 3**lm **Delivery and installation of the GEIPEL-wall-connection profiles system GSK230**

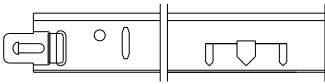

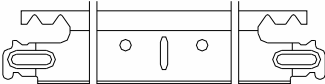
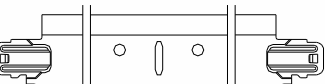
Check the wall connection for secure mounting.

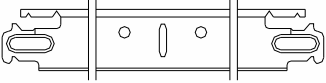
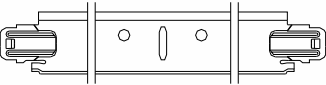
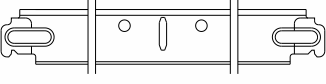
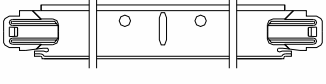
Material: galvanized steel or aluminium

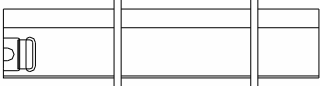
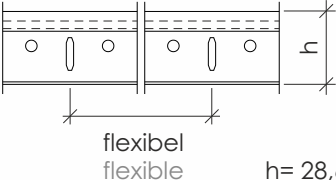
Performance: clamping-wall-angle with down-holding spring clip for cutted ceiling tiles, other variants in the catalogue GSK230 pages 10-12 and 29-32.

Surface: The colour is matched exactly to the above described metal ceiling tiles.

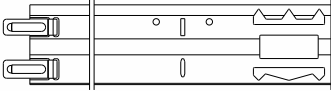
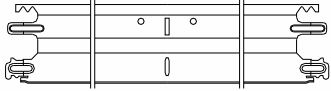
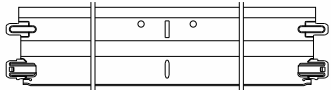
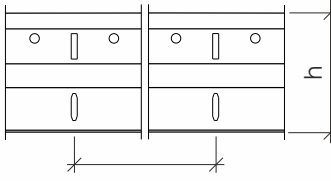
€/lm

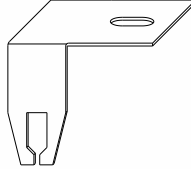
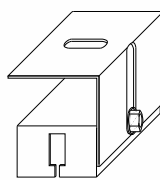
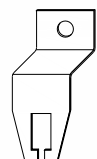
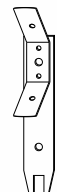

Artikel article	Bestell-Nr. order nr.	Bezeichnung designation		Stck./VE pcs/PU	kg/VE kg/PU	
		Länge length	Modul module			Höhe height
System T24 system T24		T- Hauptprofil passend für Kupplungstyp ES und FDS der Querprofile T-Querprofile verzinktes Stahlblech mit beschichteter Kappe Farbe:	ES/FDS mit Kupplungstyp ES oder FDS G-Standarddeckenweiß ähnl. RAL 9003 oder ähnl. RAL 9010, andere Farbtöne auf Anfrage			
		T- main runner suitable for coupling type ES and FDS of the cross tees Cross tee galvanized steel with coated cap colour:	ES/FDS with coupling type ES or FDS G-standard ceiling colour white similar to RAL 9003 or to RAL 9010, other colours on request			
		T- Hauptprofil 24/32 T- main runner 24/32	ES/FDS ES/FDS			
	0663700	3700 mm	600	32 mm	25	22,0
	0663660	3660 mm	610	32 mm	25	21,7
	0663750	3750 mm	625	32 mm	25	22,3
	0660000	Sonderlänge special length		32 mm	je nach Länge depending on the length	
		T- Hauptprofil 24/38 T- main runner 24/38	ES/FDS ES/FDS			
	06103700	3700 mm	600	38 mm	25	34,0
	06103660	3660 mm	610	38 mm	25	33,8
	06403750	3750 mm	625	38 mm	25	34,6
	0640000	Sonderlänge special length		38 mm	je nach Länge depending on the length	
		T-Querprofil 24/38 Cross tee 24/38	ES ES			
	06500600	600 mm	600	38 mm	75	17,2
	06500625	625 mm	625	38 mm	75	18,0
	06501200	1200 mm	600	38 mm	50	23,0
	06501250	1250 mm	625	38 mm	50	24,0
	0650000	Sonderlänge special length		38 mm	je nach Länge depending on the length	
		T-Querprofil 24/38 Cross tee 24/38	FDS FDS			
	0650600	600 mm	600	38 mm	75	17,2
	0650625	625 mm	625	38 mm	75	18,0

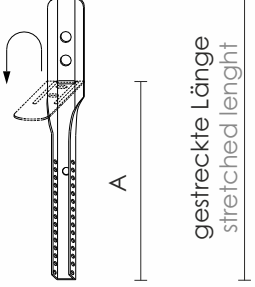
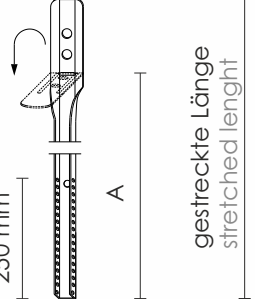
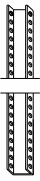
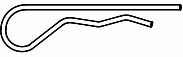
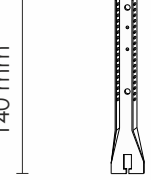
Artikel article	Bestell-Nr. order nr.	Bezeichnung designation			Stck./VE pcs/PU	kg/VE kg/PU
		Länge length	Modul module	Höhe height		
	0651200	1200 mm	600	38,0 mm	50	23,0
	0651250	1250 mm	625	38,0 mm	50	24,0
	0651000	Sonderlänge special length		38,0 mm	je nach Länge depending on the length	
		T-Querprofil 24/32 Cross tee 24/32			ES ES	
	0610300	300 mm	600	32,0 mm	150	13,0
	0610312	312,5 mm	625	32,0 mm	150	13,0
	0610600	600 mm	600	32,0 mm	75	14,0
	0610625	625 mm	625	32,0 mm	75	15,3
	0611200	1200 mm	600	32,0 mm	50	18,0
	0611250	1250 mm	625	32,0 mm	50	19,5
	0611000	Sonderlänge special length		32,0 mm	je nach Länge depending on the length	
		T-Querprofil 24/32 Cross tee 24/32			FDS FDS	
	06110300	300 mm	600	32,0 mm	150	14,0
	06140312	312,5 mm	625	32,0 mm	150	15,3
	06270600	600 mm	600	32,0 mm	75	14,0
	06310625	625 mm	625	32,0 mm	75	15,3
	06221200	1200 mm	600	32,0 mm	50	18,0
	06251250	1250 mm	625	32,0 mm	50	19,5
	0612000	Sonderlänge special length		32,0 mm	je nach Länge depending on the length	
		T-Querprofil 24/28,6 Cross tee 24/28,6			ES-L ES-L	
	auf Anfrage on request	300 mm	600	28,6 mm	150	11,0
		312,5 mm	625	28,6 mm	150	11,5
	06380600	600 mm	600	28,6 mm	75	11,0
	06380625	625 mm	625	28,6 mm	75	11,5
	06381200	1200 mm	600	28,6 mm	50	14,0
	06381250	1250 mm	625	28,6 mm	50	14,6
	06381000	Sonderlänge special length		28,6 mm	je nach Länge depending on the length	
		T-Querprofil 24/28,6 Cross tee 24/28,6			FDS-L FDS-L	
	auf Anfrage on request	300 mm	600	28,6 mm	150	11,0
		312,5 mm	625	28,6 mm	150	11,5


Artikel article	Bestell-Nr. order nr.	Bezeichnung designation		Stck./VE pcs/PU	kg/VE kg/PU	
		Länge length	Modul module			Höhe height
	06280600	600 mm	600	28,6 mm	75	12,0
	06280625	625 mm	625	28,6 mm	75	11,5
	06281200	1200 mm	600	28,6 mm	50	14,0
	06281250	1250 mm	625	28,6 mm	50	14,6
	0620000	Sonderlänge special length		28,6 mm	je nach Länge depending on the length	
		T-Sonderprofil 24 Stirnseiten stumpf abgeschnitten, ohne Ausklinkung T- special profile 24 front side blunt cutted, without slot punchings				
	060100	flexibel flexible		flexibel flexible	je nach Länge depending on the length,	
		Sonderstanzungen bei allen Profiltypen sind Schlitzstanzungen mit unterschiedlichen Abständen auf Anfrage möglich Special punching for all profile types of slot punchings are different distances possible on request				



Artikel article	Bestell-Nr. order nr.	Bezeichnung designation		Stck./VE pcs/PU	kg/VE kg/PU	
		Länge length	Modul module			Höhe height
System T24/75 system T24/75		T- Hauptprofil passend für Kupplungstyp ES und FDS der Querprofile T- Querprofil verzinktes Stahlblech mit beschichteter Kappe Farbe:	ES/FDS mit Kupplungstyp ES oder FDS G-Standarddeckenweiß ähnl. RAL 9003 oder ähnl. RAL 9010, andere Farbtöne auf Anfrage			
		T- main runner suitable for coupling type ES and FDS of the cross tees Cross tee galvanized steel with coated cap colour:	ES/FDS with coupling type ES or FDS G-standard ceiling colour white similar to RAL 9003 or to RAL 9010, other colours on request			
		T- Hauptprofil 24/75 T- main runner 24/75	ES/FDS ES/FDS			
	07503600	3600 mm	600	75 mm	12	33,0
	07504375	4375 mm	625	75 mm	8	24,0
	07504800	4800 mm	600	75 mm	8	27,0
	0750000	Sonderlänge special length		75 mm		je nach Länge depending on the length
		T- Querprofil 24/75 T- Querprofil 24/75	ES ES			
	07501800	1800 mm	600	75 mm	12	15,2
	07501875	1875 mm	625	75 mm	12	15,8
	07502400	2400 mm	600	75 mm	12	20,4
	07502500	2500 mm	625	75 mm	12	21,0
	0751000	Sonderlänge special length		75 mm		je nach Länge depending on the length
		T- Querprofil 24/75 T- Querprofil 24/75	FDS FDS			
	auf Anfrage on request	1800 mm	600	75 mm	12	15,2
		1875 mm	625	75 mm	12	15,8
		2400 mm	600	75 mm	12	20,4
		2500 mm	625	75 mm	12	21,0
		Sonderlänge special length		75 mm		je nach Länge depending on the length
		Sonderstanzungen bei allen Profiltypen sind Schlitzstanzungen mit unterschiedlichen Abständen auf Anfrage möglich Special punching for all profile types of slot punchings are different distances possible on request				
	flexibel flexible					h= 75 mm

Artikel article	Bestell-Nr. order nr.	Bezeichnung designation Mat.Stärke material thickness	Länge length	Stck/VE pcs/PU
	0650140	Direktabhänger , für T-Profil Abhängehöhe 65 mm verzinktes Stahlblech Direct suspender , for T-profile suspension height 65 mm galvanized steel	1,0 mm	100
	0650141	Direktabhänger justierbar , für T-Profil Abhängehöhe 50-71 mm verzinktes Stahlblech Direct suspender adjustable , for T-profile suspension height 50-71 mm galvanized steel	1,0 mm	100
	0650130	Wandanschluss , für T-Profil verzinktes Stahlblech Wall connection angle , for T-profile galvanized steel	1,0 mm	100
	0650170	Schnellabhänger , für T-Profil verzinktes Stahlblech Rapid suspender , for T-main profile galvanized steel		100
	Ösendraht Suspender wire with eyelet 31010 31025 31037 31050 31075 31100 31125 31150 31175 31200 31250 31300	Hakendraht Suspender wire with hook 311010 311025 311037 311050 311075 311100 311125 311150 311175 311200 311250 311300	Ösendraht , verzinkter Stahl, Ø 4 mm Suspender wire with eyelet , galvanized steel, Ø 4 mm Hakendraht , verzinkter Stahl, Ø 4 mm Suspender wire with hook , galvanized steel, Ø 4 mm 125 mm 250 mm 375 mm 500 mm 750 mm 1000 mm 1250 mm 1500 mm 1750 mm 2000 mm 2500 mm 3000 mm	100 100 100 100 100 100 100 100 100 100 100 100 100 100 100

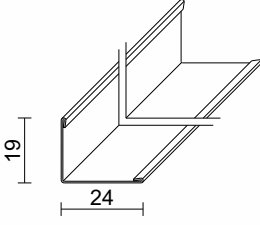
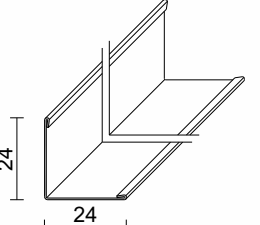
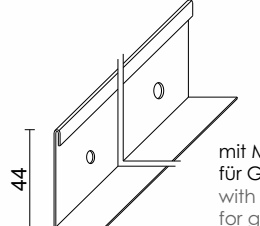
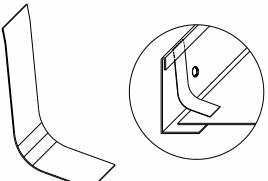
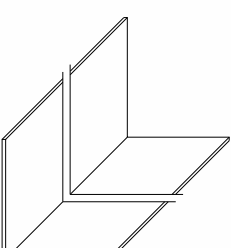
Artikel article	Bestell-Nr. order nr.	Bezeichnung designation Materialstärke material thickness	gestreckte Länge stretched length Stck/VE pcs/PU
	<p>315010 315014 315024</p>	<p>Noniusoberteil verzinktes Stahlblech, bis zum Kopf gelocht Vernier upper part galvanized steel , perforated to the head Kopflänge = 50 mm head length = 50 mm gestreckte Länge - 50 mm = A, Nutzlänge stretched length - 50 mm = A, effective length</p>	<p>150 mm 190 mm 290 mm</p> <p>100 100 100</p>
	<p>auf Anfrage on request</p>	<p>Noniusoberteil verzinktes Stahlblech, 250 mm gelocht Vernier upper part galvanized steel, 250 mm perforated Kopflänge = 50 mm head length = 50 mm gestreckte Länge - 50 mm = A, Nutzlänge stretched length - 50 mm = A, effective length</p> <p>Längen in 100 mm-Schritten, z. B. 590 mm, 690 mm</p>	<p>390 mm - 990 mm 1090 mm - 2990 mm</p> <p>100 25</p>
	<p>315300</p>	<p>Noniusstange verzinktes Stahlblech durchgehend gelocht, ohne Kopf Vernier rod galvanized steel completely perforated, without head</p>	<p>3000 mm</p> <p>25</p>
	<p>30260</p>	<p>Sicherungsstift für Nonius für das sichere Verbinden von Noniusober- mit Noniusunterteil, pro Verbindung 2 Stück, verzinkter Stahl Locking pin for vernier for securely connecting of vernier upper part with lower part, per connection 2, galvanized steel</p>	<p>100</p>
	<p>0650200</p>	<p>Noniusunterteil, für T-Profil verzinktes Stahlblech Vernier lower part, for T-profile galvanized steel</p>	<p>100</p>

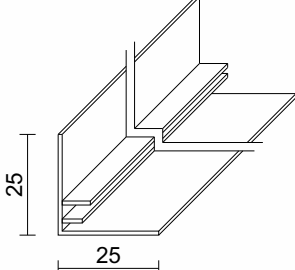
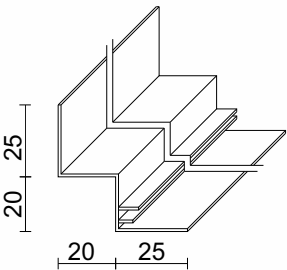
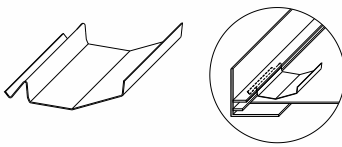
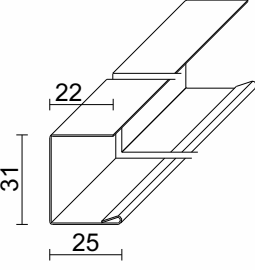
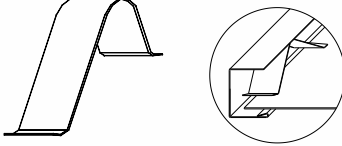
Artikel article	Bestell-Nr. order nr.	Bezeichnung designation	Länge length	Stck/VE pcs/PU
		Schnellabhänger mit vormontierten Hakendraht verzinkter Stahl Rapid suspender with mounted wire with hook galvanized steel		
	0650230	Ø 4 mm	125 mm	100
	0650240	Ø 4 mm	250 mm	100

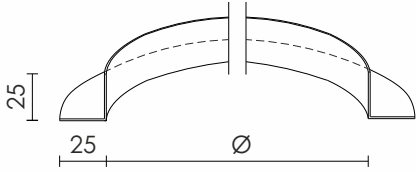
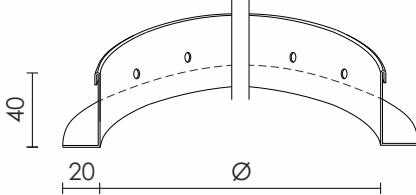
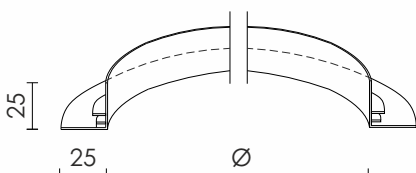
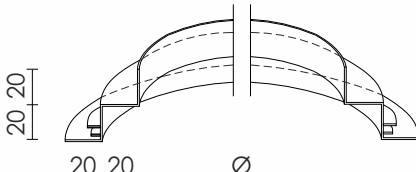
	Schnellspann- abhängiger Haken-Öse Rapid suspender hook-eyelet	Schnellspann- abhängiger Haken-Haken Rapid suspender hook-hook	Schnellspannabhängiger Haken-Öse, verzinkter Stahl, Ø 4 mm Rapid suspender hook-eyelet, galvanized steel, Ø 4 mm Schnellspannabhängiger Haken-Haken, verzinkter Stahl, Ø 4 mm Rapid suspender hook-hook, galvanized steel, Ø 4 mm		
			Spannbereich clamping range Haken-Öse hook-eyelet Haken-Haken hook-hook		
	313010	312010	100 - 300 mm	165 - 280 mm	100
	313030	312030	300 - 600 mm	315 - 580 mm	100
	313060	312060	600 - 1000 mm	510 - 970 mm	100
	313100	312100	1000 - 1250 mm	630 - 1210 mm	100
	313125	312125	760 - 1455 mm	755 - 1460 mm	100
	313150	312150	905 - 1755 mm	900 - 1750 mm	100
	313175	312175	1020 - 2000 mm	1020 - 1990 mm	100

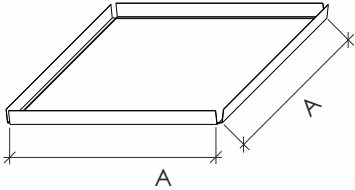
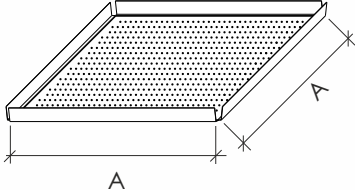
	0501111	Stufenrandwinkel 25/15/8/15 profiliert, verzinktes Stahlblech G-Standarddeckenweiß ähnl. RAL 9003 oder ähnl. RAL 9010 Stepped edged angle 25/15/8/15 profile, galvanized steel G-standard ceiling colour white similar to RAL 9003 or to RAL 9010		
			0,4 mm	3000 mm

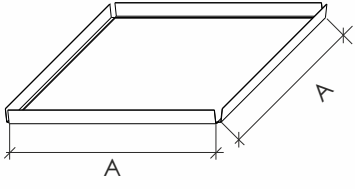
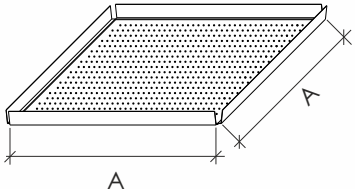
	auf Anfrage on request	Sonderstufenwinkel gekantet, Maße flexibel, verzinktes Stahlblech G-Standarddeckenweiß ähnl. RAL 9003 oder ähnl. RAL 9010 Special stepped edged angle bended, dimensions flexible, galvanized steel G-standard ceiling colour white similar to RAL 9003 or to RAL 9010		
			0,6-2,0 mm	3000 mm andere Längen auf Anfrage other lengths on request

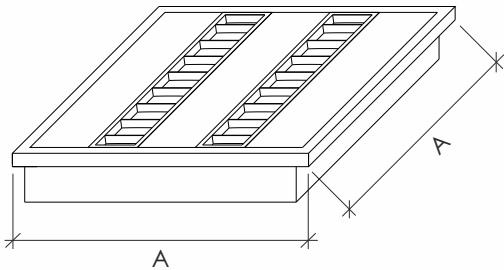
Artikel article	Bestell-Nr. order nr.	Bezeichnung designation	Länge length	Stck/VE pcs/PU
	0500106	Randwinkel 19x24 profiliert, verzinktes Stahlblech G-Standarddeckenweiß ähnl. RAL 9003 oder ähnl. RAL 9010 Wall angle 19x24 , profiled, galvanized steel G-standard ceiling colour white similar to RAL 9003 or to RAL 9010	3000 mm andere Längen auf Anfrage other lengths on request	30
	05001064	Randwinkel 24x24 profiliert, verzinktes Stahlblech G-Standarddeckenweiß ähnl. RAL 9003 oder ähnl. RAL 9010 Wall angle 24x24 , profiled, galvanized steel G-standard ceiling colour white similar to RAL 9003 or to RAL 9010	3000 mm andere Längen auf Anfrage other lengths on request	30
 <p data-bbox="427 1193 707 1283">mit Montagelöchern für Gips- und Massivwand with mounting holes for gypsum- and massive wall</p>	0800837	Klemmwandwinkel 44x20 gekantet, verzinktes Stahlblech G-Standarddeckenweiß ähnl. RAL 9003 oder ähnl. RAL 9010 Clamping wall angle 44x20 , bended, galvanized steel G-standard ceiling colour white similar to RAL 9003 or to RAL 9010	3000 mm andere Längen auf Anfrage other lengths on request	10
	0800836	Niederhaltefeder , für Klemmwandwinkel verzinkter Federstahl, passend zu Klemmwandwinkel 44x20 Down-holding spring clip , for clamping wall angle galvanized spring steel, suitable for clamping wall angle 44x20		100
	auf Anfrage on request	L-Winkel gekantet, Maße flexibel, verzinktes Stahlblech G-Standarddeckenweiß ähnl. RAL 9003 oder ähnl. RAL 9010 L-angle bended, dimensions flexible, galvanized steel G-standard ceiling colour white similar to RAL 9003 or to RAL 9010	3000 mm andere Längen auf Anfrage other lengths on request	einzeln individually

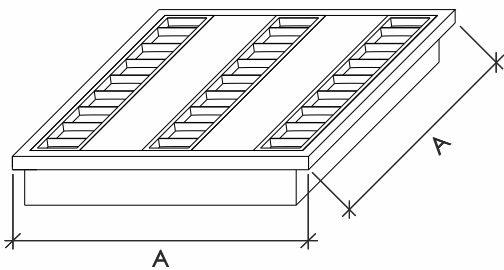
Artikel article	Bestell-Nr. order nr.	Bezeichnung designation Materialstärke material thickness	Länge length	Stck/VE pcs/PU
	050111	F-Winkel 25x25 Aluminium G-Standarddeckenweiß ähnl. RAL 9003 oder ähnl. RAL 9010 F-angle 25x25 aluminium G-standard ceiling colour white similar to RAL 9003 or to RAL 9010	1,25 mm 4000 mm	10
	050113	F-Stufenrandwinkel 25/20/20/25 Aluminium G-Standarddeckenweiß ähnl. RAL 9003 oder ähnl. RAL 9010 F-stepped edged angle 25/20/20/25 aluminium G-standard ceiling colour white similar to RAL 9003 or to RAL 9010	1,25 mm 4000 mm	10
	0800814	Druckfeder, für F-Winkel verzinkter Federstahl passend zu F-Winkelvarianten Pressure spring, for F-angle galvanized spring steel suitable for the F- angle and F-stepped edged angle		100
	0800806	Wand-U-Profil 25/31/22 gekantet, verzinktes Stahlblech, unbeschichtet oder G-Standarddeckenweiß ähnl. RAL 9003 oder ähnl. RAL 9010 Wall U-profile 25/31/22 bended, galvanized steel, non coated or G-standard ceiling colour white similar to RAL 9003 or to RAL 9010	0,6 mm 3000 mm andere Längen auf Anfrage other length on request	100
	0800805	Profilspannfeder verzinkter Federstahl passend zu Wand-U-Profil 25/31/22 Profiled tension spring galvanized spring steel, suitable for Wall-U-profile 25/31/22		100

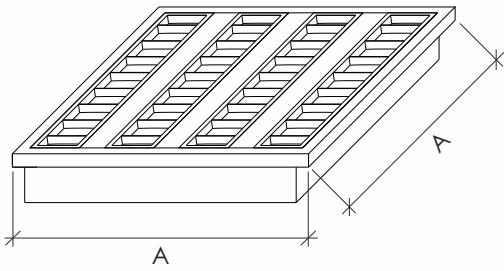
Artikel article	Bestell-Nr. order nr.	Bezeichnung designation Materialstärke Stck/VE material thickness pcs/PU
	auf Anfrage on request	Säulenring als L-Winkel 25x25 Aluminium G-Standarddeckenweiß ähnl. RAL 9003 oder ähnl. RAL 9010 Durchmesser auf Anfrage Column ring as L-angle 25x25 aluminium G-standard ceiling colour white similar to RAL 9003 or to RAL 9010 diameters on request 2,0 mm einzeln individually
	auf Anfrage on request	Säulenring als Klemmwandwinkel 40x20 verzinktes Stahlblech G-Standarddeckenweiß ähnl. RAL 9003 oder ähnl. RAL 9010 Durchmesser auf Anfrage Column ring as clamping wall angle 40x20 galvanized steel G-standard ceiling colour white similar to RAL 9003 or to RAL 9010 diameters on request 1,0 mm einzeln individually
	auf Anfrage on request	Säulenring als F-Winkel 25x25 Aluminium G-Standarddeckenweiß ähnl. RAL 9003 oder ähnl. RAL 9010 Durchmesser auf Anfrage Column ring as F-angle 25x25 aluminium G-standard ceiling colour white similar to RAL 9003 or to RAL 9010 diameters on request 1,5 mm einzeln individually
	auf Anfrage on request	Säulenring als F-Stufenwinkel 20/20/20/20 andere Maße auf Anfrage Aluminium G-Standarddeckenweiß ähnl. RAL 9003 oder ähnl. RAL 9010 Durchmesser auf Anfrage Column ring as F-stepped-edged angle 20/20/20/20 other dimensions on request, aluminium G-standard ceiling colour white similar to RAL 9003 or to RAL 9010 diameters on request 1,5 mm einzeln individually

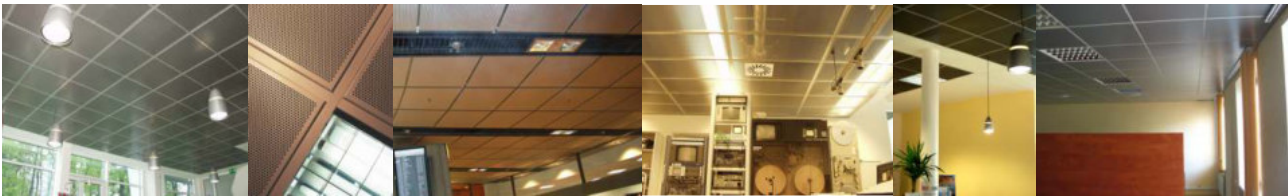
Artikel Article	Bestell-Nr. order nr.	Bezeichnung designation Format A size A	Stck/VE pcs/PU	VE/Palette PU/pallet
<p>Modul 600 module 600</p> <p>glatt/ungelocht plain/unperforated</p>  <p>gelocht perforated</p> 	<p>0800501 ohne Vlies without fleece</p> <p>0800508 mit Vlies with fleece</p>	<p>Metallkassette EKP600/24 Material: • verzinktes Stahlblech Materialstärke: • 0,5 mm Kantenausführung: • planeben mit Unterkonstruktion Sichtseite: • glatt/ungelocht oder gelocht 2516, andere Perforationsbilder auf Anfrage Schallabsorption: • ohne oder mit Akustikvlies GEIPEL-Sound-Excellent schwarz, andere Vliesvarianten auf Anfrage Farbe: • G-Standarddeckenweiß ähnl. RAL 9003 oder ähnl. RAL 9010, andere Farbtöne auf Anfrage</p> <p>Metal ceiling tile EKP600/24 Material: • galvanized steel Thickness: • 0,5 mm Edge version: • the same level with the substructure Surface: • plain/unperforated or perforated 2516, other perforation patterns on request Sound absorption: • without or with fleece GEIPEL-Sound-Excellent black, other fleece variants on request Colour: • G-standard ceiling colour white similar to RAL 9003 or similar to RAL 9010, other colours on request</p>	24	12
		575 x 575 mm		

<p>Modul 625 module 625</p> <p>glatt/ungelocht plain/unperforated</p>  <p>gelocht perforated</p> 	<p>0800502 ohne Vlies without fleece</p> <p>0800521 mit Vlies with fleece</p>	<p>Metallkassette EKP625/24 Material: • verzinktes Stahlblech Materialstärke: • 0,5 mm Kantenausführung: • planeben mit Unterkonstruktion Sichtseite: • glatt/ungelocht oder gelocht 2516, andere Perforationsbilder auf Anfrage Schallabsorption: • ohne oder mit Akustikvlies GEIPEL-Sound-Excellent schwarz, andere Vliesvarianten auf Anfrage Farbe: • G-Standarddeckenweiß ähnl. RAL 9003 oder ähnl. RAL 9010, andere Farbtöne auf Anfrage</p> <p>Metal ceiling tile EKP625/24 Material: • galvanized steel Thickness: 0,5 mm Edge version: • the same level with the substructure Surface: • plain/unperforated or perforated 2516, other perforation patterns on request Sound absorption: • without or with fleece GEIPEL-Sound-Excellent black, other fleece variants on request Colour: • G-standard ceiling colour white similar to RAL 9003 or similar to RAL 9010, other colours on request</p>	24	12
		600 x 600 mm		

Best.Nr. order nr.			Beschreibung description				
Artikel article	Bezeichnung designation	für System for system	Typ type	Schutzart of protection	Lampen lamps	Vorschaltgerät transformer	Maße A dimensions
Leuchte optisch im gleichen Design wie Kassetten Luminaire is in the same surface as the tiles			Spiegelrastereinbauleuchte EKA600 und EKA625				
			Leuchtengehäuse: •verzinktes Stahlblech Farbe: •G-Standarddeckenweiß, ähnl. RAL 9003 oder ähnl. RAL 9010, andere Farbtöne auf Anfrage Lampentyp: •T5, \varnothing 16 mm Spiegelraster (BAP): •Aluminium, hochglanz silber oder weiß, parabolisch geformte Seiten- und Querraster				
			Recessed luminaire with parabolic reflector grid EKA600 und EKA625				
			Housing: •galvanized steel Colour: •G-standard ceiling colour white similar to RAL 9003 or to RAL 9010, other colours on request Lamp type: •T5, \varnothing 16 mm Reflector (BAP): •aluminium, high gloss silver or white, parabolic shaped side and cross grids				
0900702	SEL 600 2T 16-14E	T24	T5	IP 20	2x14 W	EVG	592x592 mm
0900703	SEL 625 2T 16-14E	T24	T5	IP 20	2x14 W	EVG	620x620 mm

Leuchte optisch im gleichen Design wie Kassetten Luminaire is in the same surface as the tiles			Spiegelrastereinbauleuchte EKA600 und EKA625				
			Leuchtengehäuse: •verzinktes Stahlblech Farbe: •G-Standarddeckenweiß, ähnl. RAL 9003 oder ähnl. RAL 9010, andere Farbtöne auf Anfrage Lampentyp: •T5, \varnothing 16 mm Spiegelraster (BAP): •Aluminium, hochglanz silber oder weiß, parabolisch geformte Seiten- und Querraster				
			Recessed luminaire with parabolic reflector grid EKA600 und EKA625				
			Housing: •galvanized steel Colour: •G-standard ceiling colour white similar to RAL 9003 or to RAL 9010, other colours on request Lamp type: •T5, \varnothing 16 mm Reflector (BAP): •aluminium, high gloss silver or white, parabolic shaped side and cross grids				
0900700	SEL 600 3T 16-14E	T24	T5	IP 20	3x14 W	EVG	592x592 mm
0900701	SEL 625 3T 16-14E	T24	T5	IP 20	3x14 W	EVG	620x620 mm

Leuchte optisch im gleichen Design wie Kassetten Luminaire is in the same surface as the tiles			Spiegelrastereinbauleuchte EKA600 und EKA625				
			Leuchtengehäuse: •verzinktes Stahlblech Farbe: •G-Standarddeckenweiß, ähnl. RAL 9003 oder ähnl. RAL 9010, andere Farbtöne auf Anfrage Lampentyp: •T5, \varnothing 16 mm Spiegelraster (BAP): •Aluminium, hochglanz silber oder weiß, parabolisch geformte Seiten- und Querraster				
			Recessed luminaire with parabolic reflector grid EKA600 und EKA625				
			Housing: •galvanized steel Colour: •G-standard ceiling colour white similar to RAL 9003 or to RAL 9010, other colours on request Lamp type: •T5, \varnothing 16 mm Reflector (BAP): •aluminium, high gloss silver or white, parabolic shaped side and cross grids				
0900704	SEL 600 4T 16-14E	T24	T5	IP 20	4x14 W	EVG	592x592 mm
0900705	SEL 625 4T 16-14E	T24	T5	IP 20	4x14 W	EVG	620x620 mm





Genex-Vertrieb Ltd. Co. KG

Molbitzer Weg 1
D-07806 Neustadt/Orla

Telefon 036481 - 206 - 0
Fax 036481 - 206 - 36
E-Mail info@geipel-genex.de
Internet: <http://www.geipel-genex.de>



GSK 230 10.16 Änderungen vorbehalten Angaben ohne Gewähr