

Deckensystem

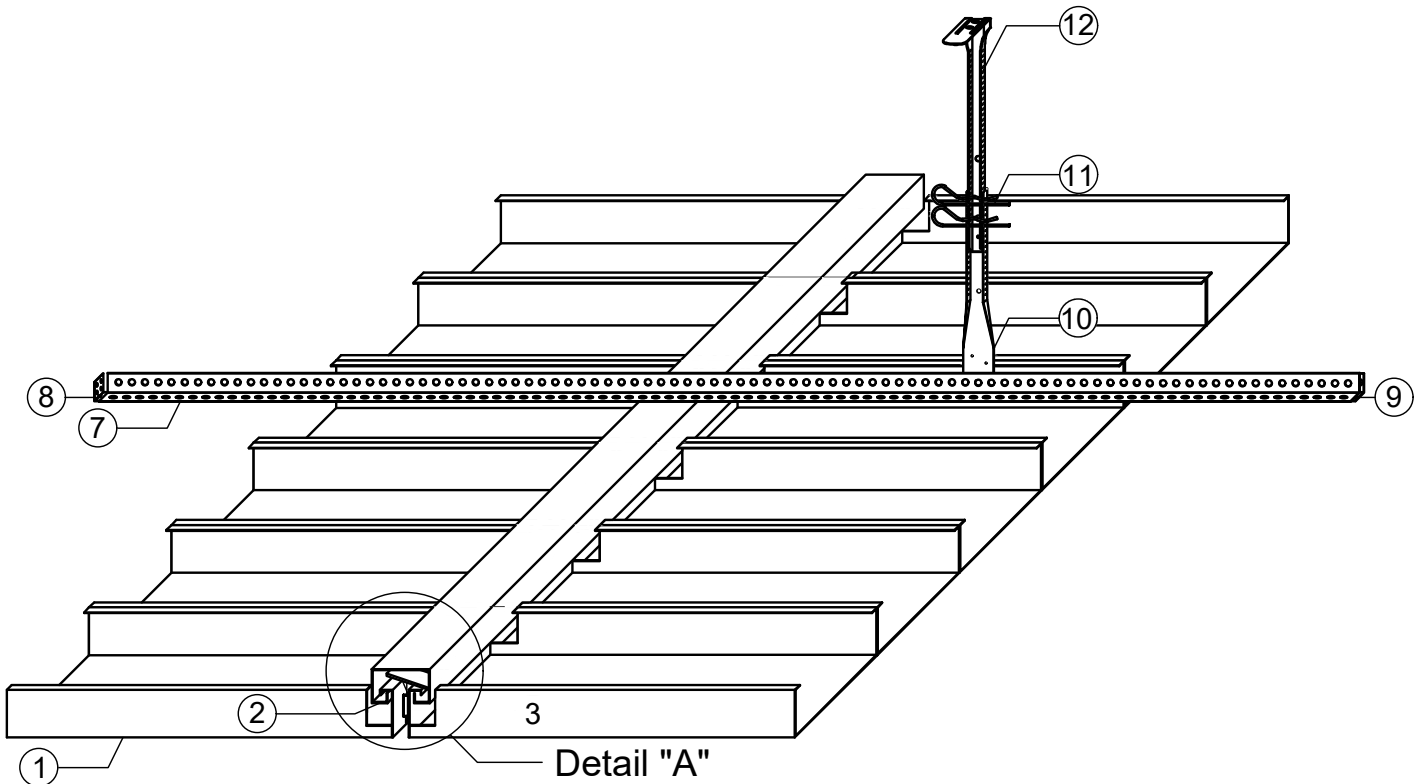
Metalllangfeldplatten
Einhängemontage in
Doppelhakenprofil
mit Windsicherung

GEIPEL®

Genex-Vertrieb Ltd. & Co. KG
Molbitzer Weg 1 07806 Neustadt / Orla
Tel.: +(49)36481-2060 e-Mail: info@geipel-genex.de
Fax: +(49)36481-20636 Internet: www.geipel-genex.de



Mitglied im TAIM e. V. - Verband
Industrieller Metalldeckenhersteller



- ① Langfeldplatte
- ② Doppelhakenprofil
- ③ Halteblech mit Gewindehülse M 6 (Windsicherung)
- ④ Schraube M 6 x 50
- ⑤ Abstandshalter aus Kunststoff
- ⑥ Schutzkappe aus Kunststoff
- ⑦ Rostwinkel
- ⑧ Wandanschluß Rostwinkel
- ⑨ Längsverbinder Rostwinkel
- ⑩ Noniusunterteil
- ⑪ Sicherungsklammer
- ⑫ Noniusoberteil

